

| Artikelnummer RST Article Code RST | Herstellernummer Manufacturer Code | Gewinde Entry Thread |  | L (mm) | H (mm) | VPE * PU * |
|---------------------------------------|---------------------------------------|-------------------------|--|-----------|-----------|---------------|
| CQA4600Y | CQA4600Y | NPT 1 1/2" | 19 | 54.0 | 26.5 | 1 |

| | |
|-----------------------------------|--|
| Material | Messing, blank |
| Schutzart gem. IEC 60529 | IP68 |
| ATEX-Kenzeichnung | Ex II 2 G D / Ex d IIC Gb / Ex e IIC Gb Ex tb IIIC Db |
| Empfohlenes Anzugsdrehmoment | Stutzen siehe Montageanleitung |
| CE-Kennzeichnung | ja (Richtlinie 2014/34/EU) |
| Zolltarif-Nummer | 74198090 |
| Gewicht | 0.484 kg |
| EAN-Nummer | 5056039079222 |
| RoHS (2015/863/EU) | konf. (Inanspruchnahme Ausnahme 6c) |
| REACH/SVHC (Art. 33 1907/2006) | Blei enthalten |
| Konfliktminerale (Dodd-Frank Act) | keine Konfliktminerale enthalten |

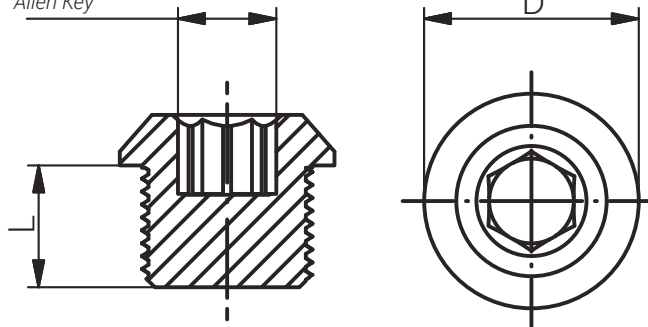
| | |
|-----------------------------------|--|
| Material | Natural Brass |
| Protection Class rel. IEC 60529 | IP68 |
| ATEX Marking | Ex II 2 G D / Ex d IIC Gb / Ex e IIC Gb Ex tb IIIC Db |
| Recommended Tightening Torque | Body see assembly instruction |
| CE Marking | yes (Directive 2014/34/EU) |
| Customs Tariff Number | 74198090 |
| Weight | 0.484 kg |
| EAN Code | 5056039079222 |
| RoHS (2015/863/EU) | compliant (claim exception 6c) |
| REACH/SVHC (Art. 33 1907/2006) | contain lead |
| Konfliktminerale (Dodd-Frank Act) | contain no conflict minerals |

Für besondere Bedingungen oder Einschränkungen siehe entsprechende Produktdokumentation.

For specific conditions or limitations please see relevant product documentation.



Innensechskant /
Allen Key



Zubehör
Accessories
VERSCHLUSSSCHRAUBE
INNENSECHSKANT / NPT
PLUG ALLEN SCREW / NPT

Produktdokumentation
Product Documentation



* Mindestbestellmenge (MOQ) kann größer sein als Verpackungseinheit (VPE).
* Minimum order quantity (MOQ) can be larger than packaging unit (PU).

RST Rabe-System-Technik und Vertriebs-GmbH
Otto-Lilienthal-Strasse 19
49134 Wallenhorst

DEUTSCHLAND

 +49 5407 8766-0
 +49 5407 8766-99
 info@rst.eu
 www.rst.eu