

Artikelnummer RST
Article Code RST

Gewinde
Entry Thread

D
(mm)

L
(mm)

H
(mm)

VPE *
PU *

99017563

M63x1.5

67.0

10.0

6.0

1

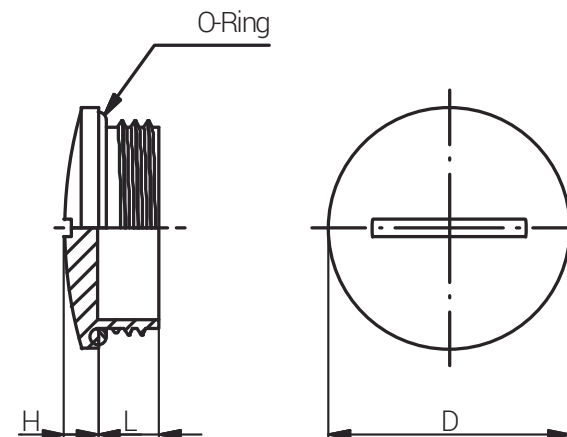
Material: Edelstahl 1.4305
O-Ring: NBR
Einsatztemperatur: -30°C bis +80°C
Schutzart: IP68
Zolltarif-Nummer: 73269098
Gewicht:
EAN-Nummer:
RoHS (2015/863/EU): konform
REACH/SVHC (Art. 33 1907/2006): keine SVHC-Stoffe enthalten
Konfliktminerale (Dodd-Frank Act): keine Konfliktminerale enthalten

Material: Stainless Steel 303
O-Ring: NBR
Operating Temperature: -30°C to +80°C
Protection Class: IP68
Customs Tariff Number: 73269098
Weight:
EAN Code:
RoHS (2015/863/EU): compliant
REACH/SVHC (Art. 33 1907/2006): contain no SVHC substances
Konfliktminerale (Dodd-Frank Act): contain no conflict minerals



Zubehör
Accessories
VERSCHLUSSCHRAUBE
RUND MIT O-RING / M
PLUG ROUND WITH
O-RING / M

Produktdokumentation
Product Documentation



* Mindestbestellmenge (MOQ) kann größer sein als Verpackungseinheit (VPE).

* Minimum order quantity (MOQ) can be larger than packaging unit (PU).

RST Rabe-System-Technik und Vertriebs-GmbH
Otto-Lilienthal-Strasse 19
49134 Wallenhorst

DEUTSCHLAND

+49 5407 8766-0

+49 5407 8766-99

info@rst.eu

www.rst.eu