

Artikelnummer RST <i>Article Code RST</i>	Gewinde <i>Entry Thread</i>	Typ <i>Type</i>	L <i>(mm)</i>	D <i>(mm)</i>	H <i>(mm)</i>	VPE * <i>PU *</i>
RAL7035						
11007413	PG 13.5	B	6.5	25.2	4.0	100

Material	Polyamid 6 GF 30
Einsatztemperatur	-30°C bis +130°C
Entflammbarkeit (Polyamid 6 GF30)	UL-94 (V-0)
Schutzart gem. EN 62444:2013	IP54
Zolltarif-Nummer	39269097
Gewicht	0.002 kg
EAN-Nummer	4054838007515
RoHS (2015/863/EU)	konform
REACH/SVHC (Art. 33 1907/2006)	keine SVHC-Stoffe enthalten
Konfliktmineralien (Dodd-Frank Act)	keine Konfliktmineralien enthalten

<i>Material</i>	<i>Polyamide 6 GF 30</i>
<i>Operating Temperature</i>	<i>-30°C to +130°C</i>
<i>Flammability (Polyamide 6 GF30)</i>	<i>UL-94 (V-0)</i>
<i>Protection Class rel. EN 62444:2013</i>	<i>IP54</i>
<i>Customs Tariff Number</i>	<i>39269097</i>
<i>Weight</i>	<i>0.002 kg</i>
<i>EAN Code</i>	<i>4054838007515</i>
<i>RoHS (2015/863/EU)</i>	<i>compliant</i>
<i>REACH/SVHC (Art. 33 1907/2006)</i>	<i>contain no SVHC substances</i>
<i>Konfliktmineralien (Dodd-Frank Act)</i>	<i>contain no conflict minerals</i>



Zubehör

Accessories

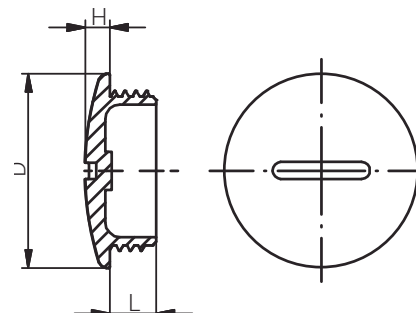
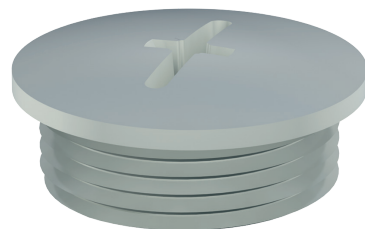
VERSCHLUSSSCHRAUBE

RUND MIT SCHLITZ / PG

PLUG ROUND WITH SLOT / PG

Produktdokumentation

Product Documentation



* Mindestbestellmenge (MOQ) kann größer sein als Verpackungseinheit (VPE).

* Minimum order quantity (MOQ) can be larger than packaging unit (PU).

RST Rabe-System-Technik und Vertriebs-GmbH
Otto-Lilienthal-Strasse 19
49134 Wallenhorst

DEUTSCHLAND

+49 5407 8766-0

+49 5407 8766-99

info@rst.eu

www.rst.eu