

Artikelnummer RST  
Article Code RST

Gewinde  
Entry Thread

Typ  
Type

L  
(mm)

D  
(mm)

H  
(mm)

VPE \*  
PU \*

RAL9005

13007411

PG 11

B

6.5

22.1

4.0

100

Material Polyamid 6 GF 30  
Einsatztemperatur -30°C bis +130°C  
Entflammbarkeit (Polyamid 6 GF30) UL-94 (V-0)  
Schutzart gem. EN 62444:2013 IP54  
Zolltarif-Nummer 39269097  
Gewicht 0.002 kg  
EAN-Nummer 4054838007607  
RoHS (2015/863/EU) konform  
REACH/SVHC (Art. 33 1907/2006) keine SVHC-Stoffe enthalten  
Konfliktmineralien (Dodd-Frank Act) keine Konfliktmineralien enthalten

Material Polyamide 6 GF 30  
Operating Temperature -30°C to +130°C  
Flammability (Polyamide 6 GF30) UL-94 (V-0)  
Protection Class rel. EN 62444:2013 IP54  
Customs Tariff Number 39269097  
Weight 0.002 kg  
EAN Code 4054838007607  
RoHS (2015/863/EU) compliant  
REACH/SVHC (Art. 33 1907/2006) contain no SVHC substances  
Konfliktmineralien (Dodd-Frank Act) contain no conflict minerals



Zubehör

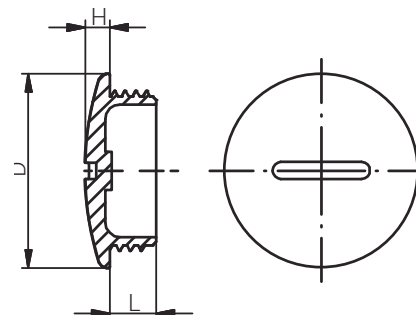
Accessories

VERSCHLUSSSCHRAUBE

RUND MIT SCHLITZ / PG

PLUG ROUND WITH SLOT / PG

Produktdokumentation  
Product Documentation



\* Mindestbestellmenge (MOQ) kann größer sein als Verpackungseinheit (VPE).

\* Minimum order quantity (MOQ) can be larger than packaging unit (PU).

RST Rabe-System-Technik und Vertriebs-GmbH  
Otto-Lilienthal-Strasse 19  
49134 Wallenhorst

DEUTSCHLAND

+49 5407 8766-0

+49 5407 8766-99

info@rst.eu

www.rst.eu