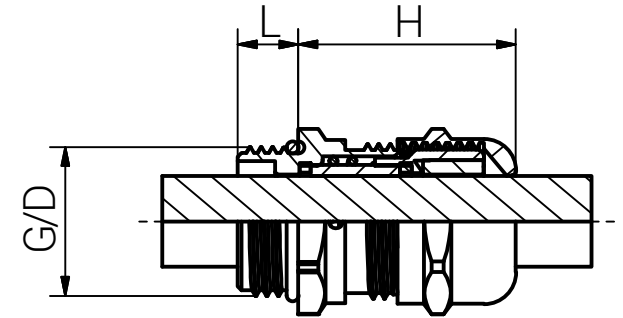
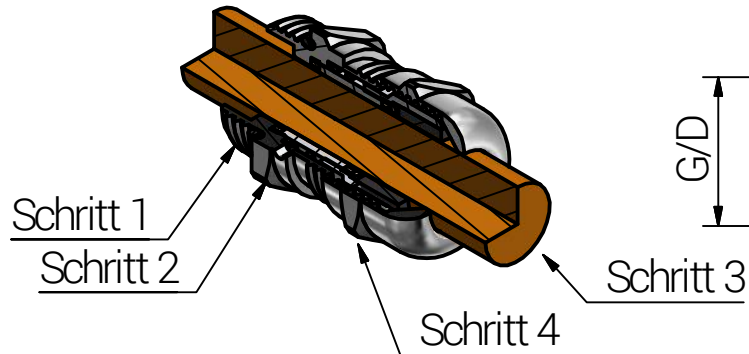
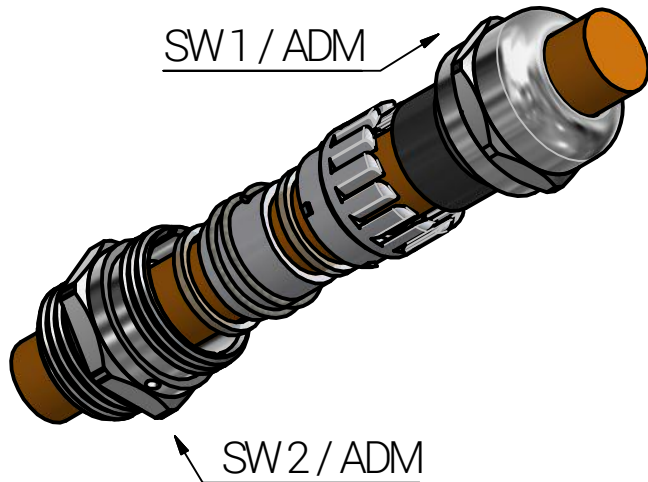


Montageanleitung



Artikel	Gewinde G	Klemmbereich (mm)		Ø Luft- Durchlass l/h	SW1 (mm)	SW2 (mm)	L (mm)	H max. (mm)	D (mm)	Durchgangs- bohrung (mm)	Anzugsdreh- moment (Nm) ADM		Kategorie der Schlagein- wirkung
		≥	≤								Hutmutter	Stutzen	
60087514	M12x1,5	4,0	7,0	25	17	17	8,0	30,5	12,0	12 (0/+0,2)	6,0	3,0	2
60087516	M16x1,5	4,0	7,0	25	17	17	8,0	27,0	16,0	16 (0/+0,2)	6,0	4,0	2
60087517	M16x1,5	5,0	9,0	35	20	20	8,0	33,5	16,0	16 (0/+0,2)	6,5	4,0	2
60087520	M20x1,5	6,0	11,0	50	22	22	8,0	29,5	20,0	20 (0/+0,2)	7,5	5,5	2

Schritt	Montageschritt (Die Installation sollte nur von einem qualifizierten Elektriker durchgeführt werden, der in der Installation von Kabelverschraubungen geschult ist.)
1	Kabelverschraubung mit dem Anschlussgewinde am Gegenstück (z.B. Elektronikgehäuse) montieren.
2	Stutzen soweit anziehen, dass der O-Ring seine Funktion erfüllt. Als Richtwert gilt der in der Tabelle genannte ADM. Zu festes Anziehen kann zu Beschädigungen führen.
3	Kabel durch die Kabelverschraubungen führen.
4	Hutmutter soweit anziehen, dass der Dichteinsatz seine Funktion erfüllt. Zu festes Anziehen kann zu Beschädigungen führen.
Durchmesser des Montagelochs: - Gewindebohrung gemäß EN 60423 - Durchgangsbohrung siehe Tabelle.	
Zugentlastung gemäß EN 62444 : 2013 - Kategorie A	
IP-Schutzart ist IP 67 (0,1 bar / 30 min.) / IP 66.	



RST Rabe-System-Technik und Vertriebs-GmbH
Otto-Lilienthal-Strasse 19
49134 Wallenhorst
☎ +49 5407 8766-0
☎ +49 5407 8766-99
✉ info@rst.eu

Unless otherwise specified on the drawing:
Metric Thread = EN 60423
PG Thread = DIN 40430
NPT Thread = ANSI B1.20.1
Tolerance: DIN ISO 2768-m
All dimensions in mm.

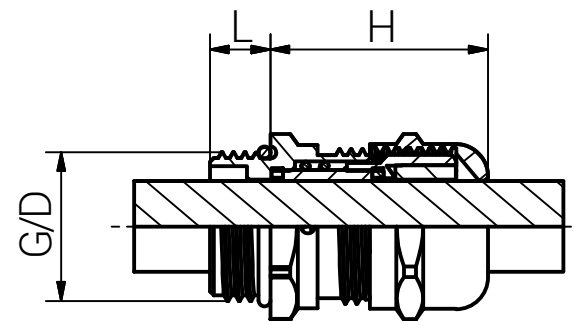
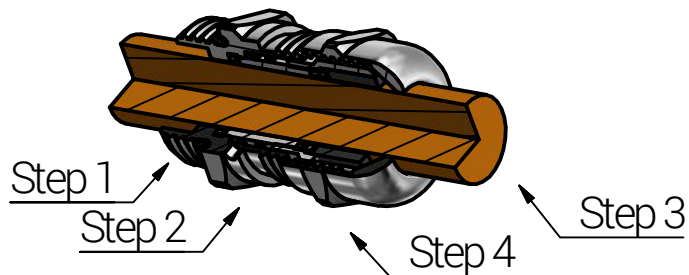
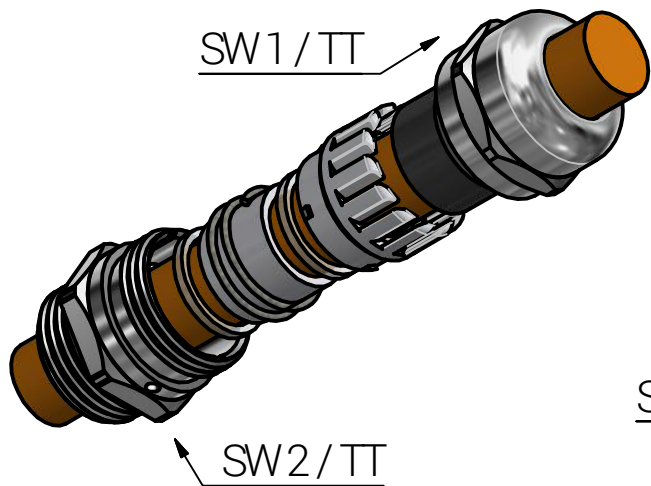
Abusively use, in particular reproduction and dissemination to third parties is not permitted. You can be punished by civil law. Technical changes are reserved.

		Date	Name
Draw.		11.07.2018	SL
Appr.		11.07.2018	KH
Norm			
D	Kat. Schlägeinwirkung	30.08.2023	SL
C	Text	10.11.2020	SL
B	60087517 ergänzt	14.04.2020	SL
A	Anzugsdrehmoment	20.03.2019	SL
Status	Modification	Date	Name

Material:
Messing, vern.

<h2>Druckausgleichs- verschraubung M</h2>		Drawing-Nr.: 600875xx_SZM_TD_German	
		1	of 1
		A4	
		V14	

Mounting Instruction



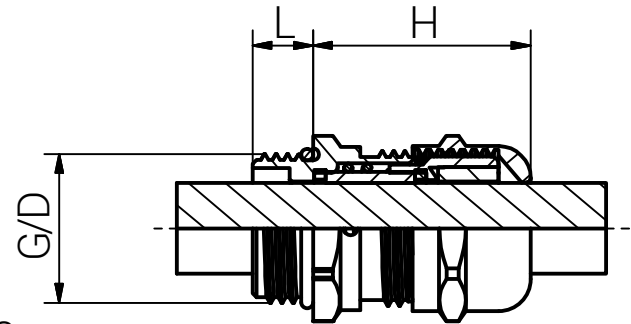
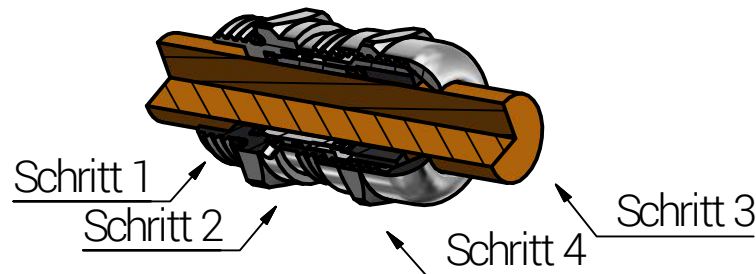
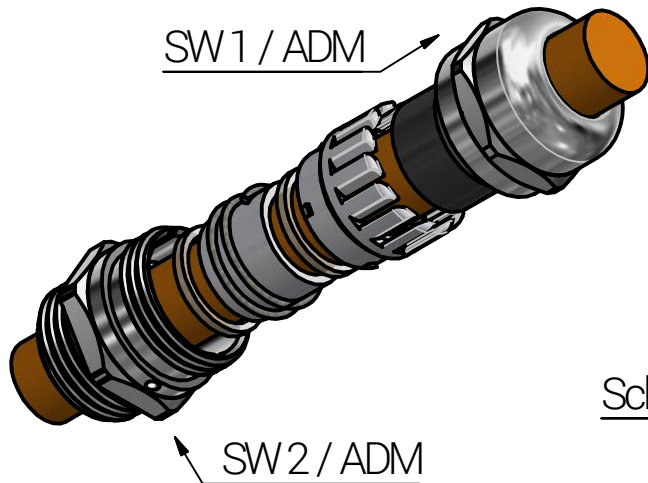
Step	Assembly Steps (The installation should only be done by a qualified electrician who are trained in the installation of cable glands.)
1	Mount the cable gland with the connection thread on the counterpart (e.g. electronic enclosure).
2	Tighten the body until the O-Ring fulfills its function. The guiding value is the TT mentioned in the table. Over tightening may cause damage.
3	Pass the cable through the cable gland.
4	Tighten the cap until the seal fulfills its function. Over tightening may cause damage.
Diameter of the mounting hole: - Threaded hole according to EN 60423 - Through hole see table.	
Type of cable anchorage according to EN62444:2013 - Balance = Category A	
Degree of protection: IP 67 (0,1 bar / 30 min.) / IP 66.	

Article	Thread G	Clamping Range (mm)		Ø Air Flow l/h	SW1 (mm)	SW2 (mm)	L (mm)	H max. (mm)	D (mm)	Non threaded Enclosure (mm)	Tightening Torque (Nm) TT		Impact Category
		≥	≤								Cap	Body	
60087514	M12x1,5	4,0	7,0	25	17	17	8,0	30,5	12,0	12 (0/+0,2)	6,0	3,0	2
60087516	M16x1,5	4,0	7,0	25	17	17	8,0	27,0	16,0	16 (0/+0,2)	6,0	4,0	2
60087517	M16x1,5	5,0	9,0	35	20	20	8,0	33,5	16,0	16 /0/+0,2)	6,5	4,0	2
60087520	M20x1,5	6,0	11,0	50	22	22	8,0	29,5	20,0	20 (0/+0,2)	7,5	5,5	2

RST <small>connected by competence</small>	RST Rabe-System-Technik und Vertriebs-GmbH Otto-Lilienthal-Strasse 19 49134 Wallenhorst ☎ +49 5407 8766-0 📠 +49 5407 8766-99 ✉ info@rst.eu	Unless otherwise specified on the drawing: Metric Thread = EN 60423 PG Thread = DIN 40430 NPT Thread = ANSI B1.20.1 Tolerance: DIN ISO 2768-m All dimensions in mm.	Abusively use, in particular reproduction and dissemination to third parties is not permitted. You can be punished by civil law. Technical changes are reserved.																						
<table border="1" style="width: 100%;"> <thead> <tr> <th></th> <th>Date</th> <th>Name</th> </tr> </thead> <tbody> <tr> <td>Draw.</td> <td>17.07.2018</td> <td>SL</td> </tr> <tr> <td>Appr.</td> <td>17.07.2018</td> <td>KH</td> </tr> <tr> <td>Norm</td> <td></td> <td></td> </tr> </tbody> </table>			Date	Name	Draw.	17.07.2018	SL	Appr.	17.07.2018	KH	Norm			<h2 style="margin: 0;">Pressure Balance Cable Gland M</h2>											
	Date	Name																							
Draw.	17.07.2018	SL																							
Appr.	17.07.2018	KH																							
Norm																									
<table border="1" style="width: 100%;"> <thead> <tr> <th>D</th> <th>Kat. Schlageinwirkung</th> <th>30.08.2023</th> <th>SL</th> <th>Scale:</th> <th>1:1</th> </tr> </thead> <tbody> <tr> <td>C</td> <td>Text</td> <td>10.11.2020</td> <td>SL</td> <td>Material:</td> <td rowspan="3" style="text-align: center; vertical-align: middle;">Nickel Plated Brass</td> </tr> <tr> <td>B</td> <td>60087517 added</td> <td>14.04.2020</td> <td>SL</td> <td></td> </tr> <tr> <td>A</td> <td>Tightening Torque</td> <td>20.03.2019</td> <td>SL</td> <td></td> </tr> </tbody> </table>		D	Kat. Schlageinwirkung	30.08.2023	SL	Scale:	1:1	C	Text	10.11.2020	SL	Material:	Nickel Plated Brass	B	60087517 added	14.04.2020	SL		A	Tightening Torque	20.03.2019	SL		Drawing-Nr.: <h3 style="margin: 0;">600875xx_SZM_TD_Englisch</h3>	
D	Kat. Schlageinwirkung	30.08.2023	SL	Scale:	1:1																				
C	Text	10.11.2020	SL	Material:	Nickel Plated Brass																				
B	60087517 added	14.04.2020	SL																						
A	Tightening Torque	20.03.2019	SL																						
Status Modification Date Name		Z:\Inventor\Montageanleitung\Druckausgleichverschraubung\600875xx_SZM-TD\DA-S-09-1-BG-0001-600875xx_SZM_TD_Englisch.idw		<table border="1" style="width: 100%;"> <tr> <td style="width: 50px; text-align: center; font-size: 2em;">1</td> <td style="width: 50px; text-align: center;">of 1</td> </tr> <tr> <td colspan="2" style="text-align: center;">A4</td> </tr> <tr> <td colspan="2" style="text-align: center;">V10</td> </tr> </table>	1	of 1	A4		V10																
1	of 1																								
A4																									
V10																									


Please note that the above representation is just a dimension illustration.

Montageanleitung



Artikel	Gewinde G	Klemmbereich (mm)		Ø Luft- Durchlass l/h	SW1 (mm)	SW2 (mm)	L (mm)	H max. (mm)	D (mm)	Durchgangs- bohrung (mm)	Anzugsdreh- moment (Nm) ADM		Kategorie der Schlagein- wirkung *
		≥	≤								Hutmutter	Stutzen	
60087407	PG7	4,0	7,0	25	17	17	8,0	30,5	12,4	12,7	6,0	3,0	2
60087409	PG9	4,0	7,0	25	17	17	8,0	27,0	15,2	15,4	6,0	4,0	2
60087411	PG11	5,0	9,0	35	20	20	8,0	33,5	18,6	18,8	6,5	5,0	2
60087413	PG13,5	6,0	11,0	50	22	22	9,0	29,5	20,4	20,7	7,5	5,5	2

Schritt	Montageschritt (Die Installation sollte nur von einem qualifizierten Elektriker durchgeführt werden, der in der Installation von Kabelverschraubungen geschult ist.)
1	Kabelverschraubung mit dem Anschlussgewinde am Gegenstück (z.B. Elektronikgehäuse) montieren.
2	Stutzen soweit anziehen, dass der O-Ring seine Funktion erfüllt. Als Richtwert gilt der in der Tabelle genannte ADM. Zu festes Anziehen kann zu Beschädigungen führen.
3	Kabel durch die Kabelverschraubungen führen.
4	Hutmutter soweit anziehen, dass der Dichteinsatz seine Funktion erfüllt. Zu festes Anziehen kann zu Beschädigungen führen.
Durchmesser des Montage Lochs: - Gewindebohrung gemäß DIN 40430 - Durchgangsbohrung siehe Tabelle.	
Zugentlastung gemäß EN 62444 : 2013 * - Kategorie A	
IP-Schutzart ist IP 67 (0,1 bar / 30 min.) / IP 66.	
* Von metrischen Größen übernommen.	



RST Rabe-System-Technik und Vertriebs-GmbH
Otto-Lilienthal-Strasse 19
49134 Wallenhorst
☎ +49 5407 8766-0
✉ +49 5407 8766-99
info@rst.eu

Unless otherwise specified on the drawing:
Metric Thread = EN 60423
PG Thread = DIN 40430
NPT Thread = ANSI B1.20.1
Tolerance: DIN ISO 2768-m
All dimensions in mm.

Abusively use, in particular reproduction and dissemination to third parties is not permitted. You can be punished by civil law. Technical changes are reserved.

		Date	Name
Draw.	11.07.2018	SL	
Appr.	11.07.2018	KH	
Norm			
Scale:			1:1
C	Kat. Schlegeinwirkung	30.08.2023	SL
B	Text	10.11.2020	SL
A	Anzugsdrehmoment	20.03.2019	SL

**Druckausgleichs-
verschraubung PG**

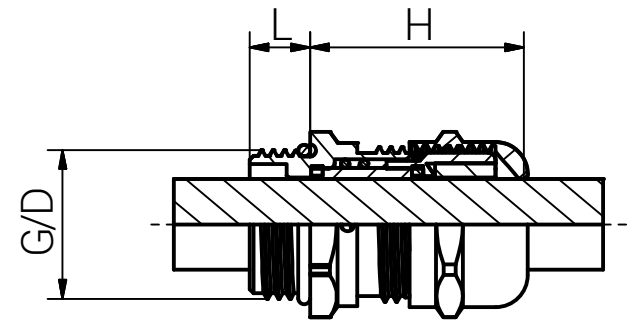
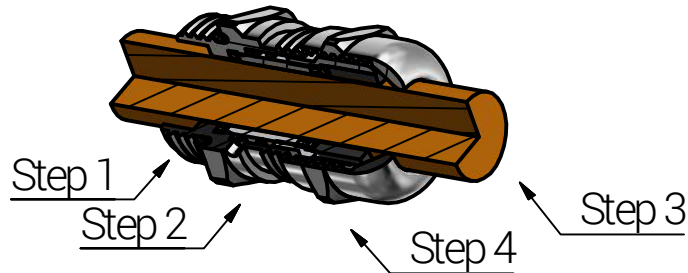
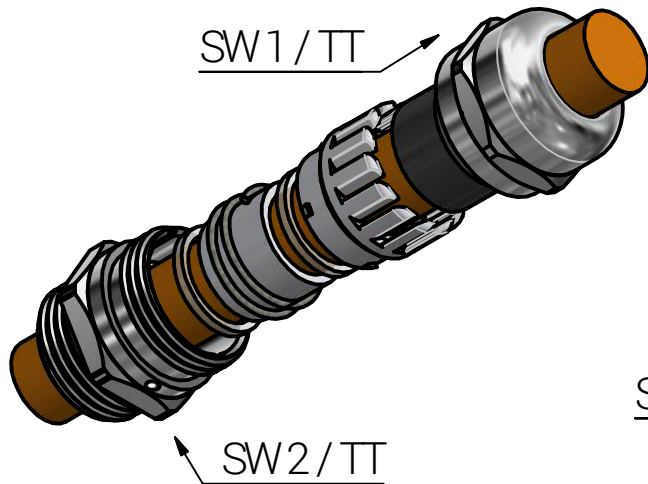
Material: **Messing, vern.**

Drawing-Nr.: **600874xx_SZPG_TD_German**

	1	of 1
Status	Modification	Date
Name		Z:\Inventar\Montageanleitung\Druckausgleichverschraubung\600874xx_SZPG-TD\DA-S-10-1-BG-0001-600874xx_SZPG_TD_German.idw
		V73


Bitte beachten Sie, dass es sich bei der o.a. Darstellung nur um ein Maßbild handelt.

Mounting Instruction



Step	Assembly Steps (The installation should only be done by a qualified electrician who are trained in the installation of cable glands.)
1	Mount the cable gland with the connection thread on the counterpart (e.g. electronic enclosure).
2	Tighten the body until the O-Ring fulfills its function. The guiding value is the TT mentioned in the table. Over tightening may cause damage.
3	Pass the cable through the cable gland.
4	Tighten the cap until the seal fulfills its function. Over tightening may cause damage.

Article	Thread G	Clamping Range (mm)		Ø Air Flow l/h	SW1 (mm)	SW2 (mm)	L (mm)	H max. (mm)	D (mm)	Non Threaded Enclosure (mm)	Tightening Torque (Nm) TT		Impact Category *
		≥	≤								Cap	Body	
60087407	PG7	4,0	7,0	25	17	17	8,0	30,5	12,4	12,7	6,0	3,0	2
60087409	PG9	4,0	7,0	25	17	17	8,0	27,0	15,2	15,4	6,0	4,0	2
60087411	PG11	5,0	9,0	35	20	20	8,0	33,5	18,6	18,8	6,5	5,0	2
60087413	PG13,5	6,0	11,0	50	22	22	9,0	29,5	20,4	20,7	7,5	5,5	2

	RST Rabe-System-Technik und Vertriebs-GmbH Otto-Lilienthal-Strasse 19 49134 Wallenhorst ☎ +49 5407 8766-0 📠 +49 5407 8766-99 ✉ info@rst.eu			Unless otherwise specified on the drawing: Metric Thread = EN 60423 PG Thread = DIN 40430 NPT Thread = ANSI B1.20.1 Tolerance: DIN ISO 2768-m All dimensions in mm.			Abusively use, in particular reproduction and dissemination to third parties is not permitted. You can be punished by civil law. Technical changes are reserved.						
			Date	Name		<h2>Pressure Balance Cable Gland PG</h2>							
		Draw.	17.07.2018	SL									
		Appr.	17.07.2018	KH									
		Norm											
		Scale:			1:1								
Diameter of the mounting hole: - Threaded hole according to DIN 40430 - Through hole see table.		C	Impact Category	30.08.2023	SL	Material:		Drawing-Nr.:		600874xx_SZPG_TD_English		1 of 1	
Type of cable anchorage according to EN62444:2013* - Balance = Category A		B	Text	10.11.2020	SL	Nickel Plated Brass							
Degree of protection: IP 67 (0,1 bar / 30 min.) / IP 66.		A	Tightening Torque	20.03.2019	SL					A4			
* Adopted by metric sizes.		Status	Modification	Date	Name	Z:\Inventor\Montageanleitung\Druckausgleichverschraubung\600874xx_SZPG-TD\DA-S-10-1-BG-0001-600874xx_SZPG_TD_English.idw						V11	

Please note that the above representation is just a dimension illustration.