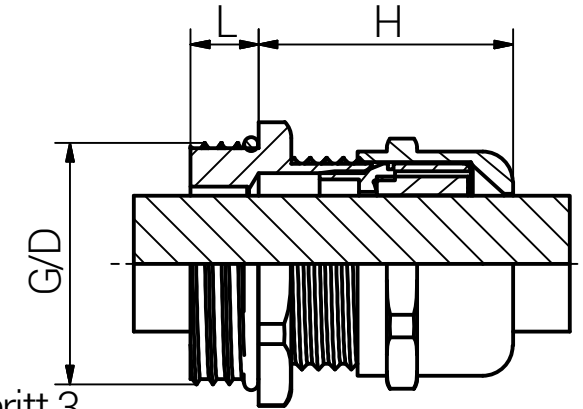
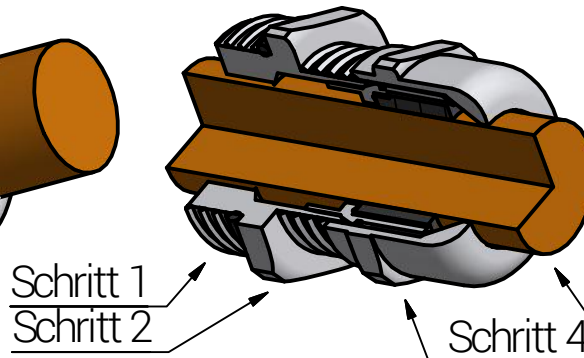
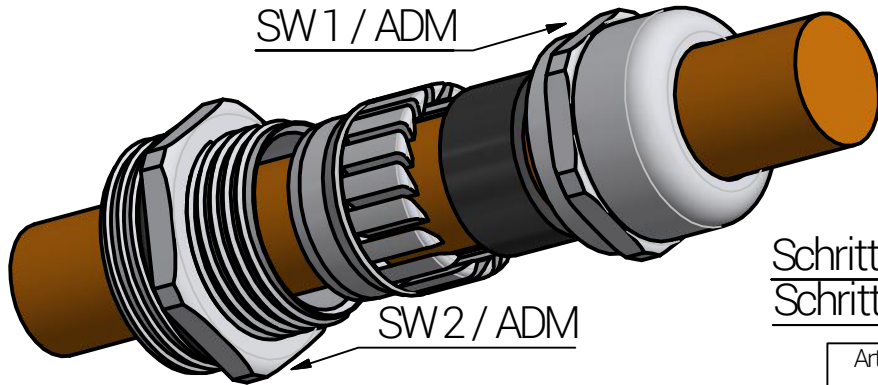


Montageanleitung



Artikel	Gewinde G	Klemmbereich (mm)		SW1 (mm)	SW2 (mm)	L (mm)	H max. (mm)	D (mm)	Durchgangs- bohrung (mm)	Anzugsdreh- moment (Nm) ADM		Kategorie der Schlag- ein- wirkung
		≥	≤							Hutmutter	Stutzen	
R60080512	M12x1,5	3,0	6,5	14	14	6,0	24,0	12,0	12 (0/+0,2)	5,0	3,0	2
R60480512	M12x1,5	3,0	6,5	14	14	12,0	24,0	12,0	12 (0/+0,2)	5,0	3,0	2
R60080516	M16x1,5	4,0	8,0	17	18	7,0	25,5	16,0	16 (0/+0,2)	6,5	4,0	2
R60480516	M16x1,5	4,0	8,0	17	18	12,0	25,5	16,0	16 (0/+0,2)	6,5	4,0	2
R60084516	M16x1,5	5,0	10,0	20	20	7,0	30,5	16,0	16 (0/+0,2)	8,0	4,0	2
R60484516	M16x1,5	5,0	10,0	20	20	12,0	30,5	16,0	16 (0/+0,2)	8,0	4,0	2
R60080520	M20x1,5	6,0	12,0	22	22	8,0	28,0	20,0	20 (0/+0,2)	8,0	5,5	2
R60480520	M20x1,5	6,0	12,0	22	22	12,0	28,0	20,0	20 (0/+0,2)	8,0	5,5	2
R60080522	M20x1,5	10,0	14,0	24	24	8,0	30,0	20,0	20 (0/+0,2)	11,0	6,0	2
R60480522	M20x1,5	10,0	14,0	24	24	12,0	30,0	20,0	20 (0/+0,2)	11,0	6,0	2
R60080526	M25x1,5	13,0	18,0	30	30	8,0	35,0	25,0	25 (0/+0,2)	17,0	6,0	4
R60480526	M25x1,5	13,0	18,0	30	30	12,0	35,0	25,0	25 (0/+0,2)	17,0	6,0	4
R60080533	M32x1,5	18,0	25,0	40	40	9,0	46,0	32,0	32 (0/+0,2)	28,0	6,0	4
R60480533	M32x1,5	18,0	25,0	40	40	15,0	46,0	32,0	32 (0/+0,2)	28,0	6,0	4
R60080541	M40x1,5	22,0	32,0	50	50	9,0	54,5	40,0	40 (0/+0,2)	41,0	12,0	4
R60480541	M40x1,5	22,0	32,0	50	50	15,0	54,5	40,0	40 (0/+0,2)	41,0	12,0	4

Schritt	Montageschritt (Die Installation sollte nur von einem qualifizierten Elektriker durchgeführt werden, der in der Installation von Kabelverschraubungen geschult ist.)
1	Kabelverschraubung mit dem Anschlussgewinde am Gegenstück (z.B. Elektronikgehäuse) montieren.
2	Stutzen soweit anziehen, dass der O-Ring seine Funktion erfüllt. Als Richtwert gilt der in der Tabelle genannte ADM. Zu festes Anziehen kann zu Beschädigungen führen.
3	Kabel durch die Kabelverschraubungen führen.
4	Hutmutter soweit anziehen, dass der Dichteinsatz seine Funktion erfüllt. Zu festes Anziehen kann zu Beschädigungen führen.

Durchmesser des Montagelochs: - Gewindebohrung gemäß EN 60423 - Durchgangsbohrung siehe Tabelle.
Zugentlastung gemäß EN 62444 : 2013 - Klemmbereich 2-4 mm = Rückhaltevermögen - Klemmbereich 3-4 mm nur bei M12 = Rückhaltevermögen - Rest = Kategorie A
IP-Schutzart ist IP 68 / IP 66.
Einatztemperatur: -40°C bis +100°C



RST Rabe-System-Technik und Vertriebs-GmbH
 Otto-Lilienthal-Strasse 19
 49134 Wallenhorst
 ☎ +49 5407 8766-0
 📠 +49 5407 8766-99
 📧 info@rst.eu

Unless otherwise specified on the drawing:
 Metric Thread = EN 60423
 PG Thread = DIN 40430
 NPT Thread = ANSI B1.20.1
 Tolerance: DIN ISO 2768-m
 All dimensions in mm.

Abusively use, in particular reproduction and dissemination to third parties is not permitted. You can be punished by civil law. Technical changes are reserved.

		Date	Name
Draw.		24.11.2021	SL
Appr.		24.11.2021	KH
Norm			
Scale:			1:1
Material:			Messing, vernickelt
Status	Modification	Date	Name
A	Kat. Schlagwirkung	29.08.2023	SL

<h2>EURO-TOP MS RAIL / M</h2>	
Drawing-Nr.:	R60x8x5xx_SZM_TD_German
	1 of 1
	A4
V27	

Bitte beachten Sie, dass es sich bei der o.a. Darstellung nur um ein Maßbild handelt.

