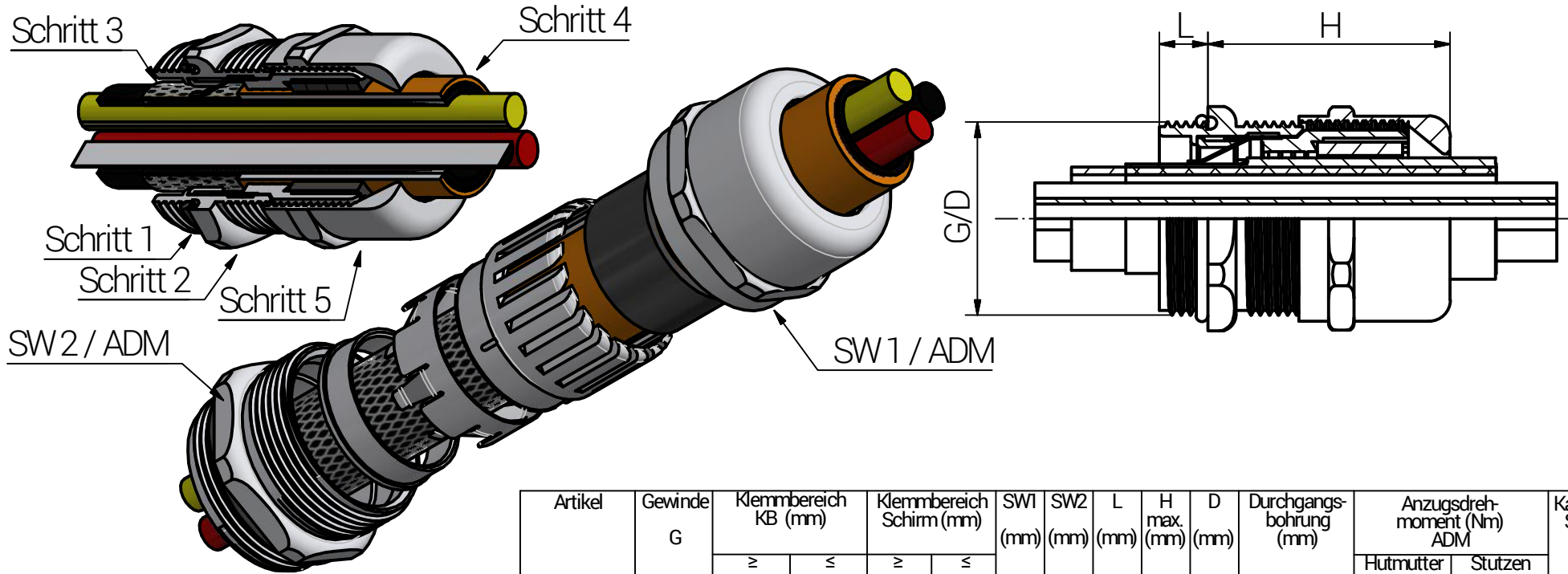


Montageanleitung



Schritt	Montageschritt (Die Installation sollte nur von einem qualifizierten Elektriker durchgeführt werden, der in der Installation von Kabelverschraubungen geschult ist.)
1	Kabelverschraubung mit dem Anschlussgewinde am Gegenstück (z.B. Elektronikgehäuse) montieren.
2	Stützen soweit anziehen, dass der O-Ring seine Funktion erfüllt. Als Richtwert gilt der in der Tabelle genannte ADM. Zu festes Anziehen kann zu Beschädigungen führen.
3	Kabel vorbereiten (abmanteln) und durch die Kabelverschraubung führen, so dass das EMV-Element der Kabelverschraubung und die Schirmung des Kabels kontaktiert werden können.
4	Hutmutter soweit anziehen, dass der Dichteinsatz seine Funktion erfüllt und das EMV-Element und die Schirmung Kontakt haben. Zu festes Anziehen kann zu Beschädigungen führen.
Durchmesser des Montagelochs: - Gewindebohrung gemäß EN 60423 - Durchgangsbohrung siehe Tabelle.	
Zugentlastung gemäß EN 62444 : 2013 - Klemmbereich 3-4 mm = Rückhaltevermögen - Rest = Kategorie A	
IP-Schutzart ist IP 68 (5 bar / 30 min.)/IP66/IP69.	

Artikel	Gewinde G	Klemmbereich KB (mm)		Klemmbereich Schirm (mm)		SW1 (mm)	SW2 (mm)	L (mm)	H max. (mm)	D (mm)	Durchgangs- bohrung (mm)	Anzugsdreh- moment (Nm) ADM		Kategorie der Schlägein- wirkung
		≥	≤	≥	≤							Hutmutter	Stützen	
61084512LF	M12x1,5	3,0	6,5	2,5	4,5	14	14	6,0	24,0	12,0	12 (0/+0,2)	5,0	5,0	2
61084516LF	M16x1,5	5,0	10,0	4,0	8,0	20	20	7,0	32,0	16,0	16 (0/+0,2)	8,0	7,0	2
61084520LF	M20x1,5	6,0	12,0	5,0	10,0	22	22	8,0	29,5	20,0	20 (0/+0,2)	11,0	7,5	2
61084525ALF	M25x1,5	11,0	17,0	9,5	15,0	27	27	8,0	33,5	25,0	25 (0/+0,2)	14,0	8,0	4
61084532LF	M32x1,5	15,0	21,0	13,5	19,0	34	34	8,0	38,0	32,0	32 (0/+0,2)	15,0	8,0	4
61084540LF	M40x1,5	19,0	28,0	17,0	25,0	43	43	9,0	48,0	40,0	40 (0/+0,2)	17,0	12,0	4
61084550LF	M50x1,5	27,0	38,0	25,0	32,0	58	58	9,0	56,0	50,0	50 (0/+0,2)	30,0	18,0	4
61084563LF	M63x1,5	34,0	44,0	31,0	41,0	64	68	14,0	59,5	63,0	63 (0/+0,2)	55,0	25,0	4



RST Rabe-System-Technik und Vertriebs-GmbH
 Otto-Lilienthal-Strasse 19
 49134 Wallenhorst
 ☎ +49 5407 8766-0
 📠 +49 5407 8766-99
 ✉ info@rst.eu

Unless otherwise specified on the drawing:
 Metric Thread = EN 60423
 PG Thread = DIN 40430
 NPT Thread = ANSI B1.20.1
 Tolerance: DIN ISO 2768-m
 All dimensions in mm.

Abusively use, in particular reproduction and dissemination to third parties is not permitted. You can be punished by civil law. Technical changes are reserved.

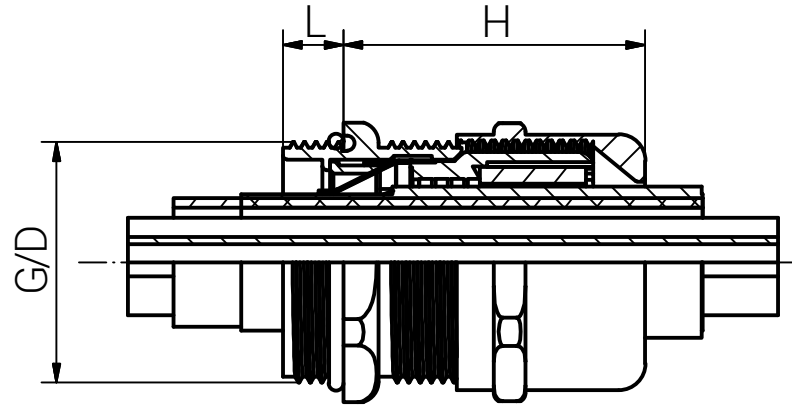
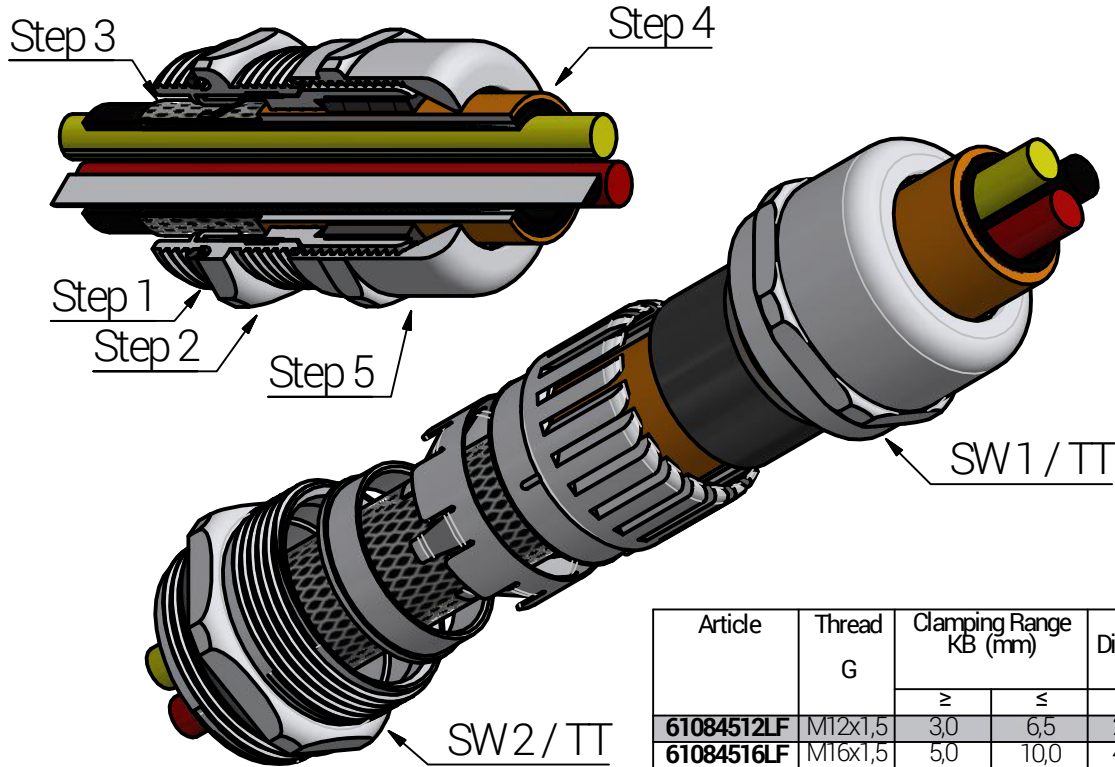
		Date		Name	
		Draw.	29.04.2021	SL	
		Appr.	29.04.2021	KH	
		Norm			
		Scale:			1:1
		Material:	Messing, vern. (bleifrei) CuZn42		
A	IP Protection Class adjusted	24.10.2023	SL		
Status	Modification	Date	Name	Z:\Inventor\Montageanleitung\Euro-Top-EMV\3.Generation-bleifrei\Euro-Top-EMV\03-1-BG-0001-610845xxLF_SZM_TD_German.idw	

Euro-Top EMV LF Metrisch (3. Generation)

Drawing-Nr.:	610845xxLF_SZM_TD_German	1	of 1
		A4	V18

Bitte beachten Sie, dass es sich bei der o.a. Darstellung nur um ein Maßbild handelt.

Mounting Instruction



Article	Thread G	Clamping Range KB (mm)		Shield Diameter (mm)		SW1 (mm)	SW2 (mm)	L (mm)	H max. (mm)	D (mm)	Non Threaded Enclosure (mm)	Tightening Torque (Nm) TT		Impact Category
		≥	≤	≥	≤							Cap	Body	
61084512LF	M12x1,5	3,0	6,5	2,5	4,5	14	14	6,0	24,0	12,0	12 (0/+0,2)	5,0	5,0	2
61084516LF	M16x1,5	5,0	10,0	4,0	8,0	20	20	7,0	32,0	16,0	16 (0/+0,2)	8,0	7,0	2
61084520LF	M20x1,5	6,0	12,0	5,0	10,0	22	22	8,0	29,5	20,0	20 (0/+0,2)	11,0	7,5	2
61084525ALF	M25x1,5	11,0	17,0	9,5	15,0	27	27	8,0	33,5	25,0	25 (0/+0,2)	14,0	8,0	4
61084532LF	M32x1,5	15,0	21,0	13,5	19,0	34	34	8,0	38,0	32,0	32 (0/+0,2)	15,0	8,0	4
61084540LF	M40x1,5	19,0	28,0	17,0	25,0	43	43	9,0	48,0	40,0	40 (0/+0,2)	17,0	12,0	4
61084550LF	M50x1,5	27,0	38,0	25,0	32,0	58	58	9,0	56,0	50,0	50 (0/+0,2)	30,0	18,0	4
61084563LF	M63x1,5	34,0	44,0	31,0	41,0	64	68	14,0	59,5	63,0	63 (0/+0,2)	55,0	25,0	4

Step	Assembly Steps (The installation should only be done by a qualified Electricians who are trained in the installation of cable glands.)
1	Mount the cable gland with the connection thread on the counterpart (e.g. electronic enclosure).
2	Tighten the body until the O-Ring fulfills its function. The guiding value is the TT mentioned in the table. Over tightening may cause damage.
3	Prepare the cable (dismantle) and pass it through the cable gland so that the EMC element of the cable gland and the shielding of the cable can be contacted.
4	Tighten the cap until the seal fulfills its function and that the EMC element and the shielding are in contact. Over tightening may cause damage.
Diameter of the mounting hole: - Threaded hole according to EN 60423 - Through hole see table.	
Type of cable anchorage according to EN62444:2013 - Clamping range 3-4mm = cable retention - Balance = Category A	
Degree of protection: IP 68 (5 bar / 30 min.)/IP66/IP69.	



RST Rabe-System-Technik und Vertriebs-GmbH
 Otto-Lilienthal-Strasse 19
 49134 Wallenhorst
 ☎ +49 5407 8766-0
 📠 +49 5407 8766-99
 ✉ info@rst.eu

Unless otherwise specified on the drawing:
 Metric Thread = EN 60423
 PG Thread = DIN 40430
 NPT Thread = ANSI B1.20.1
 Tolerance: DIN ISO 2768-m
 All dimensions in mm.

Abusively use, in particular reproduction and dissemination to third parties is not permitted. You can be punished by civil law. Technical changes are reserved.

		Date		Name	
		Draw.	29.04.2021	SL	
		Appr.	29.04.2021	KH	
		Norm			
		Scale:			1:1
		Material:	Nickel Plated Brass (lead free) CuZn42		
A	IP-Schutzart angepasst	24.10.2023	SL		
Status	Modification	Date	Name	Z:\Inventor\Montageanleitung\Euro-Top-EMV\3.Generation-bleifrei\Euro-Top-EMV\03-1-BG-0001-610845xxLF_SZM_TD_English.idw	

Euro-Top EMC LF Metric (3rd Generation)

Drawing-Nr.:	610845xxLF_SZM_TD_English	1	of 1
		A4	
		V15	

Please note that the above representation is just a dimension illustration.