

Produktanfrage / Product Inquiry

Möchten Sie weitere Informationen, Muster oder ein Angebot von uns erhalten? Bitte senden Sie uns dafür das ausgefüllte Formular per Fax an » +49 5407 8766-99 oder per E-Mail an » info@rst.eu .

Would you like to receive further information, samples or a quote from us? Please send us the completed form by fax to » +49 5407 8766-99 or by E-Mail at » info@rst.eu .

Muster *Sample* Weiteres Informationsmaterial *Additional information material* Persönliche Produktberatung *Personal product consultation*

Firma / *Company*
Nachname, Vorname
Last name, first name
Straße, PLZ, Ort
Street, Postal code, City

Telefon / *Phone*

Telefax / *Fax*

E-Mail / *E-Mail*

Nachricht / *Message*

RST Rabe-System-Technik und Vertriebs-GmbH
Otto-Lilienthal-Strasse 19
49134 Wallenhorst
DEUTSCHLAND

☎ +49 5407 8766-0
☎ +49 5407 8766-99
✉ info@rst.eu
🌐 www.rst.eu



www.rst.eu



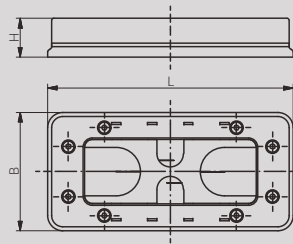
Kabeleinführungsrahmen BPAS

Cable Entry Frame BPAS

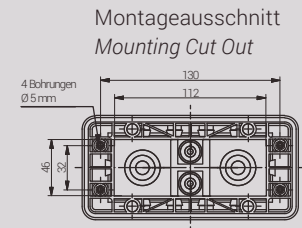


Kabeleinführungsrahmen BPAS / Cable Entry Frame BPAS

Material PA6 (+GF)
 Dichteinsatz CR
 O-Ring Polyurethan
 Schrauben Stahl
 Temperaturen -40°C bis +80°C
 Schutzart IP66
 Hinweis Inklusive Universaldichtungen und Befestigungsschrauben.

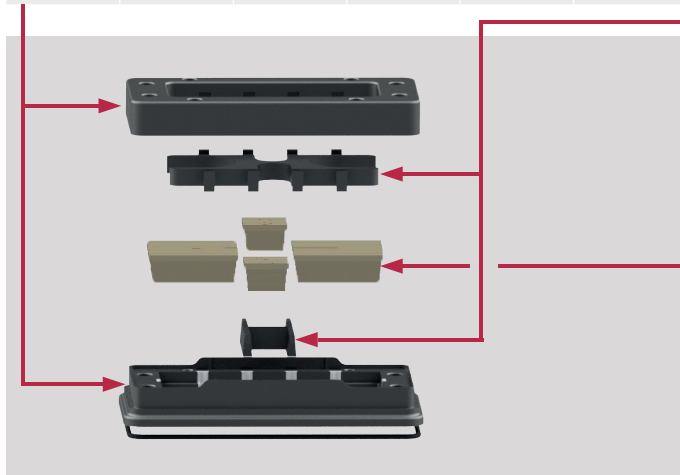


Material PA6 (+GF)
 Sealing CR
 O-Ring Polyurethane
 Screws Steel
 Temperatures -40°C to +80°C
 Protection Class IP66
 Note Inclusive universal sealings and mounting screws.

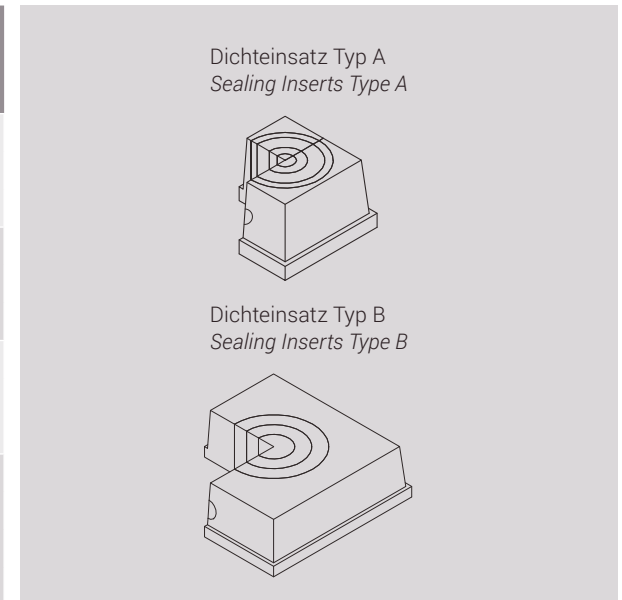


Artikel / Rahmen mit Schrauben Article / Frame incl. screws	L (mm)	B (mm)	H (mm)	VPE PU	
RAL7035	RAL9005				
BPASG	BPASB	156.5	75.5	27.5	lose / loose

Artikel / Steckelemente Article / Plug Elements		Anzahl der Dichteinsätze Quantity of Sealing Inserts		VPE PU
RAL7035	RAL9005	Dichteinsatz Typ A Sealing Inserts Type A	Dichteinsatz Typ B Sealing Inserts Type B	
BPASG4G	BPASG4B	2x	2x	lose / loose
BPASG7G	BPASG7B	6x	1x	lose / loose
BPASG10G	BPASG10B	-	10x	lose / loose



Artikel / Dichteinsätze Article / Sealing Inserts	Klemmbereich Clamping Range (mm)		VPE PU
	≥	≤	
BPASDEA1	3.5	5.5	lose / loose
	5.5	7.5	
	7.5	9.5	
BPASDEA2	9.5	11.5	lose / loose
	11.5	13.5	
	13.5	15.5	
	15.5	17.5	
BPASDEB1	17.5	19.5	lose / loose
	19.5	21.5	
	21.5	23.5	
	23.5	25.5	
BPASDEB2	25.5	27.5	lose / loose
	27.5	29.5	



Mit dem neuen und modular aufgebauten Kabeleinführungsrahmen vom Typ BPAS von RST lassen sich Kabel und Leitungen einfach, schnell und kompakt in Gehäuse und Schaltschränke einführen. Die Dichtungssets sorgen für Wasser- & Staubsichtigkeit (IP66) und eine perfekte Zugentlastung. Spezielle seitlich geschlitzte Universaldichteinsätze ermöglichen die einfache Montage bereits fertig konfektionierter Kabel und gewährleisten maximale Flexibilität – 4, 7 oder 10 Kabel mit Durchmessern von 3,5-29,5 mm lassen sich montieren.

With the new and modular cable entry frame of type BPAS from RST, cables and wires can be easily, quickly and compactly inserted into enclosures and control cabinets. The sealing kits ensure water and dust tightness (IP66) and perfect strain relief. Special laterally slotted universal sealing inserts allow easy installation of pre-assembled cables and ensure maximum flexibility - 4, 7 or 10 cables with diameters of 3,5-29,5 mm can be mounted.

Bitte geben Sie bei der Anfrage / Bestellung die Artikelnummern für Rahmen, Steckelemente und entsprechende Dichteinsätze an, z.B. BPAS4G, BPASG4G, BPASDEA1 (2x), BPASDEB1 (1x) und BPASDEB2 (1x).
Please specify the item numbers for frame, plug element and corresponding sealing inserts when ordering, e.g. BPAS4G, BPASG4G, BPASDEA1 (2x), BPASDEB1 (1x) und BPASDEB2 (1x).