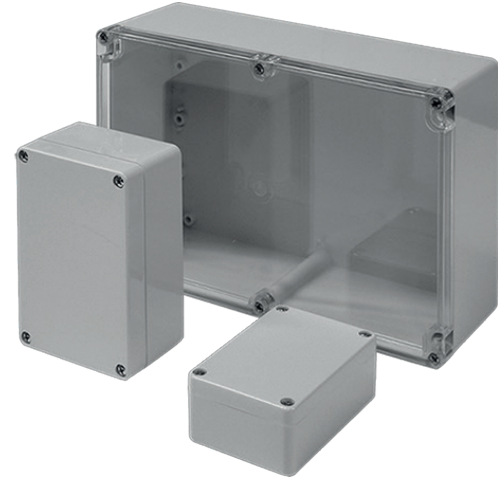
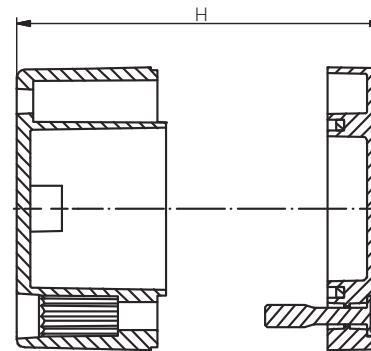
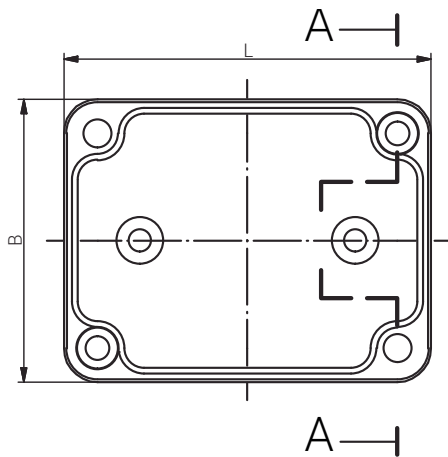


Material	Acrylnitril-Butadienstryrol (ABS)
Farbton	ähnlich RAL 7035
Dichtung	Chloropren (Silikon auf Anfrage)
Einsatztemperatur	-40°C bis +80°C
Schutzart	IP66

Material	Acrylnitrile styrene butadiene (ABS)
Colour	similar to RAL 7035
Sealing	Chloroprene (Silicone on Request)
Operating Temperature	-40°C to +80°C
Protection Class	IP66



Gehäuse
Enclosure
 STANDARDGEHÄUSE
 ABS



Schnitt A - A
cutaway model A - A

Produktdokumentation
Product Documentation



RST Rabe-System-Technik und Vertriebs-GmbH
 Otto-Lilienthal-Strasse 19
 49134 Wallenhorst
 DEUTSCHLAND

+49 5407 8766-0
 +49 5407 8766-99
 info@rst.eu
 www.rst.eu

Artikel Article	Länge length (mm)	Breite width (mm)	Höhe height (mm)	Tragschiene für Klemmen DIN rail for terminals		Montageplatte Pertinax Stärke in mm Mounting plate thickness in mm	Außenbefestigungs- laschen External mounting brackets	Außengelenk ca. 150°C External hinge appr. 150°C	Zulassungen Approvals
				TS 15	TS 35				
01 050504 000	52	50	35	x	-	1.5	-	-	-
01 070504 000	65	50	35	x	-	1.5	-	-	-
01 100604 000	98	64	36	-	-	1.5	-	-	-
01 080806 000	82	80	55	x	x	1.5	x	-	-
01 080809 000	82	80	85	x	x	1.5	x	-	-
01 120806 000	120	80	55	x	x	1.5	x	x	-
01 120806 010	120	80	60	x	x	1.5	x	x	-
01 120809 000	120	80	85	x	x	1.5	x	x	-
01 120809 010	120	80	90	x	x	1.5	x	x	-
01 160806 000	160	80	55	x	x	1.5	x	x	-
01 160806 010	160	80	60	x	x	1.5	x	x	-
01 160809 000	160	80	85	x	x	1.5	x	x	-
01 160809 010	160	80	90	x	x	1.5	x	x	-
01 121206 000	122	120	55	x	x	2.0	x	x	-
01 121209 000	122	120	85	x	x	2.0	x	x	-
01 121211 000	122	120	105	x	x	2.0	x	x	-
01 161208 000	160	120	75	x	x	2.0	x	x	-
01 161209 010	160	120	90	x	x	2.0	x	x	-
01 161214 010	160	120	140	x	x	2.0	x	x	-
01 201208 000	200	120	75	x	x	2.0	x	x	-
01 201209 010	200	120	90	x	x	2.0	x	x	-
01 241210 010	240	120	100	x	x	2.0	x	x	-
01 201508 000	200	150	75	x	x	2.5	x	x	-
01 341510 010	340	150	100	x	x	2.5	x	x	-
01 341512 010	340	150	120	x	x	2.5	x	x	-
01 241609 010	240	160	90	x	x	2.5	x	x	-
01 241612 010	240	160	120	x	x	2.5	x	x	-
01 251609 010	250	160	90	x	x	2.5	x	x	-
01 251612 010	250	160	120	x	x	2.5	x	x	-
01 251615 010	250	160	150	x	x	2.5	x	x	-
01 361610 010	360	160	100	x	x	2.5	x	x	-
01 362015 010	360	200	150	x	x	2.5	-	x	-
-	300	230	65	x	x	2.0	x	x	-
01 302309 000	300	230	85	x	x	2.0	x	x	-
01 302311 010	300	230	110	x	x	2.0	x	x	-
01 403615 010	400	360	150	x	x	2.0a)	-	-	-

a) Stahlblech verzinkt / Sheet steel, zinc-plated.

Gehäusebearbeitung und -bestückung nach kundenindividueller Vorgabe.

Enclosure machining and assembly according to customers specifications.



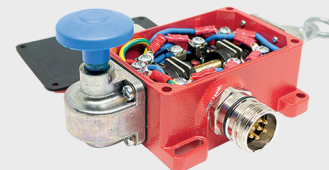
Bearbeitungen u.a. mit Durchbrüchen und Gewindebohrungen

Machining i.e. with Cut-Outs and Threaded Holes

Für weitere Informationen sprechen Sie uns einfach an. / For more information please contact us.



Bestückung u. a. mit Kabelverschraubungen
Assembly i. e. with Cable Glands



Montage und Verdrahtung u. a. mit Reihen-
klemmen und Steckverbindern
*Assembly and Wiring i. e. with Terminal Blocks
and Connectors*