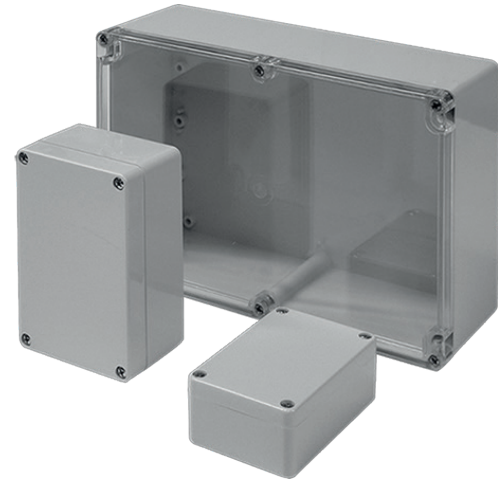
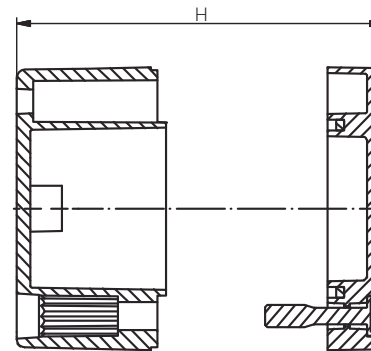
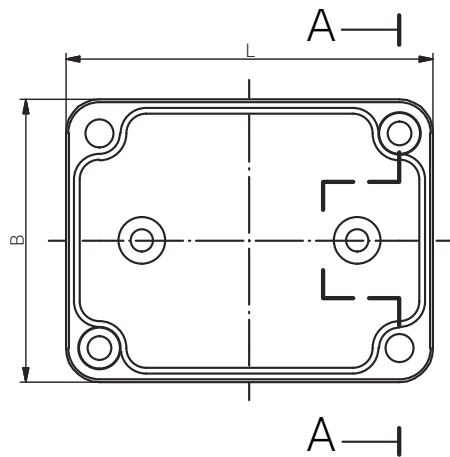


Material	Polycarbonat
Farbton	ähnlich RAL 7035
Dichtung	Chloropren (Silikon auf Anfrage)
Einsatztemperatur	-40°C bis +100°C
Schutzart	IP66

Material	Polycarbonate
Colour	similar to RAL 7035
Sealing	Chloroprene (Silicone on Request)
Operating Temperature	-40°C to +100°C
Protection Class	IP66



Gehäuse
Enclosure
 STANDARDGEHÄUSE
 PC mit glasklarem Deckel



Schnitt A - A
cutaway model A - A

Produktdokumentation
Product Documentation



RST Rabe-System-Technik und Vertriebs-GmbH
 Otto-Lilienthal-Strasse 19
 49134 Wallenhorst

DEUTSCHLAND

+49 5407 8766-0
 +49 5407 8766-99
 info@rst.eu
 www.rst.eu

Artikel Article	Länge length (mm)	Breite width (mm)	Höhe height (mm)	Tragschiene für Klemmen DIN rail for terminals		Montageplatte Pertinax Stärke in mm Mounting plate thickness in mm	Außenbefestigungs- laschen External mounting brackets	Außengelenk ca. 150°C External hinge appr. 150°C	Zulassungen Approvals
				TS 15	TS 35				
02 050504 045	52	50	35	x	-	1.5	-	-	-
02 070504 045	65	50	35	x	-	1.5	-	-	-
-	98	64	36	-	-	1.5	-	-	-
02 080806 045	82	80	55	x	x	1.5	x	-	-
02 080809 045	82	80	85	x	x	1.5	x	-	-
02 120806 045	120	80	55	x	x	1.5	x	x	-
-	120	80	60	x	x	1.5	x	x	-
02 120809 045	120	80	85	x	x	1.5	x	x	-
-	120	80	90	x	x	1.5	x	x	-
02 160806 045	160	80	55	x	x	1.5	x	x	-
-	160	80	60	x	x	1.5	x	x	-
02 160809 045	160	80	85	x	x	1.5	x	x	-
-	160	80	90	x	x	1.5	x	x	-
02 121206 045	122	120	55	x	x	2.0	x	x	-
02 121209 045	122	120	85	x	x	2.0	x	x	-
02 121211 045	122	120	105	x	x	2.0	x	x	-
02 161208 045	160	120	75	x	x	2.0	x	x	-
02 161209 045	160	120	90	x	x	2.0	x	x	-
02 161214 045	160	120	140	x	x	2.0	x	x	-
02 201208 045	200	120	75	x	x	2.0	x	x	-
02 201209 045	200	120	90	x	x	2.0	x	x	-
02 241210 045	240	120	100	x	x	2.0	x	x	-
02 201508 045	200	150	75	x	x	2.5	x	x	-
02 341510 045	340	150	100	x	x	2.5	x	x	-
-	340	150	120	x	x	2.5	x	x	-
02 241609 045	240	160	90	x	x	2.5	x	x	-
02 241612 045	240	160	120	x	x	2.5	x	x	-
02 251609 045	250	160	90	x	x	2.5	x	x	-
-	250	160	120	x	x	2.5	x	x	-
-	250	160	150	x	x	2.5	x	x	-
-	360	160	100	x	x	2.5	x	x	-
02 362015 045	360	200	150	x	x	2.5	-	x	-
-	300	230	65	x	x	2.0	x	x	-
02 302309 045	300	230	85	x	x	2.0	x	x	-
02 302311 045	300	230	110	x	x	2.0	x	x	-
-	400	360	150	x	x	2.0a)	-	-	-

a) Stahlblech verzinkt / Sheet steel, zinc-plated.

Gehäusebearbeitung und -bestückung nach kundenindividueller Vorgabe.

Enclosure machining and assembly according to customers specifications.



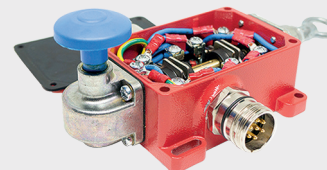
Bearbeitungen u.a. mit Durchbrüchen und Gewindebohrungen

Machining i.e. with Cut-Outs and Threaded Holes

Für weitere Informationen sprechen Sie uns einfach an. / For more information please contact us.



Bestückung u. a. mit Kabelverschraubungen
Assembly i. e. with Cable Glands



Montage und Verdrahtung u. a. mit Reihen-
klemmen und Steckverbindern

*Assembly and Wiring i. e. with Terminal Blocks
and Connectors*