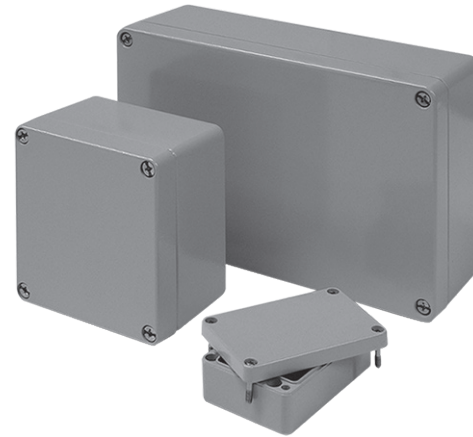
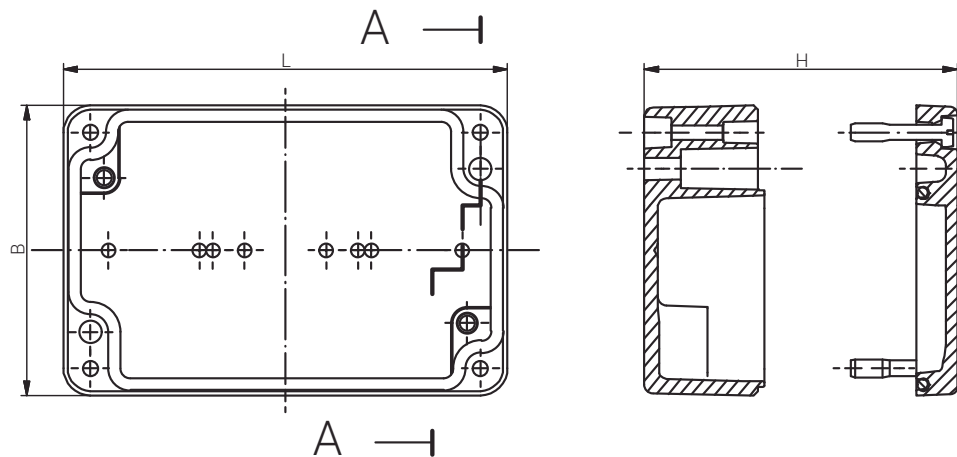


Material	Aluminium
Farbton	RAL 7001 (weitere auf Anfrage)
Dichtung	Polyurethan (weitere auf Anfrage)
Einsatztemperatur	-40°C bis +90°C
Schutzart	IP66 (höhere Schutzart auf Anfrage)

Material	Aluminium
Colour	RAL 7001 (Further on Request)
Sealing	Polyurethane (Further on Request)
Operating Temperature	-40°C to +90°C
Protection Class	IP66 ( higher protection on Request)



Gehäuse  
Enclosure  
STANDARDGEHÄUSE  
AL



Schnitt A - A  
cutaway model A - A



auf Anfrage  
on request

Produktdokumentation  
Product Documentation

RST Rabe-System-Technik und Vertriebs-GmbH  
Otto-Lilienthal-Strasse 19  
49134 Wallenhorst  
DEUTSCHLAND

+49 5407 8766-0  
+49 5407 8766-99  
info@rst.eu  
www.rst.eu

Artikel Article	Länge length (mm)	Breite width (mm)	Höhe height (mm)	Tragschiene für Klemmen DIN rail for terminals		Erdungsschiene, Anzahl der Klemmstücke Earthing rail, number of clamping pieces	Montageplatte Stahlblech verz. / Stärke in mm Mounting plate galv. Sheet steel / thickness in mm	Außenbefestigungslaschen External mounting brackets	Außengelenk External hinge	Innengelenk Internal hinge	Zulassungen Approvals
				TS 15	TS 35						
09 050503 000	50	45	30	-	-	-	-	-	-	-	UL auf Anfrage
09 060603 000	58	64	34	-	-	-	-	-	-	-	UL auf Anfrage
09 100603 000	98	64	34	-	-	-	-	-	-	-	UL auf Anfrage
09 150603 000	150	64	34	-	-	-	-	-	-	-	UL auf Anfrage
09 190603 000	185	64	34	-	-	-	-	-	-	-	UL auf Anfrage
09 080806 000	75	80	57	x	-	-	1.5	-	-	-	UL auf Anfrage
09 130806 000	125	80	57	x	-	-	1.5	-	-	-	UL auf Anfrage
09 180806 000	175	80	57	x	-	-	1.5	-	-	-	UL auf Anfrage
09 250805 000	250	80	52	x	-	-	-	-	-	-	UL auf Anfrage
09 101008 000	100	100	80	x	-	-	1.5	x	x	-	UL auf Anfrage
09 161008 000	160	100	80	x	-	-	1.5	x	x	-	UL auf Anfrage
09 201008 000	200	100	80	x	-	-	1.5	x	x	-	UL auf Anfrage
09 121208 000	122	120	80	x	x	6	1.5	x	x	-	UL auf Anfrage
09 121209 000	122	120	90	x	x	6	1.5	x	x	-	UL auf Anfrage
09 221208 000	220	120	80	x	x	13	1.5	x	x	-	UL auf Anfrage
09 221209 000	220	120	90	x	x	13	1.5	x	x	-	UL auf Anfrage
09 221212 000	220	120	118	x	x	13	1.5	x	x	-	UL auf Anfrage
09 361208 000	360	120	80	x	x	23	1.5	x	x	-	UL auf Anfrage
09 141409 000	140	140	90	x	x	6	1.5	x	x	-	UL auf Anfrage
09 201409 000	200	140	90	x	x	11	1.5	x	x	x	UL auf Anfrage
09 161609 000	160	160	90	x	x	8	1.5	x	x	x	UL auf Anfrage
09 261609 000	260	160	90	x	x	16	1.5	x	x	x	UL auf Anfrage
09 361609 000	360	160	90	x	x	23	1.5	x	x	x	UL auf Anfrage
09 561609 000	560	160	90	x	x	36	2.0	x	x	x	UL auf Anfrage
09 181810 000	180	180	100	x	x	8	1.5	x	x	x	UL auf Anfrage
09 281810 000	280	180	100	x	x	17	1.5	x	x	x	UL auf Anfrage
09 231011 000	230	100	110	x	x	-	1.5	x	x	-	UL auf Anfrage
09 202311 000	200	230	110	x	x	10	1.5	x	x	x	UL auf Anfrage
09 202318 000	200	230	180	x	x	10	1.5	x	x	x	UL auf Anfrage
09 282311 000	280	230	110	x	x	16	1.5	x	x	x	UL auf Anfrage
09 332311 000	330	230	110	x	x	21	1.5	x	x	x	UL auf Anfrage
09 332318 000	330	230	180	x	x	21	1.5	x	x	x	UL auf Anfrage
09 402311 000	400	230	110	x	x	25	2.0	x	x	x	UL auf Anfrage
09 402322 000	400	230	224	x	x	25	2.0	x	x	x	UL auf Anfrage
09 602311 000	600	230	110	x	x	40	2.0	x	x	x	UL auf Anfrage
09 403111 000	400	310	110	x	x	25	2.0	x	x	x	UL auf Anfrage
09 403114 000	400	310	141	x	x	25	2.0	x	x	x	UL auf Anfrage
09 403118 000	400	310	180	x	x	25	2.0	x	x	x	UL auf Anfrage
09 403123 000	400	310	226	x	x	25	2.0	x	x	x	UL auf Anfrage
09 603111 000	600	310	110	x	x	40	2.0	x	x	x	UL auf Anfrage
09 603118 000	600	310	180	x	x	40	2.0	x	x	x	UL auf Anfrage
09 606020 000	600	600	200	x	x	-	2.5	-	-	-	UL auf Anfrage

## Gehäusebearbeitung und -bestückung nach kundenindividueller Vorgabe.

*Enclosure machining and assembly according to customers specifications.*



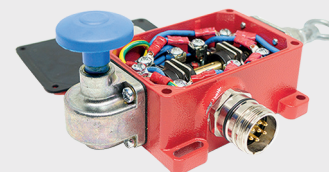
Bearbeitungen u.a. mit Durchbrüchen und Gewindebohrungen

*Machining i.e. with Cut-Outs and Threaded Holes*

Für weitere Informationen sprechen Sie uns einfach an. / *For more information please contact us.*



Bestückung u. a. mit Kabelverschraubungen  
*Assembly i. e. with Cable Glands*



Montage und Verdrahtung u. a. mit Reihen-  
klemmen und Steckverbindern

*Assembly and Wiring i. e. with Terminal Blocks  
and Connectors*