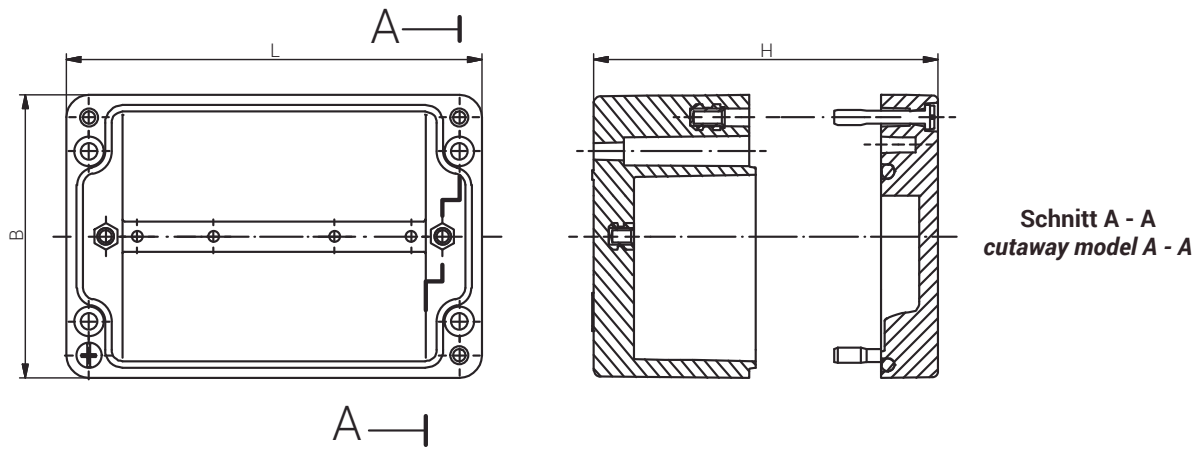


Material	Polyester mit Graphitzusatz
Farbton	RAL 9011, schwarz
Dichtung	Silikon
Einsatztemperatur	-20°C bis +40°C - entspricht T6= +85°C Oberflächentemperatur (weitere auf Anfrage)
Schutzart	IP66

Material	<i>Polyester, Graphite Added</i>
Colour	<i>RAL 9011, black</i>
Sealing	<i>Silicone</i>
Operating Temperature	<i>-20°C to +40°C - equal to T6 = +85°C surface temperature (Further on Request)</i>
Protection Class	<i>IP66</i>



Gehäuse  
*Enclosure*  
 EX-GEHÄUSE PES  
 Ex e



Produktdokumentation  
*Product Documentation*



RST Rabe-System-Technik und Vertriebs-GmbH  
 Otto-Lilienthal-Strasse 19  
 49134 Wallenhorst  
 DEUTSCHLAND  
 ☎ +49 5407 8766-0  
 📠 +49 5407 8766-99  
 ✉ info@rst.eu  
 🌐 www.rst.eu

Artikel Article	Länge length (mm)	Breite width (mm)	Höhe height (mm)	Tragschiene für Klemmen DIN rail for terminals		Schutzleiter- sammel- schiene PE busbar	Schutzleiter- haltwinkel PE angele brackets	Montage- platte Stärke in mm Mounting plate thickness in mm	Außenbefesti- gungslaschen External moun- ting brackets	Gelenk außen External hinge	Off-Shore Platte off-shore plate	Zulassungen Approvals
				TS 15	TS 35							
17 080806 000	80	75	55	x	-	-	x	2.0 <sup>b)</sup>	x	-	x	ATEX / IECEx / EAC
17 080808 000	80	75	75	x	-	-	x	2.0 <sup>b)</sup>	x	-	x	ATEX / IECEx / EAC
17 110806 000	110	75	55	x	-	-	x	2.0 <sup>b)</sup>	x	-	x	ATEX / IECEx / EAC
17 110808 000	110	75	75	x	-	-	x	2.0 <sup>b)</sup>	x	-	x	ATEX / IECEx / EAC
17 160806 000	160	75	55	x	-	-	x	2.0 <sup>b)</sup>	x	-	x	ATEX / IECEx / EAC
17 160808 000	160	75	75	x	-	-	x	2.0 <sup>b)</sup>	x	-	x	ATEX / IECEx / EAC
17 190806 000	190	75	55	x	-	-	x	2.0 <sup>b)</sup>	x	-	x	ATEX / IECEx / EAC
17 190808 000	190	75	75	x	-	-	x	2.0 <sup>b)</sup>	x	-	x	ATEX / IECEx / EAC
17 230806 000	230	75	55	x	-	-	x	-	x	-	x	ATEX / IECEx / EAC
17 230808 000	230	75	75	x	-	-	x	-	x	-	x	ATEX / IECEx / EAC
17 121209 000	122	120	90	x	x	-	x	1.5 <sup>a)</sup>	x	x	x	ATEX / IECEx / EAC
17 221209 000	220	120	90	x	x	-	x	1.5 <sup>a)</sup>	x	x	x	ATEX / IECEx / EAC
17 161609 000	160	160	90	x	x	x	-	1.5 <sup>a)</sup>	x	x	x	ATEX / IECEx / EAC
17 261609 000	260	160	90	x	x	x	-	1.5 <sup>a)</sup>	x	x	x	ATEX / IECEx / EAC
17 361609 000	360	160	90	x	x	x	-	2.0 <sup>a)</sup>	x	x	x	ATEX / IECEx / EAC
17 561609 000	560	160	90	x	x	x	-	2.0 <sup>a)</sup>	x	x	x	ATEX / IECEx / EAC
17 262512 000	255	250	120	x	x	x	-	2.0 <sup>a)</sup>	x	x	x	ATEX / IECEx / EAC
17 262516 000	255	250	160	x	x	x	-	2.0 <sup>a)</sup>	x	x	x	ATEX / IECEx / EAC
17 402512 000	400	250	120	x	x	x	-	2.0 <sup>a)</sup>	x	x	x	ATEX / IECEx / EAC
17 402516 000	400	250	160	x	x	x	-	2.0 <sup>a)</sup>	x	x	x	ATEX / IECEx / EAC
17 602512 000	600	250	120	x	x	x	-	2.0 <sup>a)</sup>	x	x	x	ATEX / IECEx / EAC
17 363609 000	360	360	90	x	x	x	-	2.0 <sup>a)</sup>	x	x	x	ATEX / IECEx / EAC
17 404112 000	400	405	120	x	x	x	-	2.0 <sup>a)</sup>	x	x	x	ATEX / IECEx / EAC

a) Stahlblech verzinkt / Sheet steel, zinc-plated.  
b) Pertinax (Hartpapier).

## Gehäusebearbeitung und -bestückung nach kundenindividueller Vorgabe.

*Enclosure machining and assembly according to customers specifications.*



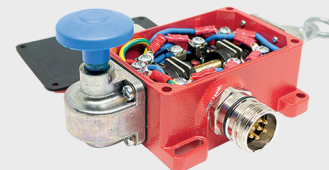
Bearbeitungen u.a. mit Durchbrüchen und  
Gewindebohrungen

*Machining i.e. with Cut-Outs and  
Threaded Holes*

Für weitere Informationen sprechen Sie uns einfach an. / *For more information please contact us.*



Bestückung u. a. mit Kabelverschraubungen  
*Assembly i. e. with Cable Glands*



Montage und Verdrahtung u. a. mit Reihen-  
klemmen und Steckverbindern  
*Assembly and Wiring i. e. with Terminal Blocks  
and Connectors*