

Material Edelstahl
 Dichtung Silikon

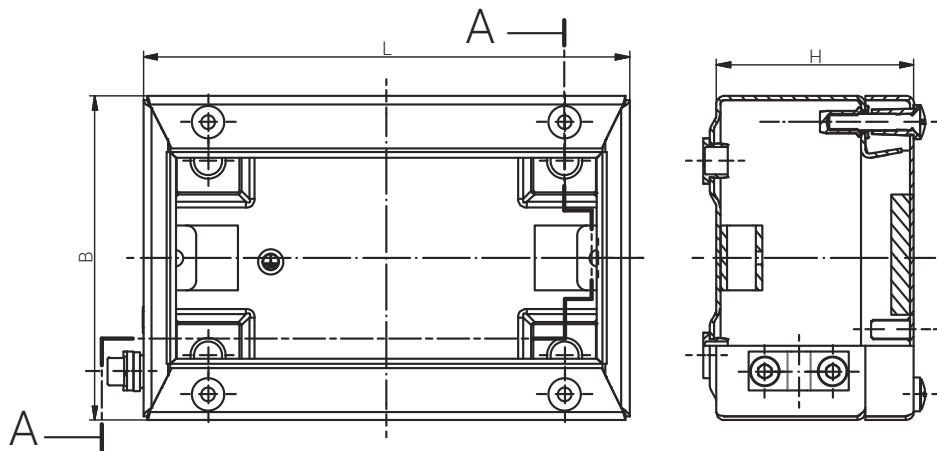
Einsatztemperatur -55°C bis +135°C
 Schutzart IP66

Material Stainless Steel
 Sealing Silicone

Operating Temperature -55°C to +135°C
 Protection Class IP66



Gehäuse
Enclosure
 EX-GEHÄUSE 1.4404
 Ex ia



Schnitt A - A
cutaway model A - A

Produktdokumentation
Product Documentation



RST Rabe-System-Technik und Vertriebs-GmbH
 Otto-Lilienthal-Strasse 19
 49134 Wallenhorst
 DEUTSCHLAND

+49 5407 8766-0
 +49 5407 8766-99
 info@rst.eu
 www.rst.eu

Artikel Article	Länge length	Breite width	Höhe height	Außenbefestigungslaschen External mounting brackets	Außengelenk External hinge	Zulassungen Approvals
Ex ia	(mm)	(mm)	(mm)	Satz / set	Paar / pair	
22 101006 000	100	100	61	x	x	ATEX / IECEX / EAC
22 151006 000	150	100	61	x	x	ATEX / IECEX / EAC
22 201006 000	200	100	61	x	x	ATEX / IECEX / EAC
22 151508 000	150	150	81	x	x	ATEX / IECEX / EAC
22 301508 000	300	150	81	x	x	ATEX / IECEX / EAC
22 401508 000	400	150	81	x	x	ATEX / IECEX / EAC
22 202008 000	200	200	81	x	x	ATEX / IECEX / EAC
22 202012 000	200	200	121	x	x	ATEX / IECEX / EAC
22 302008 000	300	200	81	x	x	ATEX / IECEX / EAC
22 302012 000	300	200	121	x	x	ATEX / IECEX / EAC
22 402012 000	400	200	121	x	x	ATEX / IECEX / EAC
22 602012 000	600	200	121	x	x	ATEX / IECEX / EAC
22 303012 000	300	300	121	x	x	ATEX / IECEX / EAC
22 303016 000	300	300	161	x	x	ATEX / IECEX / EAC
22 403016 000	400	300	161	x	x	ATEX / IECEX / EAC
22 503016 000	500	300	161	x	x	ATEX / IECEX / EAC
22 383816 000	380	380	161	x	x	ATEX / IECEX / EAC
22 504016 000	500	400	161	x	x	ATEX / IECEX / EAC

Gehäusebearbeitung und -bestückung nach kundenindividueller Vorgabe.

Enclosure machining and assembly according to customers specifications.



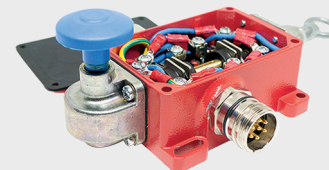
Bearbeitungen u.a. mit Durchbrüchen und Gewindebohrungen

Machining i.e. with Cut-Outs and Threaded Holes

Für weitere Informationen sprechen Sie uns einfach an. / *For more information please contact us.*



Bestückung u. a. mit Kabelverschraubungen
Assembly i. e. with Cable Glands



Montage und Verdrahtung u. a. mit Reihen-
klemmen und Steckverbindern

*Assembly and Wiring i. e. with Terminal Blocks
and Connectors*