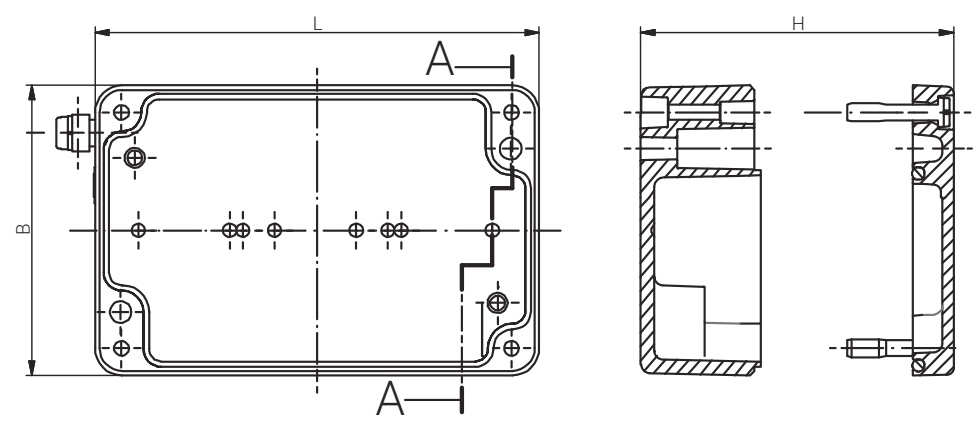


Material	Aluminium
Farbton	RAL 7001
Dichtung	Silikon
Einsatztemperatur	-20°C bis +40°C - entspricht T6= +85°C Oberflächentemperatur (weitere auf Anfrage)
Schutzart	IP66

Material	Aluminium
Colour	RAL 7001
Sealing	Silicone
Operating Temperature	-20°C to +40°C - equal to T6 = +85°C surface temperature (Further on Request)
Protection Class	IP66



Gehäuse
Enclosure
EX-GEHÄUSE AL
Ex ia



Schnitt A - A
cutaway model A - A

Produktdokumentation
Product Documentation



RST Rabe-System-Technik und Vertriebs-GmbH
Otto-Lilienthal-Strasse 19
49134 Wallenhorst
DEUTSCHLAND
☎ +49 5407 8766-0
☎ +49 5407 8766-99
✉ info@rst.eu
🌐 www.rst.eu

Weiteres Zubehör
-Innensechskant-Deckelschrauben (außer für die Größe 600 x 600 x 200 mm)
-Plombierbare Deckelschrauben (außer für die Größe 600 x 600 x 200 mm)
-SWB/SBG/SBGL Korrosionsschutz

Other accessories
-Allen lid screws (not available for size 600 x 600 x 200 mm)
-Sealable lid screws (not available for size 600 x 600 x 200 mm)
-Corrosion proofing

Artikel Article	Länge length	Breite width	Höhe height	Tragschiene für Klemmen DIN rail for terminals		Schutzleiter- sammel- schiene PE busbar	Schutzleiter- haltewinkel PE angle brackets	Montageplatte Stahl, verz. / Stärke in mm Mounting plate galv. sheet steel / thickness in mm	Außenbefestigungslaschen External mounting brackets	Gelenk außen External hinge	Gelenk innen Internal hinge	Zulassungen Approvals
				TS 15	TS 35							
16 060604 000	58	64	34	-	-	-	-	-	-	-	-	ATEX / IECEx / EAC
16 100604 000	98	64	34	x	-	-	-	-	-	-	-	ATEX / IECEx / EAC
16 150604 000	150	64	34	x	-	-	-	-	-	-	-	ATEX / IECEx / EAC
16 080806 000	75	80	57	x	-	-	2	1.5	x	-	-	ATEX / IECEx / EAC
16 130806 000	125	80	57	x	-	-	2	1.5	x	-	-	ATEX / IECEx / EAC
16 180806 000	175	80	57	x	-	-	2	1.5	x	-	-	ATEX / IECEx / EAC
16 250806 000	250	80	52	x	-	-	2	-	x	-	-	ATEX / IECEx / EAC
16 101008 000	100	100	80	x	x	-	-	1.5	x	x	-	ATEX / IECEx / EAC
16 161008 000	160	100	80	x	x	-	-	1.5	x	x	-	ATEX / IECEx / EAC
16 201008 000	200	100	80	x	x	-	-	1.5	x	x	-	ATEX / IECEx / EAC
16 231011 000	230	100	110	-	x	-	2	1.5	x	x	x	ATEX / IECEx / EAC
16 121208 000	122	120	80	-	x	-	2	1.5	x	x	-	ATEX / IECEx / EAC
16 121209 000	122	120	90	-	x	-	2	1.5	x	x	-	ATEX / IECEx / EAC
16 221208 000	220	120	80	-	x	-	2	1.5	x	x	-	ATEX / IECEx / EAC
16 221209 000	220	120	90	-	x	-	2	1.5	x	x	-	ATEX / IECEx / EAC
16 361208 000	360	120	80	-	x	-	2	1.5	x	x	-	ATEX / IECEx / EAC
16 141409 000	140	140	90	-	x	1	-	1.5	x	x	-	ATEX / IECEx / EAC
16 201409 000	200	140	90	-	x	-	2	1.5	x	x	-	ATEX / IECEx / EAC
16 161609 000	160	160	90	-	x	1	-	1.5	x	x	x	ATEX / IECEx / EAC
16 261609 000	260	160	90	-	x	1	-	1.5	x	x	x	ATEX / IECEx / EAC
16 361609 000	360	160	90	-	x	1	-	1.5	x	x	x	ATEX / IECEx / EAC
16 561609 000	560	160	90	-	x	1	-	2.0	x	x	x	ATEX / IECEx / EAC
16 181810 000	180	180	100	-	x	1	-	1.5	x	x	x	ATEX / IECEx / EAC
16 281810 000	280	180	100	-	x	1	-	1.5	x	x	x	ATEX / IECEx / EAC
16 202311 000	200	230	110	-	x	1	-	1.5	x	x	x	ATEX / IECEx / EAC
16 202318 000	200	230	180	-	x	1	-	1.5	x	x	x	ATEX / IECEx / EAC
16 282311 000	280	230	110	-	x	1	-	1.5	x	x	x	ATEX / IECEx / EAC
16 332311 000	330	230	110	-	x	1	-	1.5	x	x	x	ATEX / IECEx / EAC
16 332318 000	330	230	180	-	x	1	-	2.0	x	x	x	ATEX / IECEx / EAC
16 402311 000	400	230	110	-	x	1	-	2.0	x	x	x	ATEX / IECEx / EAC
16 402323 000	400	230	224	-	x	1	-	2.0	x	x	x	ATEX / IECEx / EAC
16 602311 000	600	230	110	-	x	1	-	2.0	x	x	x	ATEX / IECEx / EAC
16 403111 000	400	310	110	-	x	2	-	2.0	x	x	x	ATEX / IECEx / EAC
16 403114 000	400	310	140	-	x	2	-	2.0	x	x	x	ATEX / IECEx / EAC
16 403118 000	400	310	180	-	x	2	-	2.0	x	x	x	ATEX / IECEx / EAC
16 403123 000	400	310	226	-	x	2	-	2.0	x	x	x	ATEX / IECEx / EAC
16 603111 000	600	310	110	-	x	2	-	2.5	x	x	x	ATEX / IECEx / EAC
16 603118 000	600	310	180	-	x	2	-	2.5	x	x	x	ATEX / IECEx / EAC
16 606020 000	600	600	200	-	x	3	-	2.5	-	-	-	ATEX / IECEx / EAC

Gehäusebearbeitung und -bestückung nach kundenindividueller Vorgabe.

Enclosure machining and assembly according to customers specifications.



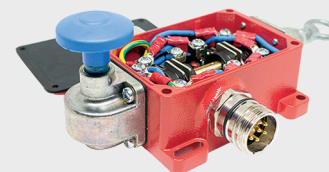
Bearbeitungen u.a. mit Durchbrüchen und Gewindebohrungen

Machining i.e. with Cut-Outs and Threaded Holes

Für weitere Informationen sprechen Sie uns einfach an. / *For more information please contact us.*



Bestückung u. a. mit Kabelverschraubungen
Assembly i. e. with Cable Glands



Montage und Verdrahtung u. a. mit Reihen-
klemmen und Steckverbindern
*Assembly and Wiring i. e. with Terminal Blocks
and Connectors*