

| | |
|-------------------|--|
| Material | Aluminium |
| Farbton | RAL 7001 |
| Dichtung | Silikon |
| Einsatztemperatur | -20°C bis +40°C - entspricht T6= +85°C Oberflächentemperatur (weitere auf Anfrage) |
| Schutzart | IP66 |

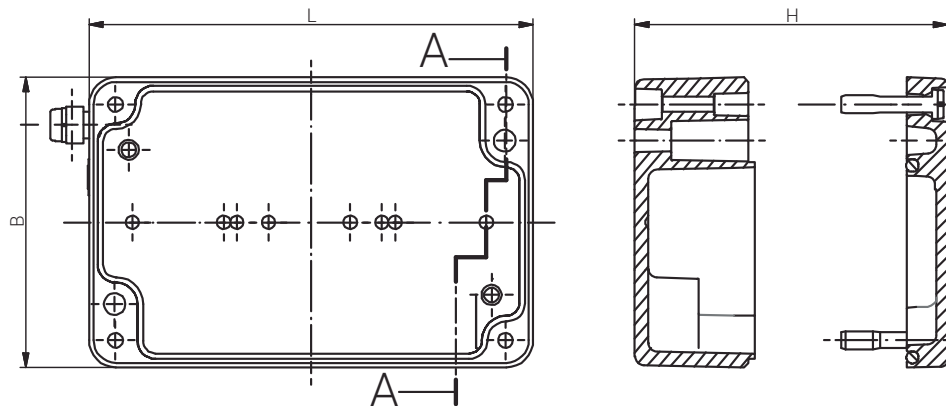
Für besondere Bedingungen oder Einschränkungen siehe entsprechende Produktdokumentation.

| | |
|-----------------------|---|
| Material | Aluminium |
| Colour | RAL 7001 |
| Sealing | Silicone |
| Operating Temperature | -20°C to +40°C - equal to T6 = +85°C surface temperature (Further on Request) |
| Protection Class | IP66 |

For specific conditions or limitations please see relevant product documentation.



Gehäuse
Enclosure
EX-GEHÄUSE AL
Ex e



Schnitt A - A
cutaway model A - A

Produktdokumentation
Product Documentation



RST Rabe-System-Technik und Vertriebs-GmbH
Otto-Lilienthal-Strasse 19
49134 Wallenhorst

DEUTSCHLAND

+49 5407 8766-0

+49 5407 8766-99

info@rst.eu

www.rst.eu

Weiteres Zubehör

- Innensechskant-Deckelschrauben (außer für die Größe 600 x 600 x 200 mm)
- Plombierbare Deckelschrauben (außer für die Größe 600 x 600 x 200 mm)
- SWB/SBG/SBGL Korrosionsschutz

Other accessories

- Allen lid screws (not available for size 600 x 600 x 200 mm)
- Sealable lid screws (not available for size 600 x 600 x 200 mm)
- Corrosion proofing

| Artikelnummer RST Article Code RST | Länge length (mm) | Breite width (mm) | Höhe height (mm) | Tragschiene für Klemmen DIN rail for terminals | | Schutz- leiter- sammel- schiene PE busbar | Schutz- leiter- haltewinkel PE angele brackets | Montageplatte Stahl, verz. / Stärke in mm Mounting plate galv. sheet steel / thickness in mm | Außenbefestigungslaschen External mounting brackets | Gelenk außen External hinge | Gelenk innen Internal hinge | Zulassungen Approvals |
|---------------------------------------|-------------------------|-------------------------|------------------------|---|-------|---|--|--|--|--------------------------------|--------------------------------|--------------------------|
| | | | | TS 15 | TS 35 | | | | | | | |
| 15 060604 000 | 58 | 64 | 34 | - | - | - | - | - | - | - | - | ATEX / IECEx / EAC |
| 15 100604 000 | 98 | 64 | 34 | x | - | - | - | - | - | - | - | ATEX / IECEx / EAC |
| 15 150604 000 | 150 | 64 | 34 | x | - | - | - | - | - | - | - | ATEX / IECEx / EAC |
| 15 080806 000 | 75 | 80 | 57 | x | - | - | 2 | 1.5 | x | - | - | ATEX / IECEx / EAC |
| 15 130806 000 | 125 | 80 | 57 | x | - | - | 2 | 1.5 | x | - | - | ATEX / IECEx / EAC |
| 15 180806 000 | 175 | 80 | 57 | x | - | - | 2 | 1.5 | x | - | - | ATEX / IECEx / EAC |
| 15 250806 000 | 250 | 80 | 52 | x | - | - | 2 | - | x | - | - | ATEX / IECEx / EAC |
| 15 101008 000 | 100 | 100 | 80 | x | x | - | - | 1.5 | x | x | - | ATEX / IECEx / EAC |
| 15 161008 000 | 160 | 100 | 80 | x | x | - | - | 1.5 | x | x | - | ATEX / IECEx / EAC |
| 15 201008 000 | 200 | 100 | 80 | x | x | - | - | 1.5 | x | x | - | ATEX / IECEx / EAC |
| 15 231011 000 | 230 | 100 | 110 | - | x | - | 2 | 1.5 | x | x | x | ATEX / IECEx / EAC |
| 15 121208 000 | 122 | 120 | 80 | - | x | - | 2 | 1.5 | x | x | - | ATEX / IECEx / EAC |
| 15 121209 000 | 122 | 120 | 90 | - | x | - | 2 | 1.5 | x | x | - | ATEX / IECEx / EAC |
| 15 221208 000 | 220 | 120 | 80 | - | x | - | 2 | 1.5 | x | x | - | ATEX / IECEx / EAC |
| 15 221209 000 | 220 | 120 | 90 | - | x | - | 2 | 1.5 | x | x | - | ATEX / IECEx / EAC |
| 15 361208 000 | 360 | 120 | 80 | - | x | - | 2 | 1.5 | x | x | - | ATEX / IECEx / EAC |
| 15 141409 000 | 140 | 140 | 90 | - | x | 1 | - | 1.5 | x | x | - | ATEX / IECEx / EAC |
| 15 201409 000 | 200 | 140 | 90 | - | x | - | 2 | 1.5 | x | x | - | ATEX / IECEx / EAC |
| 15 161609 000 | 160 | 160 | 90 | - | x | 1 | - | 1.5 | x | x | x | ATEX / IECEx / EAC |
| 15 261609 000 | 260 | 160 | 90 | - | x | 1 | - | 1.5 | x | x | x | ATEX / IECEx / EAC |
| 15 361609 000 | 360 | 160 | 90 | - | x | 1 | - | 1.5 | x | x | x | ATEX / IECEx / EAC |

Gehäusebearbeitung und -bestückung nach kundenindividueller Vorgabe.

Enclosure machining and assembly according to customers specifications.



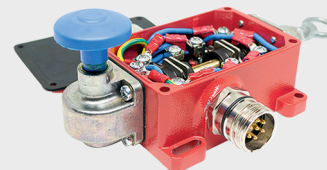
Bearbeitungen u.a. mit Durchbrüchen und Gewindebohrungen

Machining i.e. with Cut-Outs and Threaded Holes

Für weitere Informationen sprechen Sie uns einfach an. / *For more information please contact us.*



Bestückung u. a. mit Kabelverschraubungen
Assembly i. e. with Cable Glands



Montage und Verdrahtung u. a. mit Reihen-
klemmen und Steckverbindern
*Assembly and Wiring i. e. with Terminal Blocks
and Connectors*

| Artikelnummer RST <i>Article Code RST</i> | Länge <i>length</i> | Breite <i>width</i> | Höhe <i>height</i> | Tragschiene für Klemmen <i>DIN rail for terminals</i> | | Schutz- leiter- sammel- schiene <i>PE busbar</i> | Schutz- leiter- haltewinkel <i>PE angele brackets</i> | Montageplatte Stahl, verz. / Stärke in mm <i>Mounting plate galv. sheet steel / thickness in mm</i> | Außenbefestigungslaschen <i>External mounting brackets</i> | Gelenk außen <i>External hinge</i> | Gelenk innen <i>Internal hinge</i> | Zulassungen <i>Approvals</i> |
|--|------------------------|------------------------|-----------------------|--|------|--|--|---|---|---------------------------------------|---------------------------------------|---------------------------------|
| | | | | Ex e | (mm) | | | | (mm) | (mm) | TS 15 | |
| 15 561609 000 | 560 | 160 | 90 | - | x | 1 | - | 2.0 | x | x | x | ATEX / IECEx / EAC |
| 15 181810 000 | 180 | 180 | 100 | - | x | 1 | - | 1.5 | x | x | x | ATEX / IECEx / EAC |
| 15 281810 000 | 280 | 180 | 100 | - | x | 1 | - | 1.5 | x | x | x | ATEX / IECEx / EAC |
| 15 202311 000 | 200 | 230 | 110 | - | x | 1 | - | 1.5 | x | x | x | ATEX / IECEx / EAC |
| 15 202318 000 | 200 | 230 | 180 | - | x | 1 | - | 1.5 | x | x | x | ATEX / IECEx / EAC |
| 15 282311 000 | 280 | 230 | 110 | - | x | 1 | - | 1.5 | x | x | x | ATEX / IECEx / EAC |
| 15 332311 000 | 330 | 230 | 110 | - | x | 1 | - | 1.5 | x | x | x | ATEX / IECEx / EAC |
| 15 332318 000 | 330 | 230 | 180 | - | x | 1 | - | 2.0 | x | x | x | ATEX / IECEx / EAC |
| 15 402311 000 | 400 | 230 | 110 | - | x | 1 | - | 2.0 | x | x | x | ATEX / IECEx / EAC |
| 15 402323 000 | 400 | 230 | 224 | - | x | 1 | - | 2.0 | x | x | x | ATEX / IECEx / EAC |
| 15 602311 000 | 600 | 230 | 110 | - | x | 1 | - | 2.0 | x | x | x | ATEX / IECEx / EAC |
| 15 403111 000 | 400 | 310 | 110 | - | x | 2 | - | 2.0 | x | x | x | ATEX / IECEx / EAC |
| 15 403114 000 | 400 | 310 | 140 | - | x | 2 | - | 2.0 | x | x | x | ATEX / IECEx / EAC |
| 15 403118 000 | 400 | 310 | 180 | - | x | 2 | - | 2.0 | x | x | x | ATEX / IECEx / EAC |
| 15 403123 000 | 400 | 310 | 226 | - | x | 2 | - | 2.0 | x | x | x | ATEX / IECEx / EAC |
| 15 603111 000 | 600 | 310 | 110 | - | x | 2 | - | 2.5 | x | x | x | ATEX / IECEx / EAC |
| 15 603118 000 | 600 | 310 | 180 | - | x | 2 | - | 2.5 | x | x | x | ATEX / IECEx / EAC |
| 15 606020 000 | 600 | 600 | 200 | - | x | 3 | - | 2.5 | - | - | - | ATEX / IECEx / EAC |

Gehäusebearbeitung und -bestückung nach kundenindividueller Vorgabe.

Enclosure machining and assembly according to customers specifications.



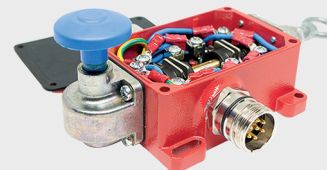
Bearbeitungen u.a. mit Durchbrüchen und Gewindebohrungen

Machining i.e. with Cut-Outs and Threaded Holes

Für weitere Informationen sprechen Sie uns einfach an. / *For more information please contact us.*



Bestückung u. a. mit Kabelverschraubungen
Assembly i. e. with Cable Glands



Montage und Verdrahtung u. a. mit Reihen-
klemmen und Steckverbindern
*Assembly and Wiring i. e. with Terminal Blocks
and Connectors*