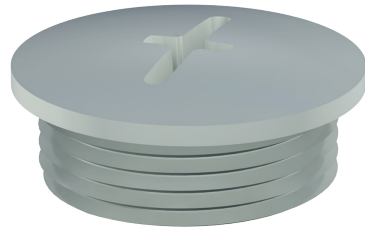


Material	Polyamid 6 GF 30
Einsatztemperatur	Typ A: -40°C bis +100°C Typ B: -30°C bis +130°C
Schutzart	IP54

Material	Polyamide 6 GF 30
Operating Temperature	Type A: -40°C to +100°C Type B: -30°C to +130°C
Protection Class	IP54



RAL 7035



RAL 9005



Zubehör

Accessories

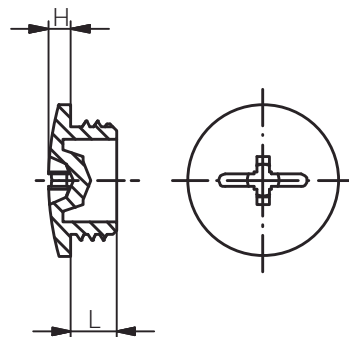
VERSCHLUSSSCHRAUBE

RUND MIT SCHLITZ / M / PG

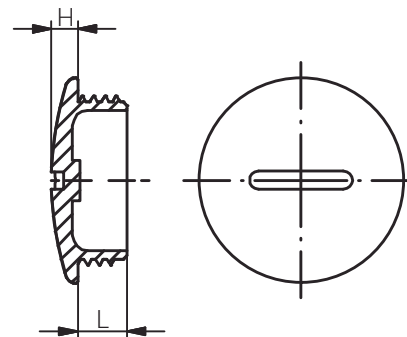
PLUG ROUND WITH SLOT

M / PG

Typ A



Typ B



Produktdokumentation

Product Documentation



RST Rabe-System-Technik und Vertriebs-GmbH
Otto-Lilienthal-Strasse 19
49134 Wallenhorst

DEUTSCHLAND

+49 5407 8766-0

+49 5407 8766-99

info@rst.eu

www.rst.eu

Artikel Article		Gewinde Entry Thread	Typ Type	L (mm)	H (mm)	VPE PU	Zulassungen Approvals
RAL7035	RAL9005						
11007512	-	M12x1.5	A	6.0	2.0	100	-
11007516	-	M16x1.5	A	6.0	3.0	100	-
11007520	-	M20x1.5	A	6.0	3.5	100	-
11007525	-	M25x1.5	A	8.0	3.5	100	-
11007532	-	M32x1.5	A	8.0	4.0	100	-
11007540	-	M40x1.5	A	8.0	5.0	50	-
11007550	-	M50x1.5	A	10.0	5.0	50	-
11007563	-	M63x1.5	A	12.0	5.0	25	-

-	13007512	M12x1.5	B	6.0	4.0	100	-
-	13007516	M16x1.5	B	7.0	4.0	100	-
-	13007520	M20x1.5	B	7.0	4.5	100	-
-	13007525	M25x1.5	B	10.0	4.0	100	-
-	13007532	M32x1.5	B	11.0	5.0	100	-
-	13007540	M40x1.5	B	13.0	5.5	50	-
-	13007550	M50x1.5	B	14.0	5.5	50	-
-	13007563	M63x1.5	B	15.0	4.5	25	-

11007407	13007407	PG 7	B	6.0	2.0	100	-
11007409	13007409	PG 9	B	6.5	3.0	100	-
11007411	13007411	PG 11	B	6.5	3.5	100	-
11007413	13007413	PG 13.5	B	6.5	3.5	100	-
11007416	13007416	PG 16	B	6.5	3.5	100	-
11007421	13007421	PG 21	B	8.0	4.0	100	-
11007429	13007429	PG 29	B	8.0	3.5	50	-
11007436	13007436	PG 36	B	10.0	4.0	25	-
11007442	13007442	PG 42	B	10.0	4.0	5	-
11007448	13007448	PG 48	B	12.0	4.0	5	-