

Material Polyamid 6 GF 30
 Einsatztemperatur -30°C bis +100°C
 Schutzart Abhängig von der Kombination mit weiteren Komponenten

Material Polyamide 6 GF 30
 Operating Temperature -30°C to +100°C
 Protection Class Depending on the combination with further components



RAL 7035

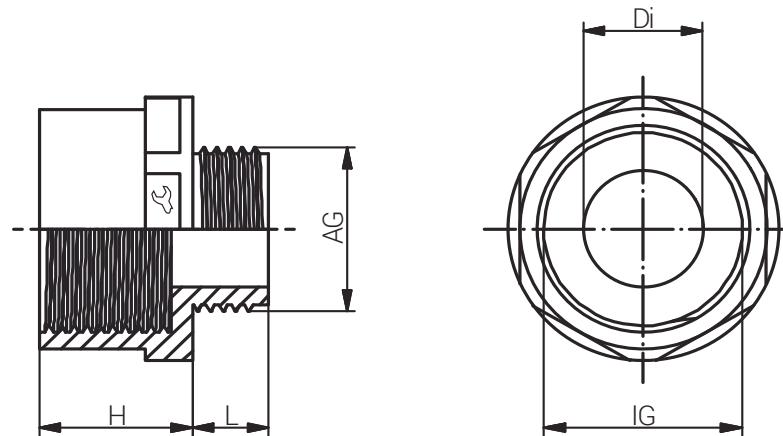


Zubehör

Accessories

ERWEITERUNG SECHS-
 KANT / M x M / PG x PG
 ENLARGER HEXAGON
 M x M / PG x PG


Produktdokumentation
 Product Documentation



RST Rabe-System-Technik und Vertriebs-GmbH
 Otto-Lilienthal-Strasse 19
 49134 Wallenhorst

DEUTSCHLAND

+49 5407 8766-0
 +49 5407 8766-99
 info@rst.eu
 www.rst.eu

Artikel Article	Gewinde EntryThread			Di (mm)	L (mm)	H (mm)	VPE PU	Zulassungen Approvals
	AG / Male	IG / Female						
RAL7035								
11081216	M12x1.5	M16x1.5	20	6.0	9.0	18.0	100	-
11081620	M16x1.5	M20x1.5	24	11.0	8.0	12.5	100	-
11082025	M20x1.5	M25x1.5	29	14.0	9.0	18.0	100	-
11082532	M25x1.5	M32x1.5	36	19.0	10.0	18.0	50	-
11083240	M32x1.5	M40x1.5	46	26.0	12.0	18.0	50	-
11084050	M40x1.5	M50x1.5	55	32.0	12.0	18.0	50	-
11085063	M50x1.5	M63x1.5	68	42.0	14.0	18.0	5	-
11080709	PG 7	PG 9	19	8.5	8.0	13.0	100	-
11080911	PG 9	PG 11	22	10.0	8.0	15.0	100	-
11081113	PG 11	PG 13.5	24	13.0	9.0	18.0	100	-
11081116	PG 11	PG 16	27	12.5	8.0	16.5	100	-
11081316	PG 13.5	PG 16	27	14.0	10.0	18.0	100	-
11081621	PG 16	PG 21	33	17.0	10.0	18.0	50	-
11082129	PG 21	PG 29	42	22.0	12.0	18.0	25	-
11082936	PG 29	PG 36	53	30.0	12.0	18.0	20	-
11083642	PG 36	PG 42	60	39.5	14.0	18.0	10	-
11084248	PG 42	PG 48	65	45.5	13.0	28.0	10	-