

Material Polyamid 6 GF 30

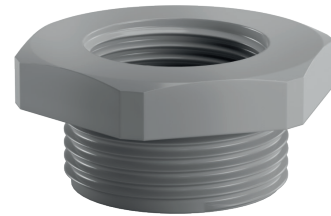
Einsatztemperatur -30°C bis +100°C

Schutzart Abhängig von der Kombination mit weiteren Komponenten

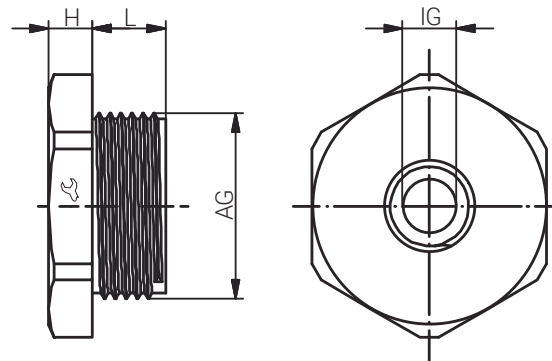
Material Polyamide 6 GF 30

Operating Temperature -30°C to +100°C

Protection Class Depending on the combination with further components



RAL 7035



Zubehör
Accessories
 REDUZIERUNG SECHS-
 KANT / M x M
REDUCER HEXAGON
M x M


Produktdokumentation
Product Documentation



RST Rabe-System-Technik und Vertriebs-GmbH
 Otto-Lilienthal-Strasse 19
 49134 Wallenhorst

DEUTSCHLAND

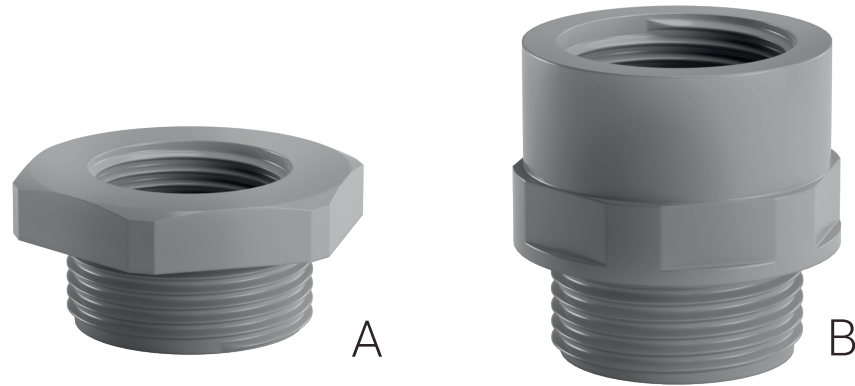
+49 5407 8766-0
 +49 5407 8766-99
 info@rst.eu
 www.rst.eu

Artikelnummer RST Article Code RST	Gewinde EntryThread			L (mm)	H (mm)	VPE * PU *	Zulassungen Approvals
	AG / Male	IG / Female					
RAL7035							
11081612	M16x1.5	M12x1.5	24	8.0	4.0	100	-
11082012	M20x1.5	M12x1.5	24	8.0	4.0	100	-
11082016	M20x1.5	M16x1.5	24	8.0	4.0	100	-
11082512	M25x1.5	M12x1.5	32	8.0	6.0	100	-
11082516	M25x1.5	M16x1.5	32	8.0	6.0	100	-
11082520	M25x1.5	M20x1.5	32	8.0	6.0	100	-
11083212	M32x1.5	M12x1.5	36	10.0	5.9	50	-
11083216	M32x1.5	M16x1.5	36	10.0	6.0	50	-
11083220	M32x1.5	M20x1.5	36	10.0	6.1	50	-
11083225	M32x1.5	M25x1.5	36	10.0	5.9	50	-
11084016	M40x1.5	M16x1.5	46	12.0	7.0	25	-
11084020	M40x1.5	M20x1.5	46	12.0	7.0	25	-
11084025	M40x1.5	M25x1.5	46	12.0	7.0	25	-
11084032	M40x1.5	M32x1.5	46	12.0	7.0	25	-
11085020	M50x1.5	M20x1.5	55	14.0	7.0	5	-
11085025	M50x1.5	M25x1.5	55	14.0	7.0	5	-
11085032	M50x1.5	M32x1.5	55	14.0	7.0	5	-
11085040	M50x1.5	M40x1.5	55	14.0	7.0	5	-
11086325	M63x1.5	M25x1.5	68	12.0	6.0	25	-
11086332	M63x1.5	M32x1.5	65	15.0	7.0	5	-
11086340	M63x1.5	M40x1.5	65	15.0	7.0	5	-
11086350	M63x1.5	M50x1.5	65	15.0	7.0	5	-

* Mindestbestellmenge (MOQ) kann größer sein als Verpackungseinheit (VPE). / * Minimum order quantity (MOQ) can be larger than packaging unit (PU).

Material	Polyamid 6 GF 30
Einsatztemperatur	-30°C bis +100°C
Schutzart	Abhängig von der Kombination mit weiteren Komponenten

Material	Polyamide 6 GF 30
Operating Temperature	-30°C to +100°C
Protection Class	Depending on the combination with further components

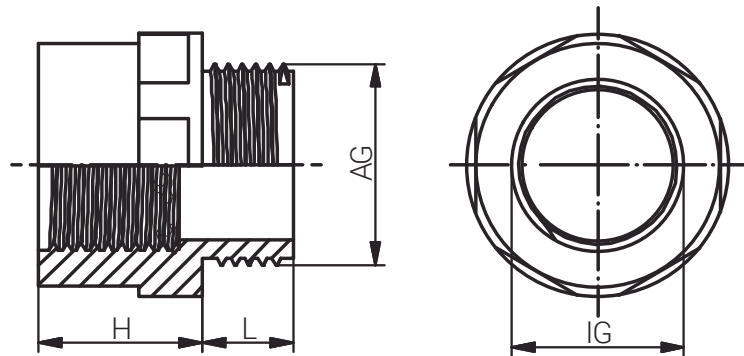


A

B

RAL 7035

BAUFORM B



Zubehör

Accessories

REDUZIERUNG SECHS-KANT / PG x PG

REDUCER HEXAGON

PG x PG


Produktdokumentation
Product Documentation



RST Rabe-System-Technik und Vertriebs-GmbH
Otto-Lilienthal-Strasse 19
49134 Wallenhorst

DEUTSCHLAND

+49 5407 8766-0
+49 5407 8766-99
info@rst.eu
www.rst.eu

Artikelnummer RST Article Code RST	Gewinde EntryThread		Bauform Model		L (mm)	H (mm)	VPE * PU *	Zulassungen Approvals
	AG / Male	IG / Female						
RAL7035								
11080907	PG 9	PG 7	B	19	8.0	12.5	100	-
11081107	PG 11	PG 7	A	22	8.0	6.0	100	-
11081109	PG 11	PG 9	B	22	8.0	14.5	100	-
11081307	PG 13.5	PG 7	A	24	9.0	6.0	100	-
11081309	PG 13.5	PG 9	A	24	9.0	6.0	100	-
11081311	PG 13.5	PG 11	B	24	9.0	15.0	100	-
11081609	PG 16	PG 9	A	27	10.0	6.0	100	-
11081611	PG 16	PG 11	B	27	10.0	18.0	100	-
11081613	PG 16	PG 13.5	B	27	10.0	18.0	100	-
11082111	PG 21	PG 11	A	32	11.0	5.0	100	-
11082113	PG 21	PG 13.5	A	32	11.0	5.0	100	-
11082116	PG 21	PG 16	A	32	11.0	5.0	100	-
11082913	PG 29	PG 13.5	A	40	11.0	6.0	50	-
11082916	PG 29	PG 16	A	40	11.0	6.0	50	-
11082921	PG 29	PG 21	A	40	11.0	6.0	50	-
11083616	PG 36	PG 16	A	53	14.0	7.0	50	-
11083621	PG 36	PG 21	A	50	13.0	6.0	50	-
11083629	PG 36	PG 29	A	50	18.0	6.0	50	-
11084221	PG 42	PG 21	A	55	16.0	6.0	25	-
11084229	PG 42	PG 29	A	55	18.0	6.0	25	-
11084236	PG 42	PG 36	A	55	18.0	6.0	25	-
11084829	PG 48	PG 29	A	60	18.0	6.0	25	-
11084836	PG 48	PG 36	A	60	14.0	6.0	25	-
11084842	PG 48	PG 42	A	60	17.0	6.0	25	-

* Mindestbestellmenge (MOQ) kann größer sein als Verpackungseinheit (VPE). / * *Minimum order quantity (MOQ) can be larger than packaging unit (PU).*