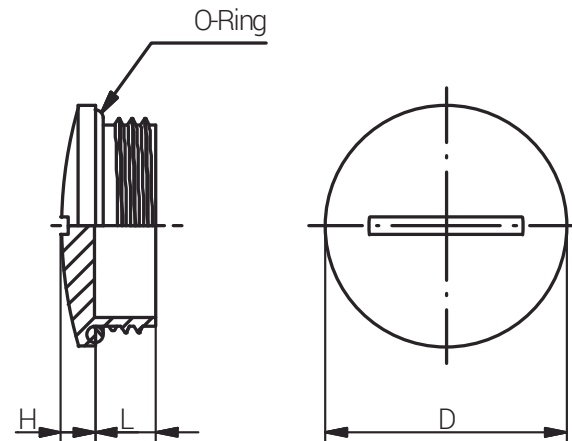


Material	Messing, vernickelt
O-Ring	NBR (Silikon auf Anfrage)
Einsatztemperatur	-20°C bis +80°C (Silikon: -60°C bis +200°C)
Schutzart	IP68

Material	Nickel Plated Brass
O-Ring	NBR (Silicone on Request)
Operating Temperature	-20°C to +80°C (Silicone: -60°C to +200°C)
Protection Class	IP68



Zubehör

Accessories

VERSCHLUSSCHRAUBE  
RUND MIT O-RING / M / PG  
PLUG ROUND WITH  
O-RING / M / PG

Produktdokumentation  
Product Documentation



RST Rabe-System-Technik und Vertriebs-GmbH  
Otto-Lilienthal-Strasse 19  
49134 Wallenhorst  
DEUTSCHLAND

+49 5407 8766-0  
+49 5407 8766-99  
info@rst.eu  
www.rst.eu

Artikel Article	Gewinde Entry Thread	D (mm)	L (mm)	H (mm)	VPE PU	Zulassungen Approvals
--------------------	-------------------------	-----------	-----------	-----------	-----------	--------------------------

Messing, vernickelt / *Nickel Plated Brass*

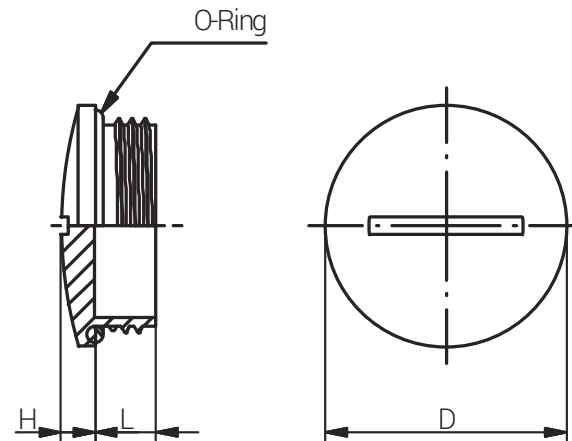
69017512	M12x1.5	14.0	5.0	2.5	100	-
69017516	M16x1.5	18.0	5.0	3.0	100	-
69017520	M20x1.5	22.0	6.0	2.5	100	-
69017525	M25x1.5	28.0	7.0	4.0	100	-
69017532	M32x1.5	35.0	8.0	4.0	50	-
69017540	M40x1.5	44.0	8.0	5.0	50	-
69017550	M50x1.5	54.0	9.0	6.0	25	-
69017563	M63x1.5	67.0	10.0	6.0	10	-

Messing, vernickelt / *Nickel Plated Brass*

69017407	PG 7	15.0	5.0	2.5	100	-
69017409	PG 9	18.0	5.0	3.0	100	-
69017411	PG 11	22.0	5.0	3.0	100	-
69017413	PG 13.5	24.0	6.0	3.0	100	-
69017416	PG 16	26.0	6.0	3.0	100	-
69017421	PG 21	32.0	6.0	4.0	50	-
69017429	PG 29	40.0	8.0	4.0	25	-
69007436	PG 36	50.0	9.0	6.0	10	-
69007442	PG 42	57.0	10.0	6.0	25	-
69007448	PG 48	64.0	10.0	6.0	10	-

Material	Edelstahl 1.4305
O-Ring	NBR (Silikon auf Anfrage)
Einsatztemperatur	-20°C bis +80°C (Silikon: -60°C bis +200°C)
Schutzart	IP68

Material	Stainless Steel 303
O-Ring	NBR (Silicone on Request)
Operating Temperature	-20°C to +80°C (Silicone: -60°C to +200°C)
Protection Class	IP68



Zubehör  
 Accessories  
 VERSCHLUSSCHRAUBE  
 RUND MIT O-RING / M / PG  
 PLUG ROUND WITH  
 O-RING / M / PG

Produktdokumentation  
 Product Documentation



RST Rabe-System-Technik und Vertriebs-GmbH  
 Otto-Lilienthal-Strasse 19  
 49134 Wallenhorst  
 DEUTSCHLAND

+49 5407 8766-0  
 +49 5407 8766-99  
 info@rst.eu  
 www.rst.eu

Artikel Article	Gewinde Entry Thread	D (mm)	L (mm)	H (mm)	VPE PU	Zulassungen Approvals
--------------------	-------------------------	-----------	-----------	-----------	-----------	--------------------------

Edelstahl 1.4305 / *Stainless Steel 303*

99017512	M12x1.5	14.0	5.0	2.5	10	-
99017516	M16x1.5	18.0	5.0	3.0	10	-
99017520	M20x1.5	22.0	6.5	3.0	10	-
99017525	M25x1.5	28.0	7.0	4.0	10	-
99017532	M32x1.5	35.0	8.0	4.0	5	-
99017540	M40x1.5	44.0	8.5	4.5	5	-
99017550	M50x1.5	54.0	9.0	6.0	2	-
99017563	M63x1.5	67.0	10.0	6.0	1	-