

Material Messing, vernickelt

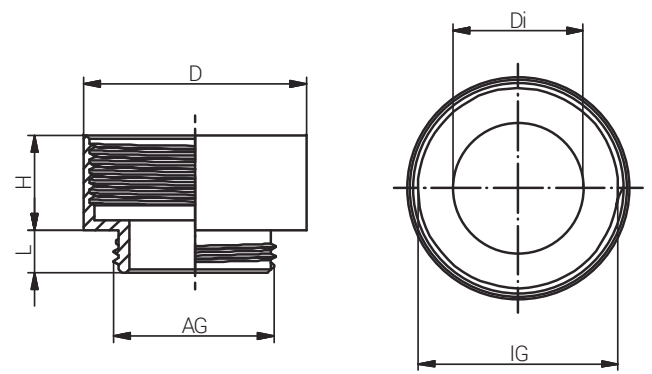
Schutzart Abhängig von der Kombination mit
weiteren Komponenten

Material Nickel Plated Brass

Protection Class Depending on the combination with
further components



Zubehör
Accessories
ERWEITERUNG RUND
M x M
ENLARGER ROUND
M x M



Produktdokumentation
Product Documentation



RST Rabe-System-Technik und Vertriebs-GmbH
Otto-Lilienthal-Strasse 19
49134 Wallenhorst
DEUTSCHLAND
☎ +49 5407 8766-0
☎ +49 5407 8766-99
✉ info@rst.eu
🌐 www.rst.eu

Artikel Article	Gewinde Entry Thread		D (mm)	Di (mm)	L (mm)	H (mm)	VPE PU	Zulassungen Approvals
	AG / Male	IG / Female						
62081216	M12x1.5	M16x1.5	18.0	8.0	5.0	10.0	100	-
62081620	M16x1.5	M20x1.5	22.0	12.0	6.0	11.5	100	-
62082025	M20x1.5	M25x1.5	27.0	15.0	6.5	12.5	50	-
62082532	M25x1.5	M32x1.5	34.0	20.0	6.5	14.5	50	-
62083240	M32x1.5	M40x1.5	42.0	26.0	7.0	16.0	50	-
62084050	M40x1.5	M50x1.5	53.0	35.0	9.0	22.0	10	-
62085063	M50x1.5	M63x1.5	66.0	44.0	9.0	22.0	10	-

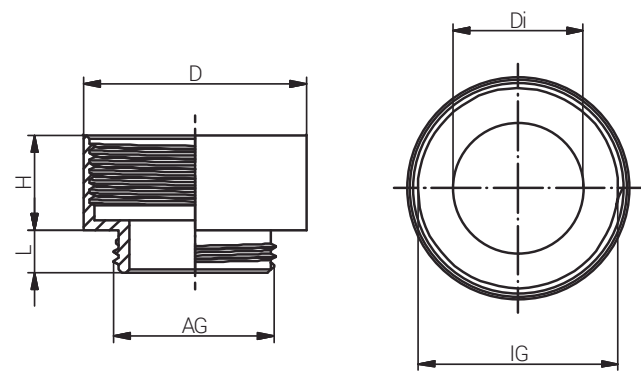
Material Messing, vernickelt
Schutzart Abhängig von der Kombination mit
weiteren Komponenten

Material Nickel Plated Brass
Protection Class Depending on the combination with
further components



Zubehör
Accessories
ERWEITERUNG RUND
PG x PG
ENLARGER ROUND
PG x PG

Produktdokumentation
Product Documentation



RST Rabe-System-Technik und Vertriebs-GmbH
Otto-Lilienthal-Strasse 19
49134 Wallenhorst
DEUTSCHLAND
☎ +49 5407 8766-0
☎ +49 5407 8766-99
✉ info@rst.eu
🌐 www.rst.eu

Artikel Article	Gewinde Entry Thread		D (mm)	Di (mm)	L (mm)	H (mm)	VPE PU	Zulassungen Approvals
	AG / Male	IG / Female						
62060709	PG 7	PG 9	17.0	10.0	5.0	10.0	100	-
62060911	PG 9	PG 11	20.0	12.5	6.0	10.5	100	-
62060913	PG 9	PG 13.5	22.0	12.5	6.0	11.5	100	-
62061113	PG 11	PG 13.5	22.0	15.0	6.0	11.5	100	-
62061116	PG 11	PG 16	24.0	15.0	6.0	12.5	100	-
62061316	PG 13.5	PG 16	24.0	17.0	6.5	12.5	100	-
62061321	PG 13.5	PG 21	30.0	17.0	6.5	14.5	50	-
62061621	PG 16	PG 21	30.0	18.5	6.5	14.5	50	-
62062129	PG 21	PG 29	39.0	24.0	7.0	16.0	50	-
62062936	PG 29	PG 36	50.0	32.0	8.0	19.5	25	-
62063642	PG 36	PG 42	57.0	42.0	9.0	22.0	10	-
62064248	PG 42	PG 48	64.0	48.0	10.0	23.0	10	-