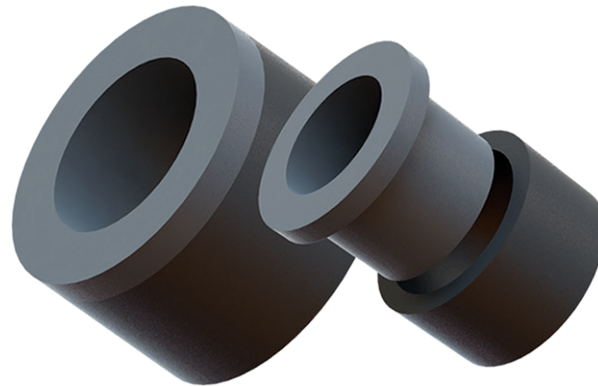


Material Chloropren  
(weitere auf Anfrage)  
Einsatztemperatur -40°C bis +120°C

Material Chloroprene  
(Further on Request)  
Operating Temperature -40°C to +120°C

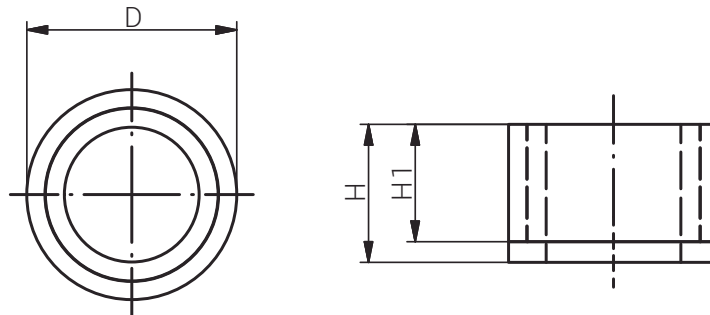


Zubehör

*Accessories*

DOPPELDICHTEIN-  
SATZ FÜR EURO-TOP  
*DOUBLE SEALING INSERT  
FOR EURO-TOP*

Produktdokumentation  
*Product Documentation*



RST Rabe-System-Technik und Vertriebs-GmbH  
Otto-Lilienthal-Strasse 19  
49134 Wallenhorst

DEUTSCHLAND

+49 5407 8766-0  
+49 5407 8766-99  
info@rst.eu  
www.rst.eu

Artikel Article	Klemmbereich Clamping Range				Ersetzt Standard-Dichteinsatz mit dem Klemmbereich Replaced Standard Sealing with Clamping Range		D (mm)	H (mm)	H1 (mm)	VPE PU	Zulassungen Approvals
	(mm)				(mm)						
	Innerer Dichteinsatz Inner Seal		Äußerer Dichteinsatz Outer Seal		≥	≤					
≥	≤	≥	≤	≥	≤						
00180407DS	2.0	3.0	3.0	6.5	3.0	6.5	8.6	9.1	7.1	a.A. / o. r.	-
00180409DS	3.0	4.0	4.0	8.0	4.0	8.0	10.7	9.5	7.5	a.A. / o. r.	-
00180411DS	3.0	5.0	5.0	10.0	5.0	10.0	13.7	12.1	10.4	a.A. / o. r.	-
00180413DS	5.0	6.0	6.0	12.0	6.0	12.0	16.0	10.2	8.2	a.A. / o. r.	-
00180416DS	7.0	10.0	10.0	14.0	10.0	14.0	18.0	11.3	9.3	a.A. / o. r.	-
00184525DS	8.0	11.0	11.0	17.0	11.0	17.0	20.4	13.2	10.7	a.A. / o. r.	-
00180421DS	9.0	13.0	13.0	18.0	13.0	18.0	22.9	14.7	12.2	a.A. / o. r.	-
00184532DS	11.0	15.0	15.0	21.0	15.0	21.0	25.4	16.7	14.2	a.A. / o. r.	-
00180429DS	13.0	18.0	18.0	25.0	18.0	25.0	30.4	16.5	14.0	a.A. / o. r.	-
00184540DS	16.0	19.0	19.0	28.0	19.0	28.0	33.4	19.5	17.0	a.A. / o. r.	-
00180436DS	20.0	22.0	22.0	32.0	22.0	32.0	40.0	19.5	16.8	a.A. / o. r.	-
00180442DS	21.0	30.0	30.0	38.0	30.0	38.0	46.0	20.2	17.2	a.A. / o. r.	-
00180448DS	27.0	34.0	34.0	44.0	34.0	44.0	51.0	21.5	18.5	a.A. / o. r.	-