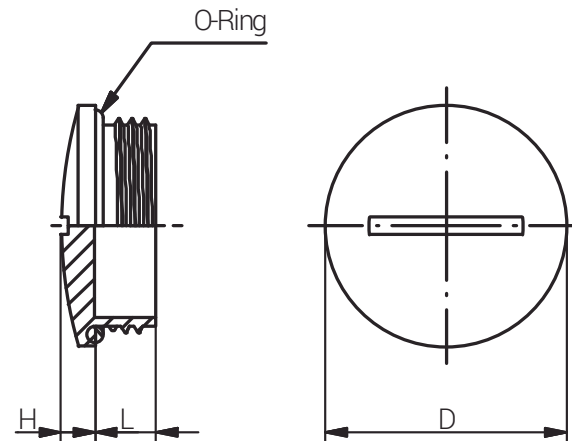


Material	Messing, vernickelt
O-Ring	NBR (Silikon auf Anfrage)
Einsatztemperatur	-30°C bis +80°C (Silikon: -60°C bis +200°C)
Schutzart	IP68

Material	Nickel Plated Brass
O-Ring	NBR (Silicone on Request)
Operating Temperature	-30°C to +80°C (Silicone: -60°C to +200°C)
Protection Class	IP68



Zubehör

Accessories

VERSCHLUSSCHRAUBE
RUND MIT O-RING / M / PG
PLUG ROUND WITH
O-RING / M / PG

Produktdokumentation
Product Documentation



RST Rabe-System-Technik und Vertriebs-GmbH
Otto-Lilienthal-Strasse 19
49134 Wallenhorst
DEUTSCHLAND

+49 5407 8766-0
+49 5407 8766-99
info@rst.eu
www.rst.eu

Artikelnummer RST Article Code RST	Gewinde Entry Thread	D (mm)	L (mm)	H (mm)	VPE * PU *	Zulassungen Approvals
---------------------------------------	-------------------------	-----------	-----------	-----------	---------------	--------------------------

Messing, vernickelt / Nickel Plated Brass

69017512	M12x1.5	14.0	5.0	2.5	100	-
69017516	M16x1.5	18.0	5.0	3.0	100	-
69017520	M20x1.5	22.0	6.0	2.5	100	-
69017525	M25x1.5	28.0	7.0	4.0	100	-
69017532	M32x1.5	35.0	8.0	4.0	50	-
69017540	M40x1.5	44.0	8.0	5.0	50	-
69017550	M50x1.5	54.0	9.0	6.0	25	-
69017563	M63x1.5	67.0	10.0	6.0	10	-

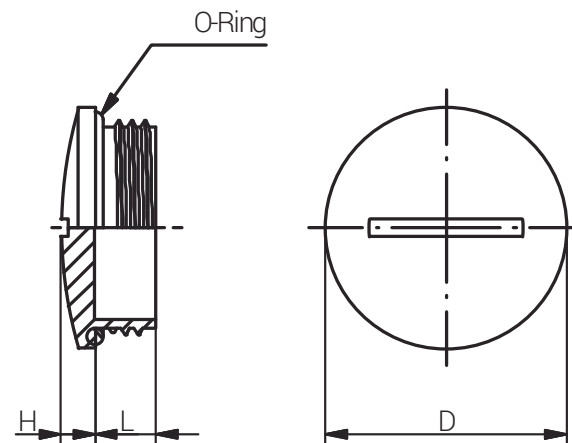
Messing, vernickelt / Nickel Plated Brass

69017407	PG 7	15.0	5.0	2.5	100	-
69017409	PG 9	18.0	5.0	3.0	100	-
69017411	PG 11	22.0	5.0	3.0	100	-
69017413	PG 13.5	24.0	6.0	3.0	100	-
69017416	PG 16	26.0	6.0	3.0	100	-
69017421	PG 21	32.0	6.0	4.0	50	-
69017429	PG 29	40.0	8.0	4.0	25	-
69007436	PG 36	50.0	9.0	6.0	10	-
69007442	PG 42	57.0	10.0	6.0	25	-
69007448	PG 48	64.0	10.0	6.0	10	-

* Mindestbestellmenge (MOQ) kann größer sein als Verpackungseinheit (VPE). / * Minimum order quantity (MOQ) can be larger than packaging unit (PU).

Material	Edelstahl 1.4305
O-Ring	NBR (Silikon auf Anfrage)
Einsatztemperatur	-30°C bis +80°C (Silikon: -60°C bis +200°C)
Schutzart	IP68

Material	Stainless Steel 303
O-Ring	NBR (Silicone on Request)
Operating Temperature	-30°C to +80°C (Silicone: -60°C to +200°C)
Protection Class	IP68



Zubehör

Accessories

VERSCHLUSSCHRAUBE
RUND MIT O-RING / M / PG
PLUG ROUND WITH
O-RING / M / PG

Produktdokumentation
Product Documentation



RST Rabe-System-Technik und Vertriebs-GmbH
Otto-Lilienthal-Strasse 19
49134 Wallenhorst
DEUTSCHLAND

+49 5407 8766-0
+49 5407 8766-99
info@rst.eu
www.rst.eu

Artikelnummer RST <i>Article Code RST</i>	Gewinde <i>Entry Thread</i>	D (mm)	L (mm)	H (mm)	VPE * <i>PU *</i>	Zulassungen <i>Approvals</i>
--	--------------------------------	-----------	-----------	-----------	----------------------	---------------------------------

Edelstahl 1.4305 / *Stainless Steel 303*

99017512	M12x1.5	14.0	5.0	2.5	10	-
99017516	M16x1.5	18.0	5.0	3.0	10	-
99017520	M20x1.5	22.0	6.5	3.0	10	-
99017525	M25x1.5	28.0	7.0	4.0	10	-
99017532	M32x1.5	35.0	8.0	4.0	5	-
99017540	M40x1.5	44.0	8.5	4.5	5	-
99017550	M50x1.5	54.0	9.0	6.0	2	-
99017563	M63x1.5	67.0	10.0	6.0	1	-

* Mindestbestellmenge (MOQ) kann größer sein als Verpackungseinheit (VPE). / * *Minimum order quantity (MOQ) can be larger than packaging unit (PU).*