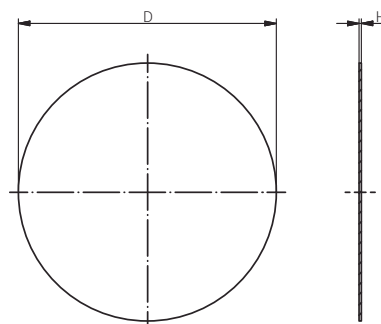


Material Polyethylen
Einsatztemperatur -30°C bis +90°C

Material Polyethylene
Operating Temperature -30°C to +90°C



Zubehör
Accessories
STAUBSCHUTZSCHEIBE
DUST CAP



Produktdokumentation
Product Documentation



RST Rabe-System-Technik und Vertriebs-GmbH
Otto-Lilienthal-Strasse 19
49134 Wallenhorst

DEUTSCHLAND

+49 5407 8766-0
+49 5407 8766-99
info@rst.eu
www.rst.eu

Artikel Article	Größe Size	D (mm)	H (mm)	VPE PU	Zulassungen Approvals
08004512	M12	10.0	0.25	lose / loose	-
08004516	M16	15.5	0.25	lose / loose	-
08004520	M20	18.5	0.25	lose / loose	-
08004525	M25	23.0	0.25	lose / loose	-
08004532	M32	29.0	0.50	lose / loose	-
08004540	M40	35.0	0.50	lose / loose	-
08004550	M50	45.0	0.50	lose / loose	-
08004563	M63	57.0	0.50	lose / loose	-
08004407	PG 7	10.5	0.50	lose / loose	-
08004409	PG 9	13.5	0.50	lose / loose	-
08004411	PG 11	16.5	0.50	lose / loose	-
08004413	PG 13.5	18.5	0.50	lose / loose	-
08004416	PG 16	20.5	0.50	lose / loose	-
08004421	PG 21	26.0	0.50	lose / loose	-
08004429	PG 29	35.0	0.50	lose / loose	-
08004436	PG 36	45.0	0.50	lose / loose	-
08004442	PG 42	52.0	0.50	lose / loose	-
08004448	PG 48	57.0	0.50	lose / loose	-