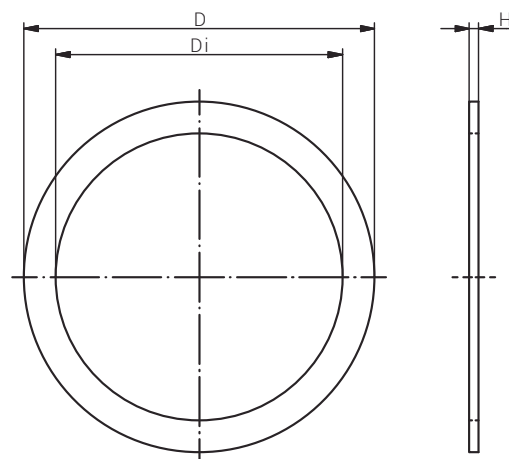


Material Polyethylen  
Einsatztemperatur -30°C bis +90°C

Material Polyethylene  
Operating Temperature -30°C to +90°C



Zubehör  
*Accessories*  
FLACHDICHTUNG  
FLAT SEALING WASHER

Produktdokumentation  
*Product Documentation*



RST Rabe-System-Technik und Vertriebs-GmbH  
Otto-Lilienthal-Strasse 19  
49134 Wallenhorst

DEUTSCHLAND

+49 5407 8766-0  
+49 5407 8766-99  
info@rst.eu  
www.rst.eu

Artikel Article	Größe Size	D (mm)	Di (mm)	H (mm)	VPE PU	Zulassungen Approvals
08501512	M12	16.0	12.0	2.0	lose / loose	-
08501516	M16	20.0	16.0	2.0	lose / loose	-
08501520	M20	24.0	20.0	2.0	lose / loose	-
08501525	M25	29.0	25.0	2.0	lose / loose	-
08501532	M32	36.0	32.0	2.0	lose / loose	-
08501540	M40	45.0	40.0	2.0	lose / loose	-
08501550	M50	56.0	50.0	2.0	lose / loose	-
08501563	M63	70.0	63.0	2.0	lose / loose	-
08501407	PG 7	16.5	12.5	2.0	lose / loose	-
08501409	PG 9	19.0	15.2	2.0	lose / loose	-
08501411	PG 11	22.5	18.6	2.0	lose / loose	-
08501413	PG 13.5	25.0	20.4	2.0	lose / loose	-
08501416	PG 16	27.0	22.5	2.0	lose / loose	-
08501421	PG 21	33.5	28.3	3.0	lose / loose	-
08501429	PG 29	43.5	37.0	3.0	lose / loose	-
08501436	PG 36	55.0	47.0	3.0	lose / loose	-
08501442	PG 42	63.0	54.0	3.0	lose / loose	-
08501448	PG 48	69.0	59.3	3.0	lose / loose	-