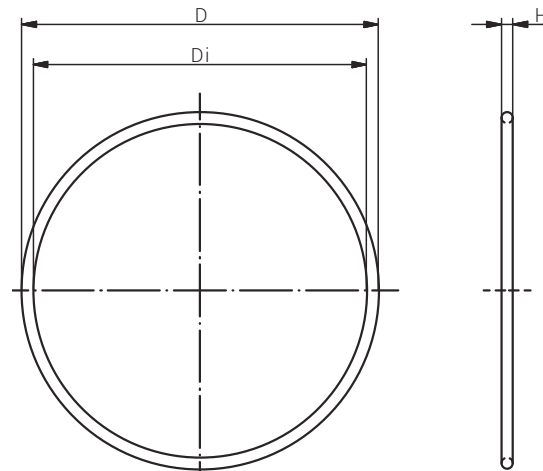


Material NBR  
Einsatztemperatur -20°C bis +80°C

Material NBR  
Operating Temperature -20°C to +80°C



Zubehör  
*Accessories*  
O-RING  
*O-RING*

Produktdokumentation  
*Product Documentation*



RST Rabe-System-Technik und Vertriebs-GmbH  
Otto-Lilienthal-Strasse 19  
49134 Wallenhorst

DEUTSCHLAND

+49 5407 8766-0  
+49 5407 8766-99  
info@rst.eu  
www.rst.eu

Artikel Article	Größe Size	D (mm)	Di (mm)	H (mm)	VPE PU	Zulassungen Approvals
06400512	M12 / PG 7	13.0	10.0	1.5	2000	-
06400516	M16 / PG 9	16.0	13.0	1.5	2000	-
06400520	M20	20.0	17.0	1.5	2000	-
06400525	M25	26.0	22.0	2.0	1000	-
06400532	M32	32.0	28.0	2.0	1000	-
06400540	M40	40.0	36.0	2.0	1000	-
06400550	M50	50.0	46.0	2.0	500	-
06400563	M63	61.0	57.0	2.0	500	-
06400411	PG 11	19.0	16.0	1.5	2000	-
06400413	PG 13.5	21.0	18.0	1.5	1000	-
06400416	PG 16	23.0	20.0	1.5	1000	-
06400421	PG 21	29.0	26.0	2.0	1000	-
06400429	PG 29	38.0	34.0	2.0	1000	-
06400436	PG 36	47.0	44.0	2.0	1000	-
06400442	PG 42	54.0	50.0	2.0	500	-
06400448	PG 48	59.0	55.0	2.0	500	-