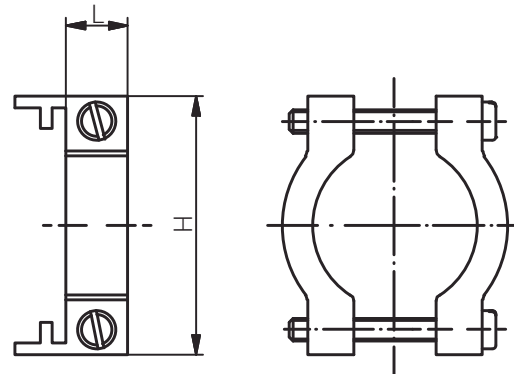
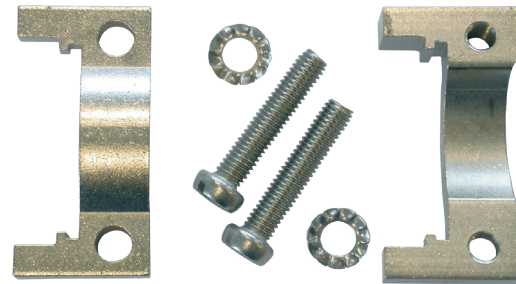


Material

Messing, vernickelt

Material

Nickel Plated Brass



Zubehör

Accessories


KLEMMMODUL FÜR ADE  
CLAMPING MODULE FOR  
ADE

Produktdokumentation  
Product Documentation



RST Rabe-System-Technik und Vertriebs-GmbH  
Otto-Lilienthal-Strasse 19  
49134 Wallenhorst  
DEUTSCHLAND

+49 5407 8766-0  
+49 5407 8766-99  
info@rst.eu  
www.rst.eu

Artikelnummer RST Article Code RST	Hersteller- nummer Manufacturer Code	Hersteller Manufacturer	N°	Klemmbereich / Clamping Range (mm)		Für 	L (mm)	H (mm)	VPE PU	Zulassungen Approvals
				≥	≤					
00810334	CAP810334	<b>CAPRI</b>	3	2.8	5.5	15	18.0	5.0	1	-
00810444	CAP810444		4	4.0	8.5	17	20.0	5.0	1	-
00810534	CAP810534		5	6.0	11.0	19	22.0	5.0	1	-
00810634	CAP810634		6	8.5	16.0	24	27.5	6.0	1	-
00810734	CAP810734		7	12.0	21.0	30	33.5	8.0	1	-
00810834	CAP810834		8	16.0	27.5	41	45.0	8.0	1	-
00810934	CAP810934		9	21.0	34.0	48	52.0	9.5	1	-
00811034	CAP811034		10	27.0	41.0	55	59.0	9.5	1	-
00811134	CAP811134		11	33.0	48.0	64	69.0	12.0	1	-
00811234	CAP811234		12	40.0	56.0	72	78.0	12.0	1	-
00811334	CAP811334		13	47.0	65.0	85	92.0	16.0	1	-
00811434	CAP811434		14	54.0	74.0	95	103.0	16.0	1	-
00811534	CAP811534		15	63.0	83.0	110	118.0	18.0	1	-
00811634	CAP811634		16	72.0	93.0	120	128.0	18.0	1	-

Weitere Produkte des Herstellers auf Anfrage. / Further products of the manufacturer on request.