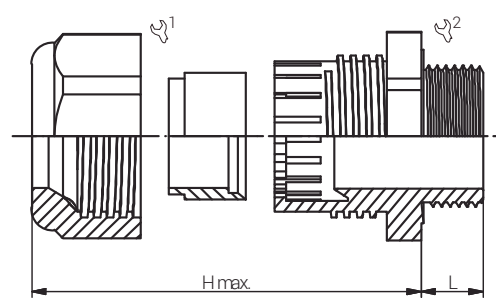
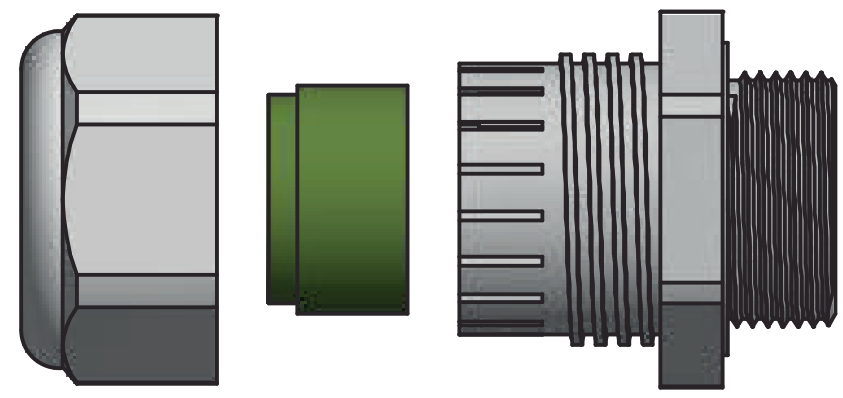


Material	Polyamid 6
Dichteinsatz	Chloropren
O-Ring	Chloropren
Einsatztemperatur	-40°C bis +100°C
Schutzart	IP66 / IP68 (10bar) / IP69K
NEMA-Schutzart	4X / 6

Material	Polyamide 6
Sealing	Chloroprene
O-Ring	Chloroprene
Operating Temperature	-40°C to +100°C
Protection Class	IP66 / IP68 (10bar) / IP69K
NEMA Protection Class	4X / 6



Kabelverschraubungen
Standard
Standard Cable Glands:
HSK-K-PVDF / M

Produktdokumentation
Product Documentation



RST Rabe-System-Technik und Vertriebs-GmbH
Otto-Lilienthal-Strasse 19
49134 Wallenhorst
DEUTSCHLAND
☎ +49 5407 8766-0
☎ +49 5407 8766-99
✉ info@rst.eu
🌐 www.rst.eu

