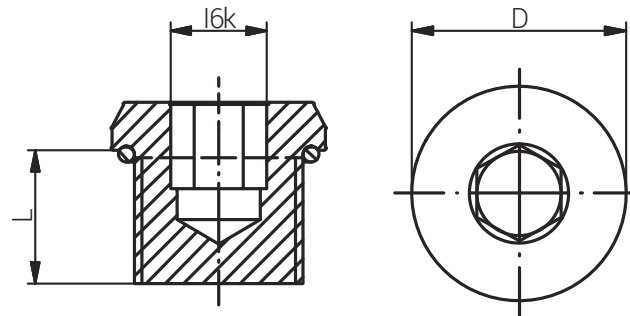


Material O-Ring	Polyamid 6 NBR (Viton auf Anfrage)
Einsatztemperatur	-20°C bis +40°C (Viton: -5°C bis +40°C)
Schutzart	IP66 / IP68

Material O-Ring	Polyamide 6 NBR (Viton on Request)
Operating Temperature	-20°C to +40°C (Viton: -5°C to +40°C)
Protection Class	IP66 / IP68



Zubehör

Accessories

VERSCHLUSSSCHRAU-  
BE INNENSECHSKANT / M  
PLUG ALLEN SCREW / M

Produktdokumentation  
Product Documentation



RST Rabe-System-Technik und Vertriebs-GmbH  
Otto-Lilienthal-Strasse 19  
49134 Wallenhorst  
DEUTSCHLAND

+49 5407 8766-0  
+49 5407 8766-99  
info@rst.eu  
www.rst.eu

Artikelnummer Herstellernummer Article Code Manufacturer Code	Hersteller Manufacturer	Gewinde Entry Thread	Innensechskant Allen Key (mm)	D (mm)	L min. (mm)	VPE PU	Zulassungen Approvals
PDE400300	bimed	M16x1.5	10	20.5	10.0	lose / loose	ATEX / IECEx / cCSAus / EAC / INMETRO
PDE400400		M20x1.5	10	24.5	10.0	lose / loose	ATEX / IECEx / cCSAus / EAC / INMETRO
PDE400500		M25x1.5	10	29.5	10.0	lose / loose	ATEX / IECEx / cCSAus / EAC / INMETRO
PDE400600		M32x1.5	10	36.5	10.0	lose / loose	ATEX / IECEx / cCSAus / EAC / INMETRO
PDE400700		M40x1.5	10	44.5	10.0	lose / loose	ATEX / IECEx / cCSAus / EAC / INMETRO
PDE400800		M50x1.5	10	54.5	10.0	lose / loose	ATEX / IECEx / cCSAus / EAC / INMETRO
PDE400900		M63x1.5	10	67.5	10.0	lose / loose	ATEX / IECEx / cCSAus / EAC / INMETRO
PDE401000		M75x1.5	10	79.5	10.0	lose / loose	ATEX / IECEx / cCSAus / EAC / INMETRO

Weitere Gewindetypen auf Anfrage. / Further threadforms on request.  
 Weitere Produkte des Herstellers auf Anfrage. / Further products of the manufacturer on request.