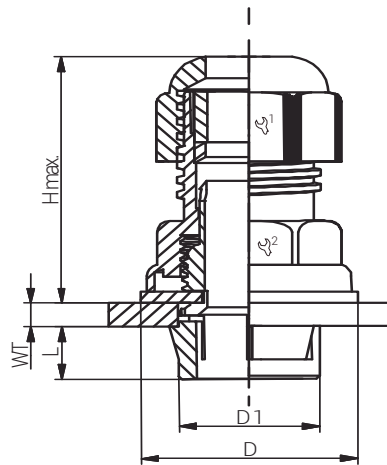
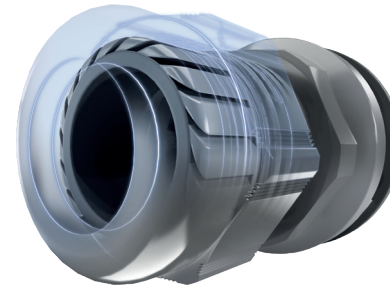
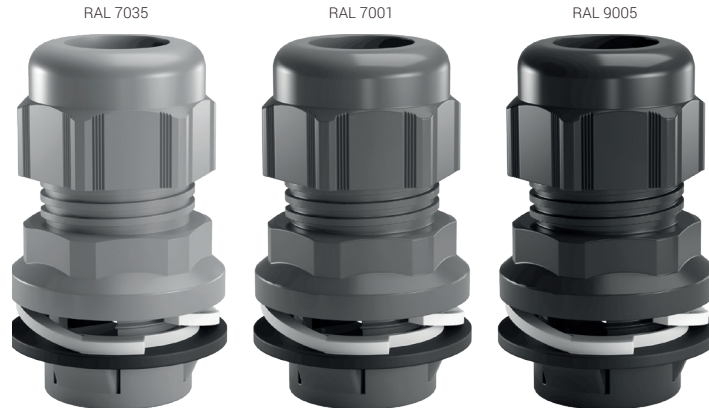


Material Polyamid 6  
 Dichteinsatz Chloropren  
 Flachdichtung Chloropren  
 Einsatztemperatur -20°C bis +100°C  
 kurzzeitig -30°C bis +150°C  
 Schutzart IP66 / IP68  
 Schutzart gem. UL50E 4X

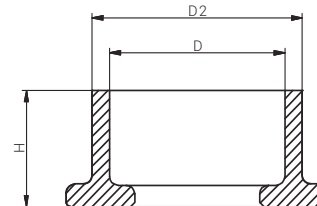
Material Polyamide 6  
 Sealing Chloroprene  
 Flat Sealing Chloroprene  
 Operating Temperature -20°C to +100°C  
 intermitt -30°C to +150°C  
 Protection Class IP66 / IP68  
 Protection Class rel. UL50E 4X

Für besondere Bedingungen oder Einschränkungen siehe entsprechende Produktdokumentation.

For specific conditions or limitations please see relevant product documentation.



Demontagewerkzeug  
 Disassembling Tool




Kabelverschraubungen  
 Standard  
*Standard Cable Glands:*  
 EURO-TOP FRONTFIX PA

Produktdokumentation  
*Product Documentation*



RST Rabe-System-Technik und Vertriebs-GmbH  
 Otto-Lilienthal-Strasse 19  
 49134 Wallenhorst  
 DEUTSCHLAND

+49 5407 8766-0  
 +49 5407 8766-99  
 info@rst.eu  
 www.rst.eu

Artikel Article			Größe Size	Klemmbereich / Clamping Range (mm)		Gehäuse- wandstärke Enclosure Wall Thickness (mm) (WT)		L (mm)	D (mm)	D1 (mm)	H max. (mm)	VPE PU	Zulassungen Approvals
RAL7035	RAL7001	RAL9005		≥	≤								
FRONTFIX1116	FRONTFIX1216	FRONTFIX1316	M16	5.0	10.0	0.5 - 4.0	22/22	9.0	26.5	15.9	42.5	50	cURus / VDE / cCSAus / DNV / UV
FRONTFIX1120	FRONTFIX1220	FRONTFIX1320	M20	6.0	12.0	0.5 - 4.0	24/24	9.0	30.3	19.9	41.5	50	cURus / VDE / cCSAus / DNV / UV
FRONTFIX1121	FRONTFIX1221	FRONTFIX1321	M20	7.0	13.0	0.5 - 4.0	25/25	9.0	30.3	19.9	41.5	50	cURus / VDE / cCSAus / DNV / UV
FRONTFIX1125	FRONTFIX1225	FRONTFIX1325	M25	11.0	17.0	0.5 - 4.0	29/29	9.0	36.3	24.9	43.5	25	cURus / VDE / cCSAus / DNV / UV
FRONTFIX1132	FRONTFIX1232	FRONTFIX1332	M32	15.0	21.0	0.5 - 4.0	36/36	9.0	43.2	31.9	49.5	25	cURus / VDE / cCSAus / DNV / UV
FRONTFIX1140	FRONTFIX1240	FRONTFIX1340	M40	19.0	28.0	0.5 - 4.0	46/46	13.2	55.2	39.9	56.0	20	VDE / cCSAus / DNV / UV

### Demontagewerkzeug / Disassembling Tool

Artikel Article	Größe Size	D (mm)	D2 (mm)	H (mm)
FRONTFIXDAT16	16	16.0	20.0	13.0
FRONTFIXDAT20	20	20.0	24.0	13.0
FRONTFIXDAT25	25	25.0	29.0	13.0
FRONTFIXDAT32	32	32.0	36.0	13.0
FRONTFIXDAT40	40	40.0	44.0	15.5

### Nützlicher Hinweis zu Kabeldurchmesser & Klemmbereich

#### Useful Information about Cable Diameter & Clamping Range

Um die Abdichtung zwischen Kabel und Kabelverschraubung bestmöglich gewährleisten und die Belastung für beide Bauteile so gering wie möglich halten zu können, empfehlen wir die Kabelverschraubung bzw. den Klemmbereich der Kabelverschraubung so zu wählen, dass sich der Durchmesser des verwendeten Kabels im mittleren bis oberen Klemmbereich befindet.

Um diese Thematik zu verdeutlichen, werden auf den folgenden Bildern die zwei Euro-Top-Kabelverschraubungen 11080520 (6 bis 12 mm) und 11080522 (10 bis 14 mm) dargestellt, in denen jeweils ein Kabel mit einem Durchmesser von 10mm montiert ist.

*To ensure the best possible seal between the cable and the cable gland and to be able to keep the stress pressure on both components as low as possible, we recommend selecting the cable gland or the clamping range of the cable gland in such a way that the diameter of the cable used is in the middle to upper clamping range.*

*In order to explain this topic, the two Euro-Top cable glands 11080520 (6 to 12 mm) and 11080522 (10 to 14 mm) are shown in the following pictures, in each of which a cable with a diameter of 10 mm is mounted.*

