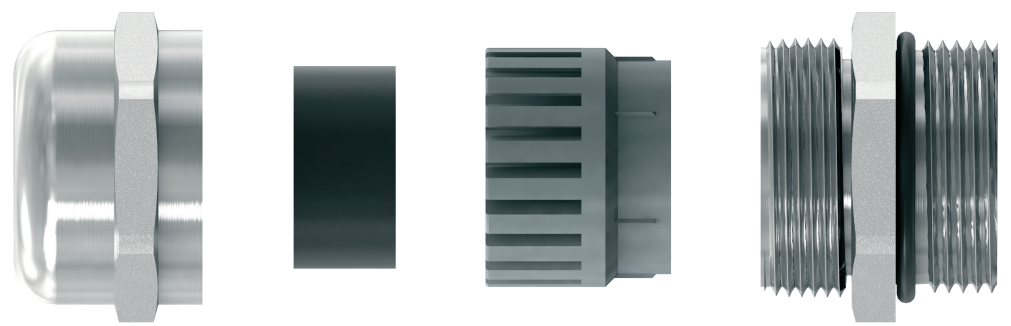
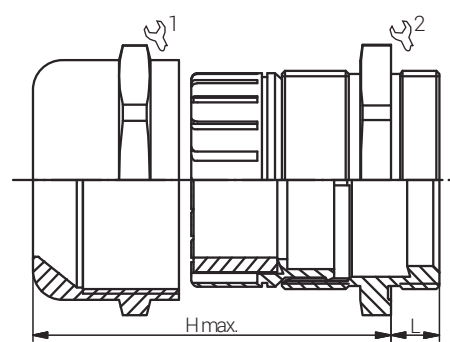
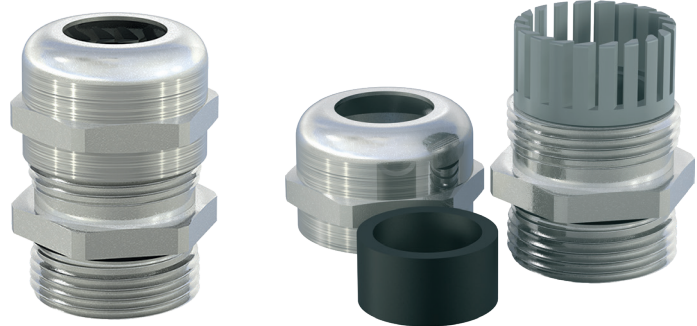


Material Messing, vernickelt
 Dichteinsatz Chloropren
 Klemmeinsatz Polyamid 6
 O-Ring NBR
 Einsatztemperatur -40°C bis +100°C
 kurzzeitig -40°C bis +150°C
 Schutzart IP66 / IP68 / IP69
 NEMA-Schutzart 4X / 12 / 13

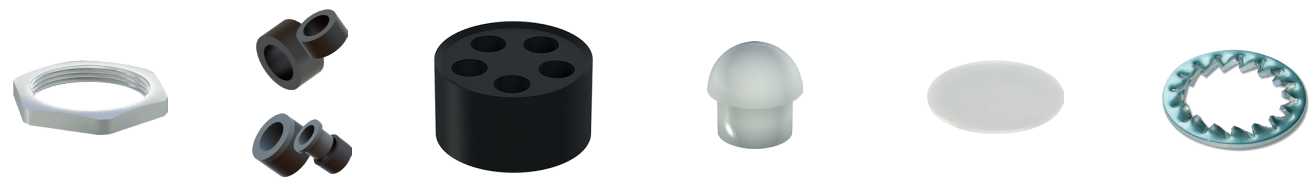
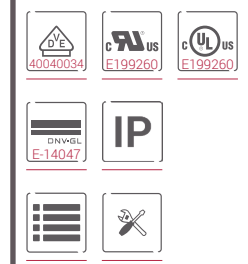
Material Nickel Plated Brass
 Sealing Chloroprene
 Clamping Insert Polyamide
 O-Ring NBR
 Operating Temperature -40°C to +100°C
 intermitt -40°C to +150°C
 Protection Class IP66 / IP68 / IP69
 NEMA Protection Class 4X / 12 / 13



Kabelverschraubungen
 Standard
Standard Cable Glands
 EURO-TOP MS / M



Produktdokumentation
Product Documentation



RST Rabe-System-Technik und Vertriebs-GmbH
 Otto-Lilienthal-Strasse 19
 49134 Wallenhorst
 DEUTSCHLAND
 ☎ +49 5407 8766-0
 📠 +49 5407 8766-99
 ✉ info@rst.eu
 🌐 www.rst.eu

Artikel Article	Gewinde Entry Thread	Klemmbereich / Clamping Range (mm)			L (mm)	H max. (mm)	VPE PU	Zulassungen Approvals
		≥	≤					
60180512	M12x1.5	2.0	5.0	14/14	6.0	22.0	50	VDE / DNV
60080512	M12x1.5	3.0	6.5	14/14	6.0	22.0	50	cURus / VDE / DNV
60180516	M16x1.5	2.0	6.0	17/18	7.0	23.0	50	VDE / DNV
60080516	M16x1.5	4.0	8.0	17/18	7.0	23.0	50	cURus / VDE / DNV
60084516	M16x1.5	5.0	10.0	20/20	7.0	28.5	50	cURus / VDE / DNV
60180520	M20x1.5	5.0	9.0	22/22	8.0	26.5	50	VDE / DNV
60080520	M20x1.5	6.0	12.0	22/22	8.0	26.5	50	cULus / VDE / DNV
60080522	M20x1.5	10.0	14.0	24/24	8.0	28.0	25	cULus / DNV
60180525	M25x1.5	7.0	12.0	24/27	8.0	28.0	25	VDE / DNV
60080525	M25x1.5	10.0	14.0	24/27	8.0	27.7	25	cULus / VDE / DNV
60084525	M25x1.5	11.0	17.0	27/27	8.0	32.5	25	cULus / VDE / DNV
60180532	M32x1.5	9.0	16.0	30/34	9.0	33.0	10	VDE / DNV
60080532	M32x1.5	13.0	18.0	30/34	9.0	33.0	10	cULus / VDE / DNV
60084532	M32x1.5	15.0	21.0	34/34	8.0	36.0	10	cULus / VDE / DNV
60180540	M40x1.5	12.0	20.0	40/43	9.0	38.0	10	VDE / DNV
60080540	M40x1.5	18.0	25.0	40/43	9.0	38.0	10	cULus / VDE / DNV
60084540	M40x1.5	19.0	28.0	43/43	9.0	43.5	10	cULus / VDE / DNV
60180550	M50x1.5	20.0	26.0	50/55	9.0	48.0	5	VDE / DNV
60080550	M50x1.5	22.0	32.0	50/55	9.0	48.0	5	cULus / VDE / DNV
60084550	M50x1.5	27.0	38.0	58/58	9.0	52.0	5	cULus / VDE / DNV
60180563	M63x1.5	29.0	35.0	64/68	14.0	53.0	5	VDE / DNV
60080563	M63x1.5	34.0	44.0	64/68	14.0	53.0	5	cULus / VDE / DNV
60080565	M63x1.5	37.0	53.0	75/75	10.0	50.0	5	cULus / VDE / DNV

Weitere Produktvarianten (z.B. alternative Klemmbereiche oder Gewindetypen) auf Anfrage. / Further product variants (e.g. alternative clamping ranges or thread types) on request.

Nützlicher Hinweis zu Kabeldurchmesser & Klemmbereich

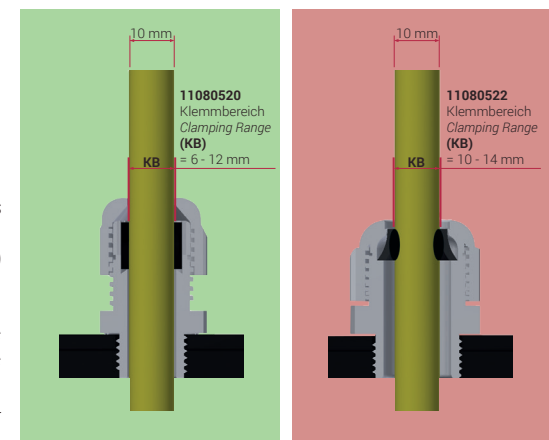
Useful Information about Cable Diameter & Clamping Range

Um die Abdichtung zwischen Kabel und Kabelverschraubung bestmöglich gewährleisten und die Belastung für beide Bauteile so gering wie möglich halten zu können, empfehlen wir die Kabelverschraubung bzw. den Klemmbereich der Kabelverschraubung so zu wählen, dass sich der Durchmesser des verwendeten Kabels im mittleren bis oberen Klemmbereich befindet.

Um diese Thematik zu verdeutlichen, werden auf den folgenden Bildern die zwei Euro-Top-Kabelverschraubungen 11080520 (6 bis 12 mm) und 11080522 (10 bis 14 mm) dargestellt, in denen jeweils ein Kabel mit einem Durchmesser von 10mm montiert ist.

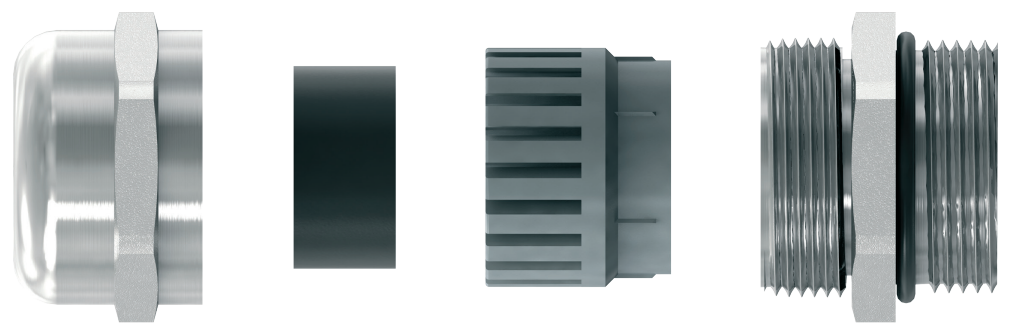
To ensure the best possible seal between the cable and the cable gland and to be able to keep the stress pressure on both components as low as possible, we recommend selecting the cable gland or the clamping range of the cable gland in such a way that the diameter of the cable used is in the middle to upper clamping range.

In order to explain this topic, the two Euro-Top cable glands 11080520 (6 to 12 mm) and 11080522 (10 to 14 mm) are shown in the following pictures, in each of which a cable with a diameter of 10 mm is mounted.

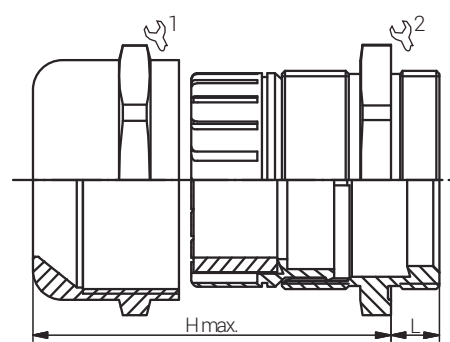
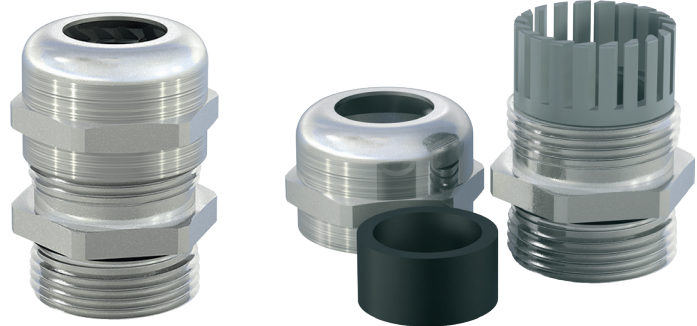


Material Messing, vernickelt
 Dichteinsatz Chloropren
 Klemmeinsatz Polyamid 6
 O-Ring NBR
 Einsatztemperatur -40°C bis +100°C
 kurzzeitig -40°C bis +150°C
 Schutzart IP66 / IP68 / IP69
 NEMA-Schutzart 4X / 12 / 13

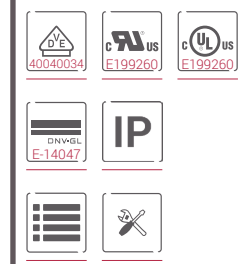
Material Nickel Plated Brass
 Sealing Chloroprene
 Clamping Insert Polyamide
 O-Ring NBR
 Operating Temperature -40°C to +100°C
 intermitt -40°C to +150°C
 Protection Class IP66 / IP68 / IP69
 NEMA Protection Class 4X / 12 / 13



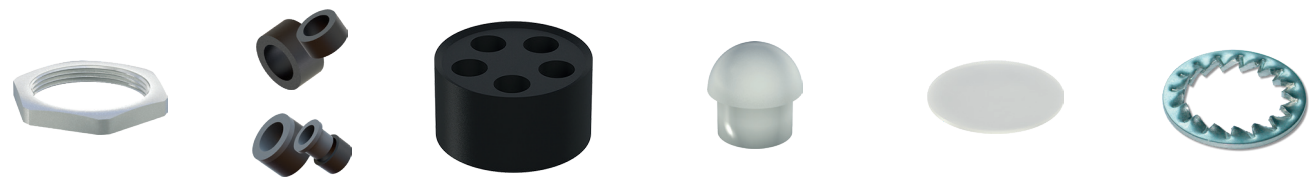
Kabelverschraubungen
 Standard
Standard Cable Glands
 EURO-TOP MS LANGGE-
 WINDE / M




Produktdokumentation
Product Documentation



RST Rabe-System-Technik und Vertriebs-GmbH
 Otto-Lilienthal-Strasse 19
 49134 Wallenhorst
 DEUTSCHLAND
 +49 5407 8766-0
 +49 5407 8766-99
 info@rst.eu
 www.rst.eu



Artikel Article	Gewinde Entry Thread	Klemmbereich / Clamping Range (mm)		 1/2	L (mm)	H max. (mm)	VPE PU	Zulassungen Approvals
		≈	≤					
60480512	M12x1.5	3.0	6.5	14/14	12.0	22.0	50	cURus / VDE / DNV
60480516	M16x1.5	4.0	8.0	17/18	12.0	23.0	50	cURus / VDE / DNV
60484516	M16x1.5	5.0	10.0	20/20	12.0	28.5	50	cURus / VDE / DNV
60480520	M20x1.5	6.0	12.0	22/22	12.0	26.5	50	cULus / VDE / DNV
60480525	M25x1.5	10.0	14.0	24/27	12.0	27.7	25	cULus / VDE / DNV
60484525	M25x1.5	11.0	17.0	27/27	12.0	32.5	25	cULus / VDE / DNV
60480532	M32x1.5	13.0	18.0	30/34	15.0	33.0	10	cULus / VDE / DNV
60484532	M32x1.5	15.0	21.0	34/34	15.0	36.0	10	cULus / VDE / DNV
60480540	M40x1.5	18.0	25.0	40/43	15.0	38.0	10	cULus / VDE / DNV
60484540	M40x1.5	19.0	28.0	43/43	15.0	43.5	10	cULus / VDE / DNV
60480550	M50x1.5	22.0	32.0	50/55	15.0	48.0	5	cULus / VDE / DNV
60484550	M50x1.5	27.0	38.0	58/58	15.0	52.0	5	cULus / VDE / DNV
60480563	M63x1.5	34.0	44.0	64/68	18.0	53.0	5	cULus / VDE / DNV

Weitere Produktvarianten (z.B. alternative Klemmbereiche oder Gewindetypen) auf Anfrage. / Further product variants (e.g. alternative clamping ranges or thread types) on request.

Nützlicher Hinweis zu Kabeldurchmesser & Klemmbereich

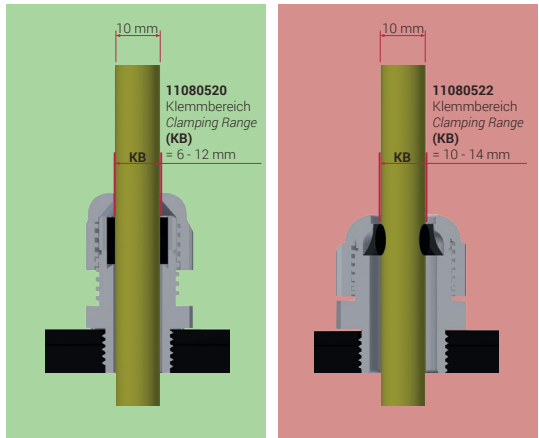
Useful Information about Cable Diameter & Clamping Range

Um die Abdichtung zwischen Kabel und Kabelverschraubung bestmöglich gewährleisten und die Belastung für beide Bauteile so gering wie möglich halten zu können, empfehlen wir die Kabelverschraubung bzw. den Klemmbereich der Kabelverschraubung so zu wählen, dass sich der Durchmesser des verwendeten Kabels im mittleren bis oberen Klemmbereich befindet.

Um diese Thematik zu verdeutlichen, werden auf den folgenden Bildern die zwei Euro-Top-Kabelverschraubungen 11080520 (6 bis 12 mm) und 11080522 (10 bis 14 mm) dargestellt, in denen jeweils ein Kabel mit einem Durchmesser von 10mm montiert ist.

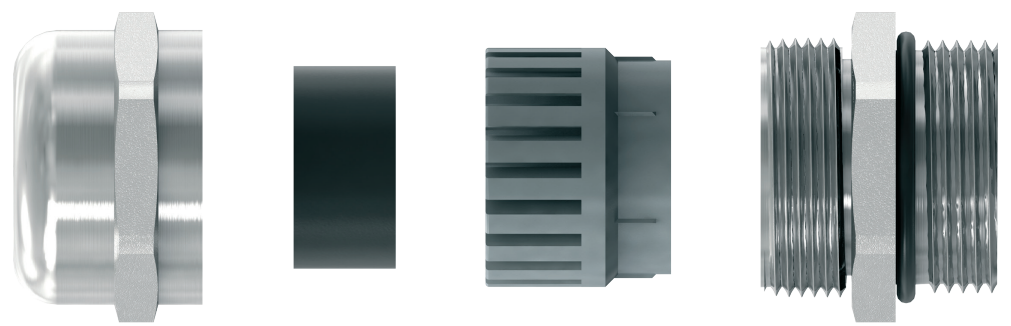
To ensure the best possible seal between the cable and the cable gland and to be able to keep the stress pressure on both components as low as possible, we recommend selecting the cable gland or the clamping range of the cable gland in such a way that the diameter of the cable used is in the middle to upper clamping range.

In order to explain this topic, the two Euro-Top cable glands 11080520 (6 to 12 mm) and 11080522 (10 to 14 mm) are shown in the following pictures, in each of which a cable with a diameter of 10 mm is mounted.

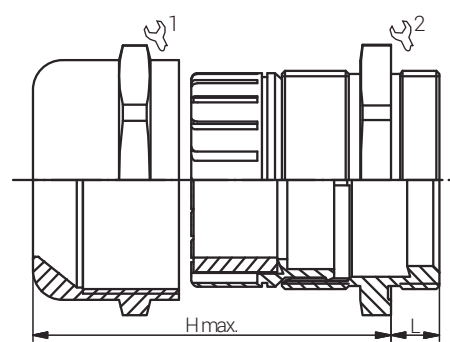
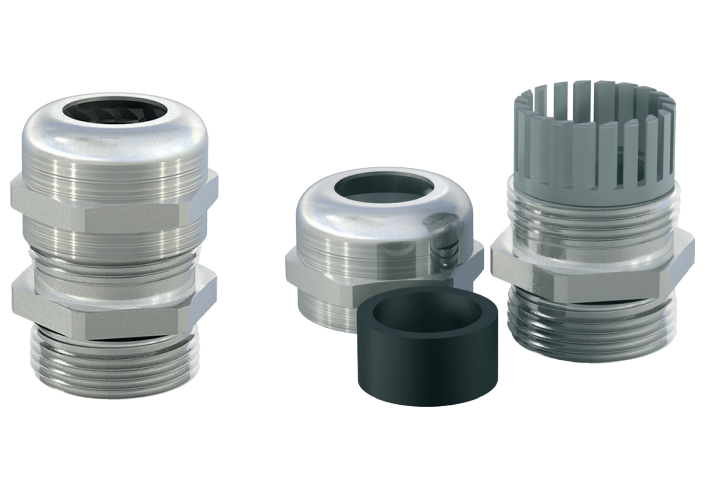


Material	Messing, vernickelt
Dichteinsatz	Chloropren
Klemmeinsatz	Polyamid 6
O-Ring	NBR
Einsatztemperatur	-40°C bis +100°C
	kurzzeitig -40°C bis +150°C
Schutzart	IP66 / IP68 / IP69k (nicht alle Größen)
NEMA-Schutzart	4X / 12 / 13

Material	Nickel Plated Brass
Sealing	Chloroprene
Clamping Insert	Polyamide
O-Ring	NBR
Operating Temperature	-40°C to +100°C
	intermittent -40°C to +150°C
Protection Class	IP66 / IP68 / IP69k (not all sizes)
NEMA Protection Class	4X / 12 / 13



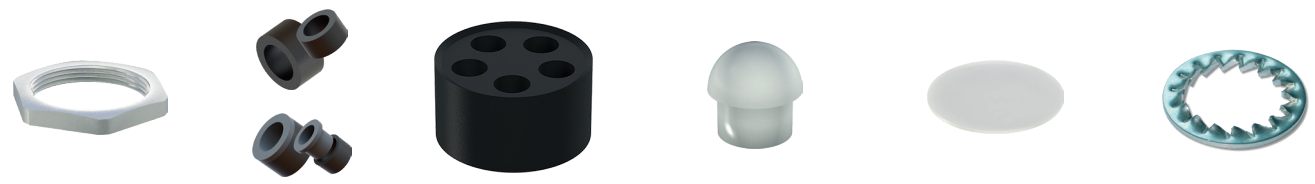
Kabelverschraubungen
Standard
Standard Cable Glands
EURO-TOP MS / PG




Produktdokumentation
Product Documentation



RST Rabe-System-Technik und Vertriebs-GmbH
Otto-Lilienthal-Strasse 19
49134 Wallenhorst
DEUTSCHLAND
+49 5407 8766-0
+49 5407 8766-99
info@rst.eu
www.rst.eu



Artikel Article	Gewinde Entry Thread	Klemmbereich / Clamping Range (mm)			L (mm)	H max. (mm)	VPE PU	Zulassungen Approvals
		≥	≤					
60180407	PG 7	2.0	5.0	14/14	6.0	22.0	50	DNV
60080407	PG 7	3.0	6.5	14/14	6.0	22.0	50	cURus / DNV
60180409	PG 9	2.0	6.0	17/17	6.0	23.5	50	DNV
60080409	PG 9	4.0	8.0	17/17	6.0	23.5	50	cURus / DNV
60180411	PG 11	3.0	7.0	20/20	6.0	26.0	50	DNV
60080411	PG 11	5.0	10.0	20/20	6.0	26.0	50	cURus / DNV
60180413	PG 13.5	5.0	9.0	22/22	6.5	24.5	50	DNV
60080413	PG 13.5	6.0	12.0	22/22	6.5	24.5	50	cULus / DNV
60180416	PG 16	7.0	12.0	24/24	6.5	28.0	25	DNV
60080416	PG 16	10.0	14.0	24/24	6.5	28.0	25	cULus / DNV
60180421	PG 21	9.0	16.0	30/30	7.2	32.5	25	DNV
60080421	PG 21	13.0	18.0	30/30	7.2	32.5	25	cULus / DNV
60180429	PG 29	12.0	20.0	40/40	8.0	38.5	10	DNV
60080429	PG 29	18.0	25.0	40/40	8.0	38.5	10	cULus / DNV
60180436	PG 36	20.0	26.0	50/50	9.0	48.0	5	DNV
60080436	PG 36	22.0	32.0	50/50	9.0	48.0	5	cULus / DNV
60180442	PG 42	25.0	31.0	58/58	12.0	48.5	5	DNV
60080442	PG 42	30.0	38.0	58/58	12.0	48.5	5	cULus / DNV
60180448	PG 48	29.0	35.0	64/64	14.0	53.0	5	DNV
60080448	PG 48	34.0	44.0	64/64	14.0	53.0	5	cULus / DNV

Weitere Produktvarianten (z.B. alternative Klemmbereiche oder Gewindetypen) auf Anfrage. / Further product variants (e.g. alternative clamping ranges or thread types) on request.

Nützlicher Hinweis zu Kabeldurchmesser & Klemmbereich

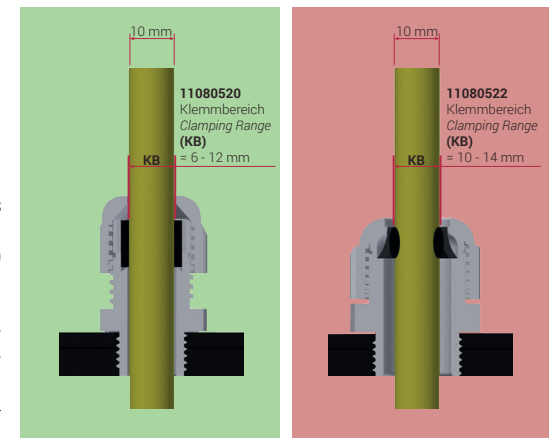
Useful Information about Cable Diameter & Clamping Range

Um die Abdichtung zwischen Kabel und Kabelverschraubung bestmöglich gewährleisten und die Belastung für beide Bauteile so gering wie möglich halten zu können, empfehlen wir die Kabelverschraubung bzw. den Klemmbereich der Kabelverschraubung so zu wählen, dass sich der Durchmesser des verwendeten Kabels im mittleren bis oberen Klemmbereich befindet.

Um diese Thematik zu verdeutlichen, werden auf den folgenden Bildern die zwei Euro-Top-Kabelverschraubungen 11080520 (6 bis 12 mm) und 11080522 (10 bis 14 mm) dargestellt, in denen jeweils ein Kabel mit einem Durchmesser von 10mm montiert ist.

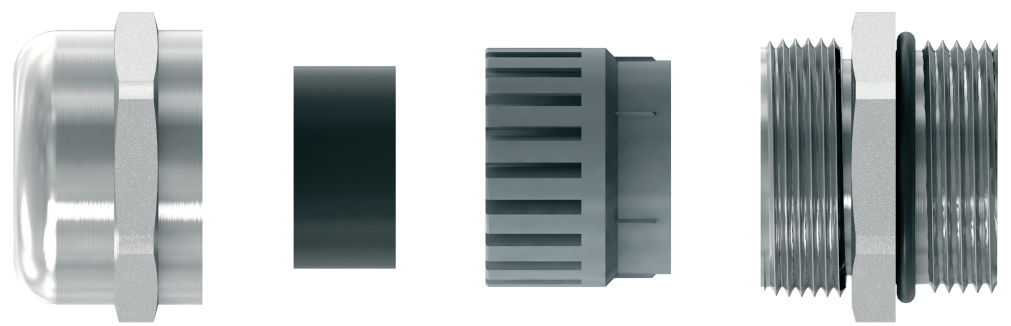
To ensure the best possible seal between the cable and the cable gland and to be able to keep the stress pressure on both components as low as possible, we recommend selecting the cable gland or the clamping range of the cable gland in such a way that the diameter of the cable used is in the middle to upper clamping range.

In order to explain this topic, the two Euro-Top cable glands 11080520 (6 to 12 mm) and 11080522 (10 to 14 mm) are shown in the following pictures, in each of which a cable with a diameter of 10 mm is mounted.



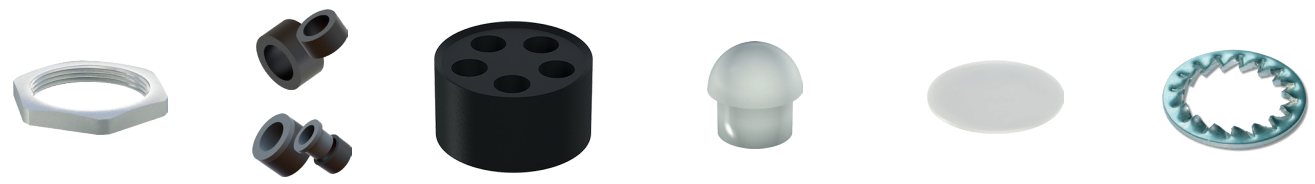
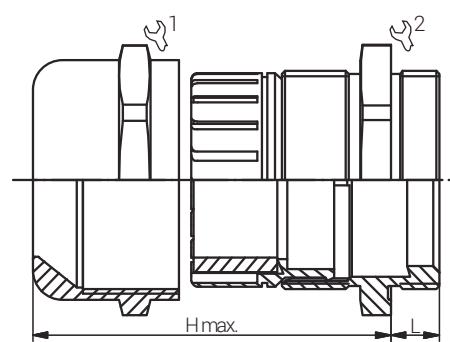
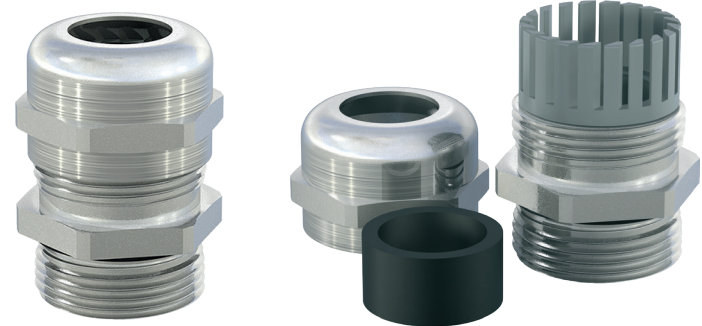
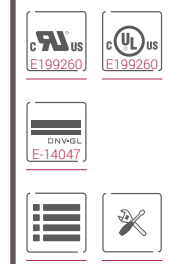
Material Messing, vernickelt
 Dichteinsatz Chloropren
 Klemmeinsatz Polyamid 6
 O-Ring NBR
 Einsatztemperatur -40°C bis +100°C
 kurzzeitig -40°C bis +150°C
 Schutzart IP66 / IP68
 NEMA-Schutzart 4X / 12 / 13

Material Nickel Plated Brass
 Sealing Chloroprene
 Clamping Insert Polyamide
 O-Ring NBR
 Operating Temperature -40°C to +100°C
 intermitt -40°C to +150°C
 Protection Class IP66 / IP68
 NEMA Protection Class 4X / 12 / 13




Kabelverschraubungen
 Standard
Standard Cable Glands
 EURO-TOP MS LANGGE-
 WINDE / PG

Produktdokumentation
Product Documentation



RST Rabe-System-Technik und Vertriebs-GmbH
 Otto-Lilienthal-Strasse 19
 49134 Wallenhorst
 DEUTSCHLAND
 ☎ +49 5407 8766-0
 📠 +49 5407 8766-99
 ✉ info@rst.eu
 🌐 www.rst.eu

Artikel Article	Gewinde Entry Thread	Klemmbereich / Clamping Range (mm)			L (mm)	H max. (mm)	VPE PU	Zulassungen Approvals
		≅	≤					
60480407	PG 7	3.0	6.5	14/14	10.0	22.0	50	cURus / DNV
60480409	PG 9	4.0	8.0	17/17	10.0	23.5	50	cURus / DNV
60480411	PG 11	5.0	10.0	20/20	10.0	26.0	50	cURus / DNV
60480413	PG 13.5	6.0	12.0	22/22	10.0	24.5	50	cULus / DNV
60480416	PG 16	10.0	14.0	24/24	10.0	28.0	25	cULus / DNV
60480421	PG 21	13.0	18.0	30/30	12.0	32.5	25	cULus / DNV
60480429	PG 29	18.0	25.0	40/40	12.0	38.5	10	cULus / DNV
60480436	PG 36	22.0	32.0	50/50	14.0	48.0	5	cULus / DNV
60480442	PG 42	30.0	38.0	58/58	16.0	48.5	5	cULus / DNV
60480448	PG 48	34.0	44.0	64/64	18.0	53.0	5	cULus / DNV

Weitere Produktvarianten (z.B. alternative Klemmbereiche oder Gewindetypen) auf Anfrage. / Further product variants (e.g. alternative clamping ranges or thread types) on request.

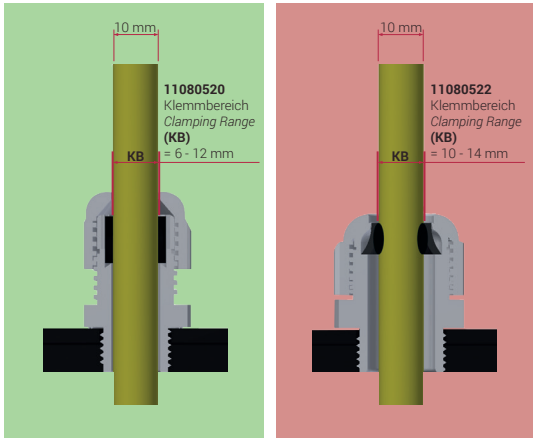
Nützlicher Hinweis zu Kabeldurchmesser & Klemmbereich

Useful Information about Cable Diameter & Clamping Range

Um die Abdichtung zwischen Kabel und Kabelverschraubung bestmöglich gewährleisten und die Belastung für beide Bauteile so gering wie möglich halten zu können, empfehlen wir die Kabelverschraubung bzw. den Klemmbereich der Kabelverschraubung so zu wählen, dass sich der Durchmesser des verwendeten Kabels im mittleren bis oberen Klemmbereich befindet. Um diese Thematik zu verdeutlichen, werden auf den folgenden Bildern die zwei Euro-Top-Kabelverschraubungen 11080520 (6 bis 12 mm) und 11080522 (10 bis 14 mm) dargestellt, in denen jeweils ein Kabel mit einem Durchmesser von 10mm montiert ist.

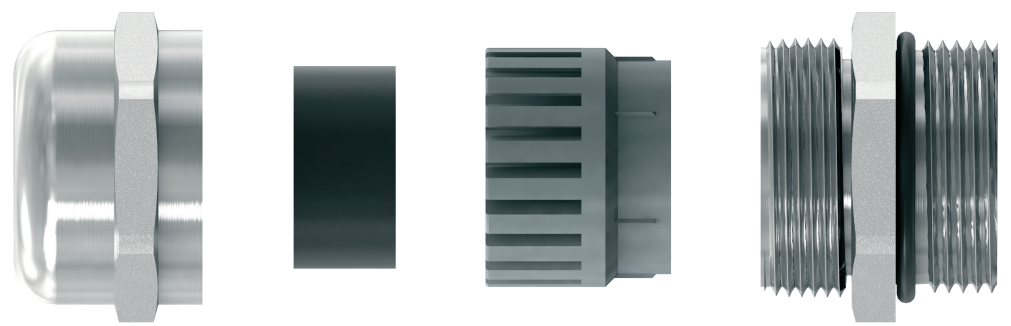
To ensure the best possible seal between the cable and the cable gland and to be able to keep the stress pressure on both components as low as possible, we recommend selecting the cable gland or the clamping range of the cable gland in such a way that the diameter of the cable used is in the middle to upper clamping range.

In order to explain this topic, the two Euro-Top cable glands 11080520 (6 to 12 mm) and 11080522 (10 to 14 mm) are shown in the following pictures, in each of which a cable with a diameter of 10 mm is mounted.

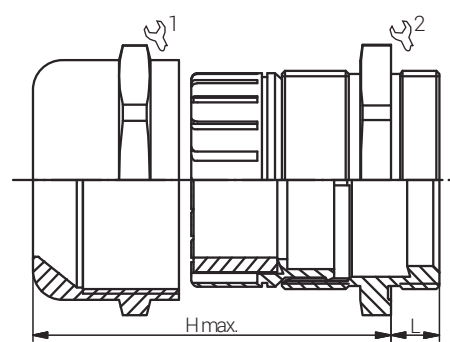


Material Messing, vernickelt
 Dichteinsatz Chloropren
 Klemmeinsatz Polyamid 6
 O-Ring NBR
 Einsatztemperatur -40°C bis +100°C
 kurzzeitig -40°C bis +150°C
 Schutzart IP66
 NEMA-Schutzart 4X / 12 / 13

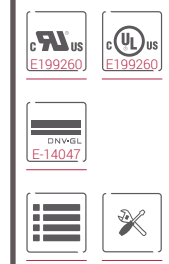
Material Nickel Plated Brass
 Sealing Chloroprene
 Clamping Insert Polyamide
 O-Ring NBR
 Operating Temperature -40°C to +100°C
 intermitt -40°C to +150°C
 Protection Class IP66
 NEMA Protection Class 4X / 12 / 13



Kabelverschraubungen
 Standard
Standard Cable Glands
 EURO-TOP MS / NPT




Produktdokumentation
Product Documentation



RST Rabe-System-Technik und Vertriebs-GmbH
 Otto-Lilienthal-Strasse 19
 49134 Wallenhorst
 DEUTSCHLAND
 ☎ +49 5407 8766-0
 📠 +49 5407 8766-99
 ✉ info@rst.eu
 🌐 www.rst.eu



Artikel Article	Gewinde Entry Thread	Klemmbereich / Clamping Range (mm)			L (mm)	H max. (mm)	VPE PU	Zulassungen Approvals
		≥	≤					
60180038	NPT 3/8"	2.0	6.0	17/19	11.5	23.0	50	DNV
60185038	NPT 3/8"	3.0	7.0	20/20	11.5	29.5	50	DNV
60080038	NPT 3/8"	4.0	8.0	17/19	11.5	23.0	50	cURus / DNV
60085038	NPT 3/8"	5.0	10.0	20/20	11.5	29.5	50	cURus / DNV
60180012	NPT 1/2"	5.0	9.0	22/22	13.0	25.5	50	DNV
60080012	NPT 1/2"	6.0	12.0	22/22	13.0	25.5	50	cULus / DNV
60185012	NPT 1/2"	7.0	12.0	24/24	13.0	28.0	25	DNV
60085012	NPT 1/2"	10.0	14.0	24/24	13.0	28.0	25	cULus / DNV
60180034	NPT 3/4"	9.0	16.0	30/30	13.0	35.5	25	DNV
60080034	NPT 3/4"	13.0	18.0	30/30	13.0	35.5	25	cULus / DNV
60180100	NPT 1"	12.0	20.0	40/43	13.0	43.0	10	DNV
60080100	NPT 1"	18.0	25.0	40/43	13.0	43.0	10	cULus / DNV

Weitere Produktvarianten (z.B. alternative Klemmbereiche oder Gewindetypen) auf Anfrage. / Further product variants (e.g. alternative clamping ranges or thread types) on request.

Nützlicher Hinweis zu Kabeldurchmesser & Klemmbereich

Useful Information about Cable Diameter & Clamping Range

Um die Abdichtung zwischen Kabel und Kabelverschraubung bestmöglich gewährleisten und die Belastung für beide Bauteile so gering wie möglich halten zu können, empfehlen wir die Kabelverschraubung bzw. den Klemmbereich der Kabelverschraubung so zu wählen, dass sich der Durchmesser des verwendeten Kabels im mittleren bis oberen Klemmbereich befindet.

Um diese Thematik zu verdeutlichen, werden auf den folgenden Bildern die zwei Euro-Top-Kabelverschraubungen 11080520 (6 bis 12 mm) und 11080522 (10 bis 14 mm) dargestellt, in denen jeweils ein Kabel mit einem Durchmesser von 10mm montiert ist.

To ensure the best possible seal between the cable and the cable gland and to be able to keep the stress pressure on both components as low as possible, we recommend selecting the cable gland or the clamping range of the cable gland in such a way that the diameter of the cable used is in the middle to upper clamping range.

In order to explain this topic, the two Euro-Top cable glands 11080520 (6 to 12 mm) and 11080522 (10 to 14 mm) are shown in the following pictures, in each of which a cable with a diameter of 10 mm is mounted.

