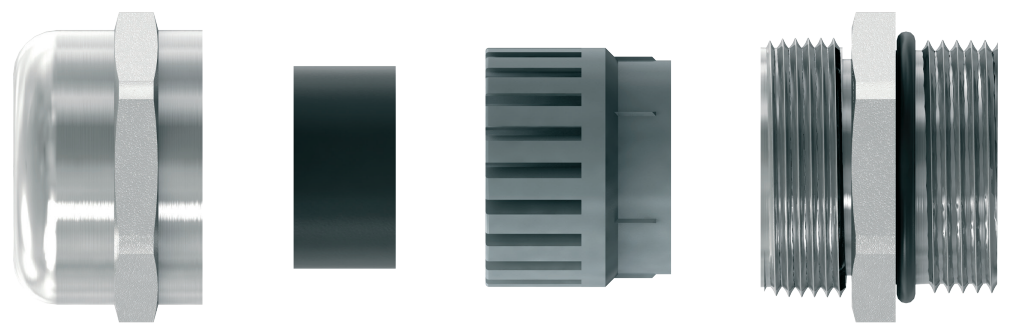
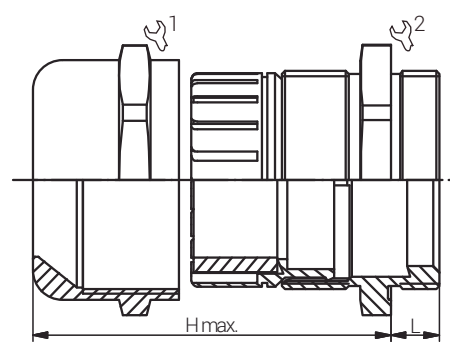


Material Messing, vernickelt  
 Dichteinsatz Chloropren  
 Klemmeinsatz Polyamid 6  
 O-Ring NBR  
 Einsatztemperatur -40°C bis +100°C  
 kurzzeitig -40°C bis +150°C  
 Schutzart IP66 / IP68 / IP69  
 Schutzart gem. UL50E 4X / 12 / 13

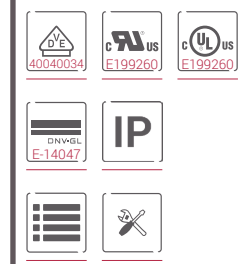
Material Nickel Plated Brass  
 Sealing Chloroprene  
 Clamping Insert Polyamide  
 O-Ring NBR  
 Operating Temperature -40°C to +100°C  
 intermitt -40°C to +150°C  
 Protection Class IP66 / IP68 / IP69  
 Protection Class rel. UL50E 4X / 12 / 13



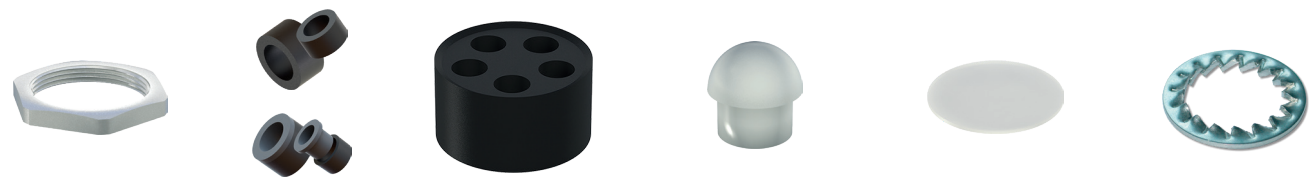
Kabelverschraubungen  
 Standard  
*Standard Cable Glands*  
 EURO-TOP MS / M



Produktdokumentation  
*Product Documentation*



RST Rabe-System-Technik und Vertriebs-GmbH  
 Otto-Lilienthal-Strasse 19  
 49134 Wallenhorst  
 DEUTSCHLAND  
 ☎ +49 5407 8766-0  
 📠 +49 5407 8766-99  
 ✉ info@rst.eu  
 🌐 www.rst.eu



Artikel Article	Gewinde Entry Thread	Klemmbereich / Clamping Range (mm)			L (mm)	H max. (mm)	VPE PU	Zulassungen Approvals
		≥	≤					
60180512	M12x1.5	2.0	5.0	14/14	6.0	22.0	50	VDE / DNV
60080512	M12x1.5	3.0	6.5	14/14	6.0	22.0	50	cURus / VDE / DNV
60180516	M16x1.5	2.0	6.0	17/18	7.0	23.0	50	VDE / DNV
60080516	M16x1.5	4.0	8.0	17/18	7.0	23.0	50	cURus / VDE / DNV
60084516	M16x1.5	5.0	10.0	20/20	7.0	28.5	50	cURus / VDE / DNV
60180520	M20x1.5	5.0	9.0	22/22	8.0	26.5	50	VDE / DNV
60080520	M20x1.5	6.0	12.0	22/22	8.0	26.5	50	cULus / VDE / DNV
60080522	M20x1.5	10.0	14.0	24/24	8.0	28.0	25	cULus / DNV
60180525	M25x1.5	7.0	12.0	24/27	8.0	28.0	25	VDE / DNV
60080525	M25x1.5	10.0	14.0	24/27	8.0	27.7	25	cULus / VDE / DNV
60084525	M25x1.5	11.0	17.0	27/27	8.0	32.5	25	cULus / VDE / DNV
60180532	M32x1.5	9.0	16.0	30/34	9.0	33.0	10	VDE / DNV
60080532	M32x1.5	13.0	18.0	30/34	9.0	33.0	10	cULus / VDE / DNV
60084532	M32x1.5	15.0	21.0	34/34	8.0	36.0	10	cULus / VDE / DNV
60180540	M40x1.5	12.0	20.0	40/43	9.0	38.0	10	VDE / DNV
60080540	M40x1.5	18.0	25.0	40/43	9.0	38.0	10	cULus / VDE / DNV
60084540	M40x1.5	19.0	28.0	43/43	9.0	43.5	10	cULus / VDE / DNV
60180550	M50x1.5	20.0	26.0	50/55	9.0	48.0	5	VDE / DNV
60080550	M50x1.5	22.0	32.0	50/55	9.0	48.0	5	cULus / VDE / DNV
60084550	M50x1.5	27.0	38.0	58/58	9.0	52.0	5	cULus / VDE / DNV
60180563	M63x1.5	29.0	35.0	64/68	14.0	53.0	5	VDE / DNV
60080563	M63x1.5	34.0	44.0	64/68	14.0	53.0	5	cULus / VDE / DNV
60080565	M63x1.5	37.0	53.0	75/75	10.0	50.0	5	cULus / VDE / DNV

Weitere Produktvarianten (z.B. alternative Klemmbereiche oder Gewindetypen) auf Anfrage. / Further product variants (e.g. alternative clamping ranges or thread types) on request.

## Nützlicher Hinweis zu Kabeldurchmesser & Klemmbereich

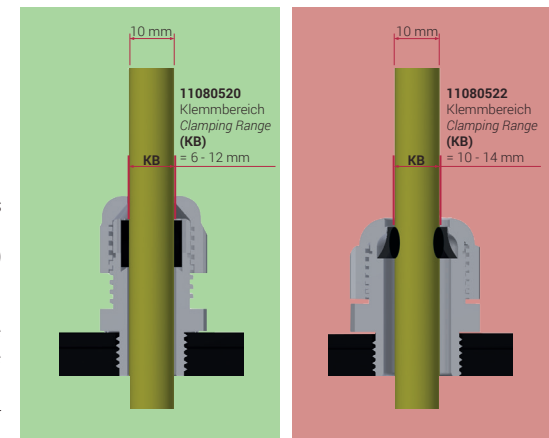
### Useful Information about Cable Diameter & Clamping Range

Um die Abdichtung zwischen Kabel und Kabelverschraubung bestmöglich gewährleisten und die Belastung für beide Bauteile so gering wie möglich halten zu können, empfehlen wir die Kabelverschraubung bzw. den Klemmbereich der Kabelverschraubung so zu wählen, dass sich der Durchmesser des verwendeten Kabels im mittleren bis oberen Klemmbereich befindet.

Um diese Thematik zu verdeutlichen, werden auf den folgenden Bildern die zwei Euro-Top-Kabelverschraubungen 11080520 (6 bis 12 mm) und 11080522 (10 bis 14 mm) dargestellt, in denen jeweils ein Kabel mit einem Durchmesser von 10 mm montiert ist.

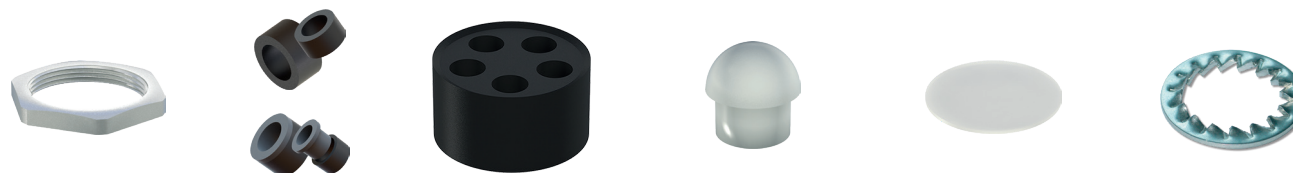
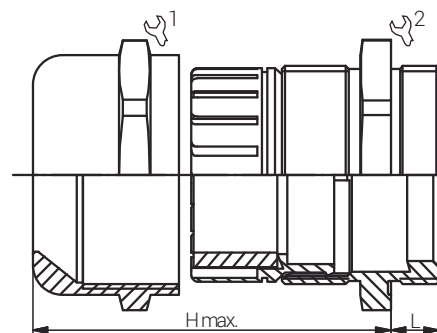
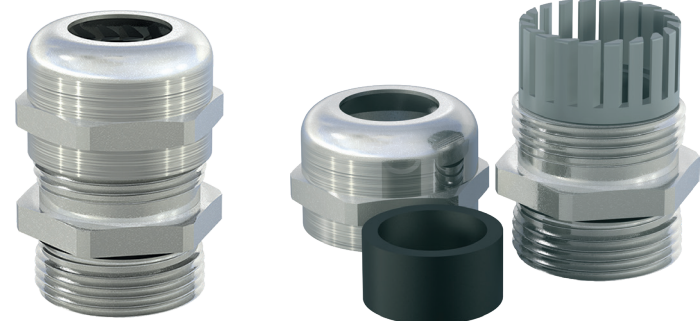
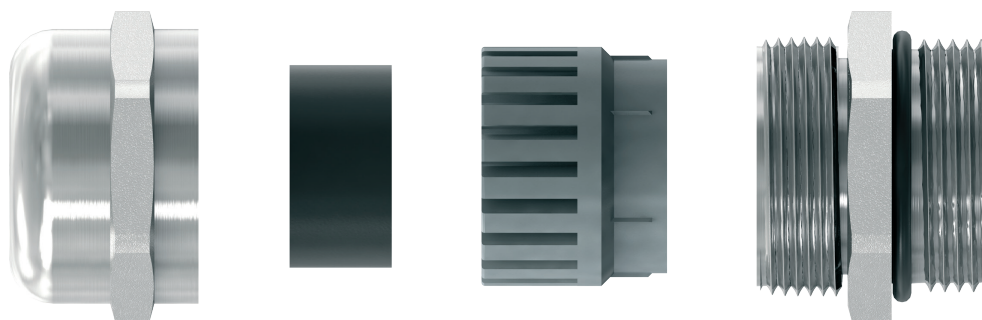
*To ensure the best possible seal between the cable and the cable gland and to be able to keep the stress pressure on both components as low as possible, we recommend selecting the cable gland or the clamping range of the cable gland in such a way that the diameter of the cable used is in the middle to upper clamping range.*

*In order to explain this topic, the two Euro-Top cable glands 11080520 (6 to 12 mm) and 11080522 (10 to 14 mm) are shown in the following pictures, in each of which a cable with a diameter of 10 mm is mounted.*



Material Messing, vernickelt  
 Dichteinsatz Chloropren  
 Klemmeinsatz Polyamid 6  
 O-Ring NBR  
 Einsatztemperatur -40°C bis +100°C  
 kurzzeitig -40°C bis +150°C  
 Schutzart IP66 / IP68 / IP69  
 Schutzart gem. UL50E 4X / 12 / 13

Material Nickel Plated Brass  
 Sealing Chloroprene  
 Clamping Insert Polyamide  
 O-Ring NBR  
 Operating Temperature -40°C to +100°C  
 intermitt -40°C to +150°C  
 Protection Class IP66 / IP68 / IP69  
 Protection Class rel. UL50E 4X / 12 / 13



Kabelverschraubungen  
 Standard  
*Standard Cable Glands*  
 EURO-TOP MS LANGGE-  
 WINDE / M

Produktdokumentation  
*Product Documentation*

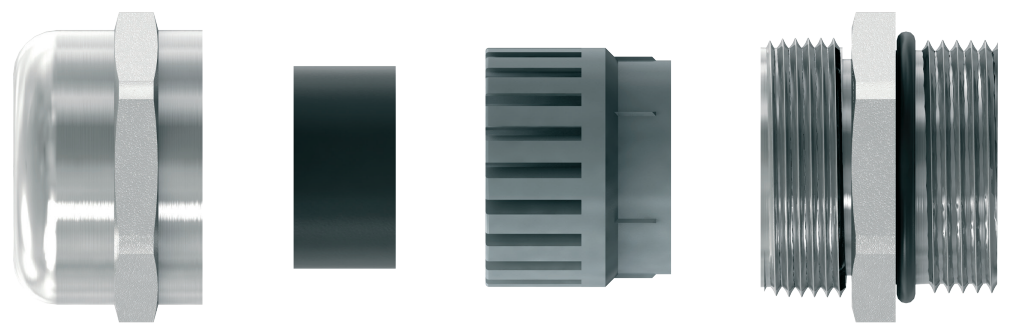


RST Rabe-System-Technik und Vertriebs-GmbH  
 Otto-Lilienthal-Strasse 19  
 49134 Wallenhorst  
 DEUTSCHLAND  
 ☎ +49 5407 8766-0  
 📠 +49 5407 8766-99  
 ✉ info@rst.eu  
 🌐 www.rst.eu

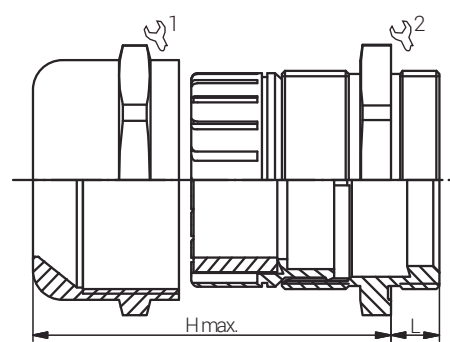


Material	Messing, vernickelt
Dichteinsatz	Chloropren
Klemmeinsatz	Polyamid 6
O-Ring	NBR
Einsatztemperatur	-40°C bis +100°C
	kurzzeitig -40°C bis +150°C
Schutzart	IP66 / IP68 / IP69k (nicht alle Größen)
Schutzart gem. UL50E	4X / 12 / 13

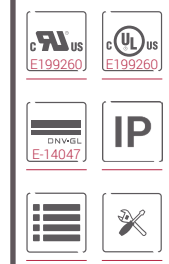
Material	Nickel Plated Brass
Sealing	Chloroprene
Clamping Insert	Polyamide
O-Ring	NBR
Operating Temperature	-40°C to +100°C
	intermittent -40°C to +150°C
Protection Class	IP66 / IP68 / IP69k (not all sizes)
Protection Class rel. UL50E	4X / 12 / 13




Kabelverschraubungen  
Standard  
Standard Cable Glands  
EURO-TOP MS / PG



Produktdokumentation  
Product Documentation



RST Rabe-System-Technik und Vertriebs-GmbH  
Otto-Lilienthal-Strasse 19  
49134 Wallenhorst  
DEUTSCHLAND  
+49 5407 8766-0  
+49 5407 8766-99  
info@rst.eu  
www.rst.eu

Artikel Article	Gewinde Entry Thread	Klemmbereich / Clamping Range (mm)			L (mm)	H max. (mm)	VPE PU	Zulassungen Approvals
		≥	≤					
60180407	PG 7	2.0	5.0	14/14	6.0	22.0	50	DNV
60080407	PG 7	3.0	6.5	14/14	6.0	22.0	50	cURus / DNV
60180409	PG 9	2.0	6.0	17/17	6.0	23.5	50	DNV
60080409	PG 9	4.0	8.0	17/17	6.0	23.5	50	cURus / DNV
60180411	PG 11	3.0	7.0	20/20	6.0	26.0	50	DNV
60080411	PG 11	5.0	10.0	20/20	6.0	26.0	50	cURus / DNV
60180413	PG 13.5	5.0	9.0	22/22	6.5	24.5	50	DNV
60080413	PG 13.5	6.0	12.0	22/22	6.5	24.5	50	cULus / DNV
60180416	PG 16	7.0	12.0	24/24	6.5	28.0	25	DNV
60080416	PG 16	10.0	14.0	24/24	6.5	28.0	25	cULus / DNV
60180421	PG 21	9.0	16.0	30/30	7.2	32.5	25	DNV
60080421	PG 21	13.0	18.0	30/30	7.2	32.5	25	cULus / DNV
60180429	PG 29	12.0	20.0	40/40	8.0	38.5	10	DNV
60080429	PG 29	18.0	25.0	40/40	8.0	38.5	10	cULus / DNV
60180436	PG 36	20.0	26.0	50/50	9.0	48.0	5	DNV
60080436	PG 36	22.0	32.0	50/50	9.0	48.0	5	cULus / DNV
60180442	PG 42	25.0	31.0	58/58	12.0	48.5	5	DNV
60080442	PG 42	30.0	38.0	58/58	12.0	48.5	5	cULus / DNV
60180448	PG 48	29.0	35.0	64/64	14.0	53.0	5	DNV
60080448	PG 48	34.0	44.0	64/64	14.0	53.0	5	cULus / DNV

Weitere Produktvarianten (z.B. alternative Klemmbereiche oder Gewindetypen) auf Anfrage. / Further product variants (e.g. alternative clamping ranges or thread types) on request.

## Nützlicher Hinweis zu Kabeldurchmesser & Klemmbereich

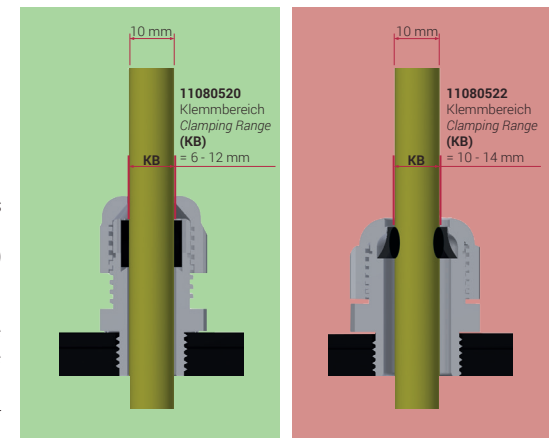
### Useful Information about Cable Diameter & Clamping Range

Um die Abdichtung zwischen Kabel und Kabelverschraubung bestmöglich gewährleisten und die Belastung für beide Bauteile so gering wie möglich halten zu können, empfehlen wir die Kabelverschraubung bzw. den Klemmbereich der Kabelverschraubung so zu wählen, dass sich der Durchmesser des verwendeten Kabels im mittleren bis oberen Klemmbereich befindet.

Um diese Thematik zu verdeutlichen, werden auf den folgenden Bildern die zwei Euro-Top-Kabelverschraubungen 11080520 (6 bis 12 mm) und 11080522 (10 bis 14 mm) dargestellt, in denen jeweils ein Kabel mit einem Durchmesser von 10mm montiert ist.

To ensure the best possible seal between the cable and the cable gland and to be able to keep the stress pressure on both components as low as possible, we recommend selecting the cable gland or the clamping range of the cable gland in such a way that the diameter of the cable used is in the middle to upper clamping range.

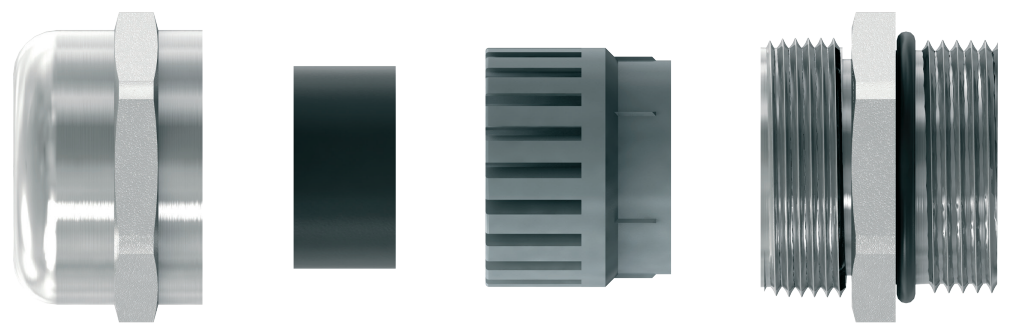
In order to explain this topic, the two Euro-Top cable glands 11080520 (6 to 12 mm) and 11080522 (10 to 14 mm) are shown in the following pictures, in each of which a cable with a diameter of 10 mm is mounted.





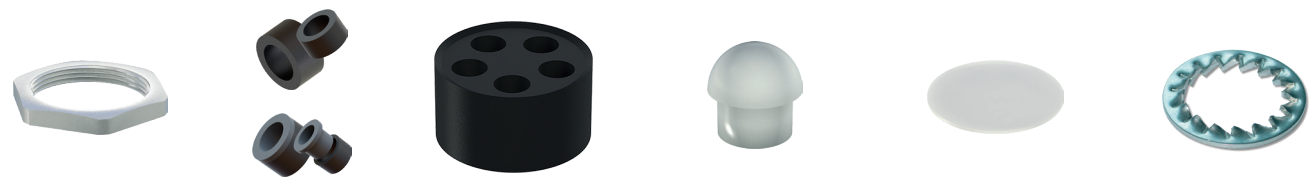
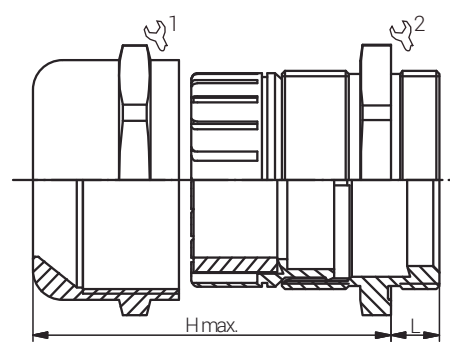
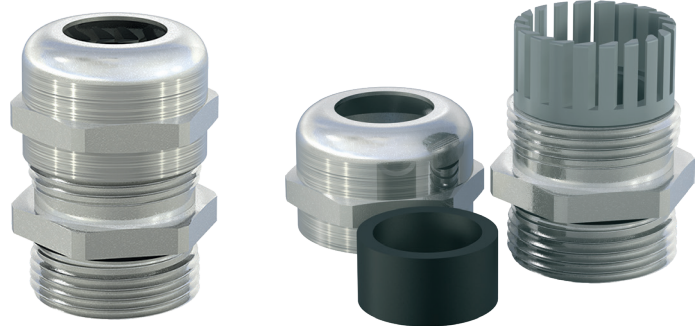
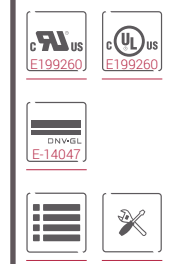
Material Messing, vernickelt  
 Dichteinsatz Chloropren  
 Klemmeinsatz Polyamid 6  
 O-Ring NBR  
 Einsatztemperatur -40°C bis +100°C  
 kurzzeitig -40°C bis +150°C  
 Schutzart IP66 / IP68  
 Schutzart gem. UL50E 4X / 12 / 13

Material Nickel Plated Brass  
 Sealing Chloroprene  
 Clamping Insert Polyamide  
 O-Ring NBR  
 Operating Temperature -40°C to +100°C  
 intermitt -40°C to +150°C  
 Protection Class IP66 / IP68  
 Protection Class rel. UL50E 4X / 12 / 13



Kabelverschraubungen  
 Standard  
*Standard Cable Glands*  
 EURO-TOP MS LANGGE-  
 WINDE / PG

Produktdokumentation  
*Product Documentation*



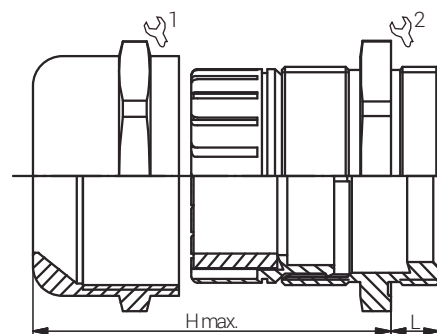
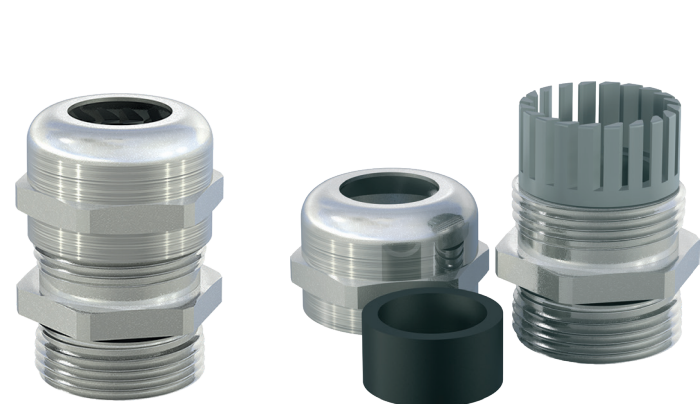
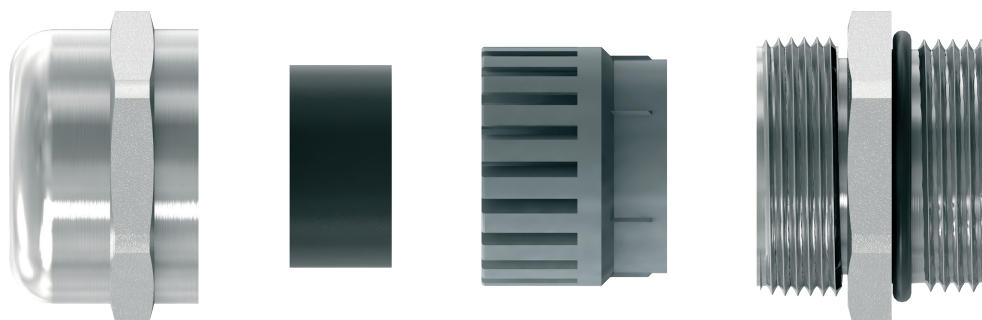
RST Rabe-System-Technik und Vertriebs-GmbH  
 Otto-Lilienthal-Strasse 19  
 49134 Wallenhorst  
 DEUTSCHLAND  
 +49 5407 8766-0  
 +49 5407 8766-99  
 info@rst.eu  
 www.rst.eu





Material Messing, vernickelt  
 Dichteinsatz Chloropren  
 Klemmeinsatz Polyamid 6  
 O-Ring NBR  
 Einsatztemperatur -40°C bis +100°C  
 kurzzeitig -40°C bis +150°C  
 Schutzart IP66  
 Schutzart gem. UL50E 4X / 12 / 13

Material Nickel Plated Brass  
 Sealing Chloroprene  
 Clamping Insert Polyamide  
 O-Ring NBR  
 Operating Temperature -40°C to +100°C  
 intermitt -40°C to +150°C  
 Protection Class IP66  
 Protection Class rel. UL50E 4X / 12 / 13



Kabelverschraubungen  
 Standard  
*Standard Cable Glands*  
 EURO-TOP MS / NPT

Produktdokumentation  
*Product Documentation*



RST Rabe-System-Technik und Vertriebs-GmbH  
 Otto-Lilienthal-Strasse 19  
 49134 Wallenhorst

DEUTSCHLAND

+49 5407 8766-0

+49 5407 8766-99

info@rst.eu

www.rst.eu

