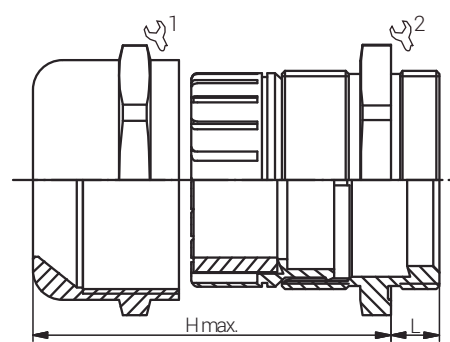
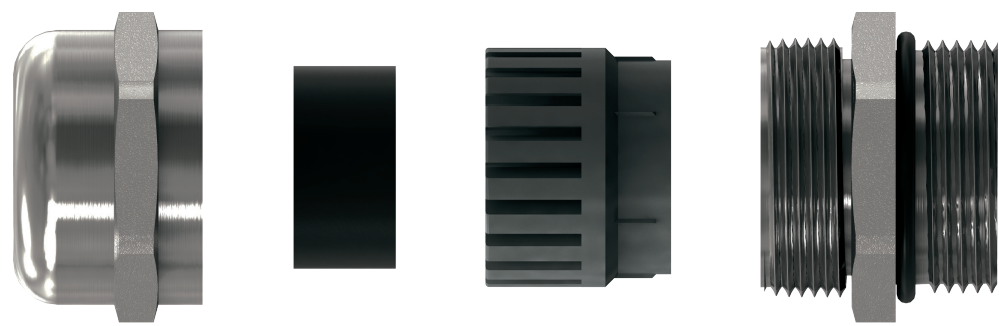


Material Edeldstahl 1.4305 (1.4404 auf Anfrage)
 Dichteinsatz Chloropren
 Klemmeinsatz Polyamid 6
 O-Ring NBR
 Einsatztemperatur -40°C bis +100°C
 kurzzeitig -40°C bis +150°C
 Schutzart // gem. UL50E IP66 / IP68 / IP69 // 1 / 4 / 4X / 12 / 13

Für besondere Bedingungen oder Einschränkungen siehe entsprechende Produktdokumentation.

Material Stainless steel 303 (316L on Request)
 Sealing Chloroprene
 Clamping Insert Polyamide
 O-Ring NBR
 Operating Temperature -40°C to +100°C
 intermittently -40°C to +150°C
 Protection Class // rel. UL50E IP66 / IP68 / IP69 // 1 / 4 / 4X / 12 / 13

For specific conditions or limitations please see relevant product documentation.




Kabelverschraubungen Standard *Standard Cable Glands* EURO-TOP ES / M

Produktdokumentation *Product Documentation*



* Mindestbestellmenge (MOQ) kann größer sein als Verpackungseinheit (VPE).
 * Minimum order quantity (MOQ) can be larger than packaging unit (PU).

RST Rabe-System-Technik und Vertriebs-GmbH
 Otto-Lilienthal-Strasse 19
 49134 Wallenhorst
 DEUTSCHLAND
 ☎ +49 5407 8766-0
 📠 +49 5407 8766-99
 ✉ info@rst.eu
 🌐 www.rst.eu

Artikelnummer RST Article Code RST	Gewinde Entry Thread	Klemmbereich / Clamping Range (mm)			L (mm)	H max. (mm)	VPE * PU *	Zulassungen Approvals
		≥	≤					
90180512	M12x1.5	2.0	5.0	14/14	6.0	22.0	50	VDE / DNV
90080512	M12x1.5	3.0	6.5	14/14	6.0	22.0	50	cURus / VDE / DNV
90180516	M16x1.5	2.0	6.0	17/19	7.0	23.0	50	VDE / DNV
90080516	M16x1.5	4.0	8.0	17/19	7.0	23.0	50	cURus / VDE / DNV
90084516	M16x1.5	5.0	10.0	22/22	7.0	28.5	50	cURus / VDE
90180520	M20x1.5	5.0	9.0	22/22	8.0	24.0	50	VDE / DNV
90080520	M20x1.5	6.0	12.0	22/22	8.0	24.0	50	cULus / VDE / DNV
90180525	M25x1.5	7.0	12.0	24/27	8.0	27.5	25	VDE / DNV
90080525	M25x1.5	10.0	14.0	24/27	8.0	27.5	25	cULus / VDE / DNV
90084525	M25x1.5	11.0	17.0	27/27	8.0	32.5	25	cULus / VDE
90180532	M32x1.5	9.0	16.0	30/36	9.0	32.5	10	VDE / DNV
90080532	M32x1.5	13.0	18.0	30/36	9.0	32.5	10	cULus / VDE / DNV
90084532	M32x1.5	15.0	21.0	36/36	8.0	36.0	10	cULus / VDE
90180540	M40x1.5	12.0	20.0	41/46	9.0	38.0	10	VDE / DNV
90080540	M40x1.5	18.0	25.0	41/46	9.0	40.6	10	cULus / VDE / DNV
90084540	M40x1.5	19.0	28.0	46/46	9.0	43.5	10	cULus / VDE
90180550	M50x1.5	20.0	26.0	50/55	9.0	47.0	5	VDE / DNV
90080550	M50x1.5	22.0	32.0	50/55	9.0	47.0	5	cULus / VDE / DNV
90084550	M50x1.5	27.0	38.0	60/60	9.0	51.0	5	cULus / VDE
90180563	M63x1.5	29.0	35.0	65/70	14.0	52.0	5	VDE / DNV
90080563	M63x1.5	34.0	44.0	65/70	14.0	52.0	5	cULus / VDE / DNV

Weitere Produktvarianten (z.B. alternative Klemmbereiche oder Gewindetypen) auf Anfrage. / Further product variants (e.g. alternative clamping ranges or thread types) on request.

* Mindestbestellmenge (MOQ) kann größer sein als Verpackungseinheit (VPE). / * Minimum order quantity (MOQ) can be larger than packaging unit (PU).

Nützlicher Hinweis zu Kabeldurchmesser & Klemmbereich

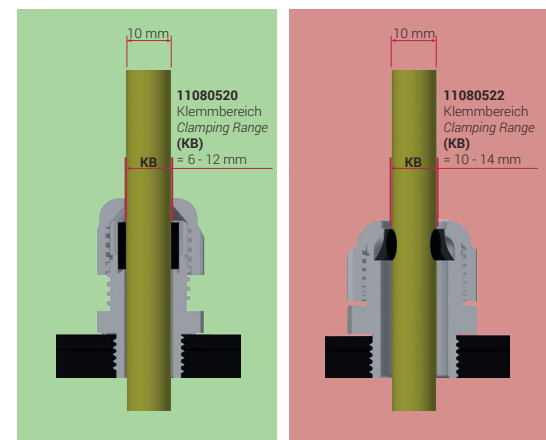
Useful Information about Cable Diameter & Clamping Range

Um die Abdichtung zwischen Kabel und Kabelverschraubung bestmöglich gewährleisten und die Belastung für beide Bauteile so gering wie möglich halten zu können, empfehlen wir die Kabelverschraubung bzw. den Klemmbereich der Kabelverschraubung so zu wählen, dass sich der Durchmesser des verwendeten Kabels im mittleren bis oberen Klemmbereich befindet.

Um diese Thematik zu verdeutlichen, werden auf den folgenden Bildern die zwei Euro-Top-Kabelverschraubungen 11080520 (6 bis 12 mm) und 11080522 (10 bis 14 mm) dargestellt, in denen jeweils ein Kabel mit einem Durchmesser von 10mm montiert ist.

To ensure the best possible seal between the cable and the cable gland and to be able to keep the stress pressure on both components as low as possible, we recommend selecting the cable gland or the clamping range of the cable gland in such a way that the diameter of the cable used is in the middle to upper clamping range.

In order to explain this topic, the two Euro-Top cable glands 11080520 (6 to 12 mm) and 11080522 (10 to 14 mm) are shown in the following pictures, in each of which a cable with a diameter of 10 mm is mounted.

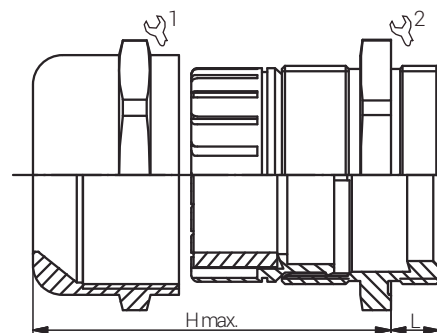
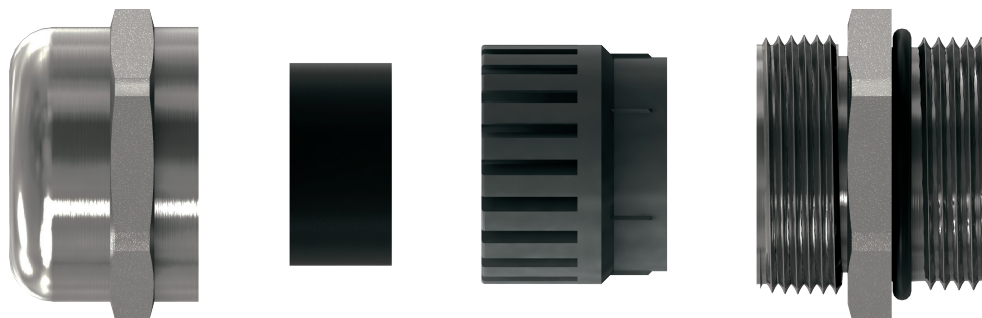


Material Edelstahl 1.4305 (1.4404 auf Anfrage)
 Dichteinsatz Chloropren
 Klemmeinsatz Polyamid 6
 O-Ring NBR
 Einsatztemperatur -40°C bis +100°C / kurzzeitig -40°C bis +150°C
 Schutzart // gem. UL50E IP66 / IP68 / IP69k* // 1 / 4 / 4X / 12 / 13
 * nicht alle Größen - siehe Artikelkarte

Material Stainless steel 303 (316L on Request)
 Sealing Chloroprene
 Clamping Insert Polyamide
 O-Ring NBR
 Operating Temperature -40°C to +100°C / intermittent -40°C to +150°C
 Protection Class // rel. UL50E IP66 / IP68 / IP69k* // 1 / 4 / 4X / 12 / 13
 * not all sizes - see Article Card

Für besondere Bedingungen oder Einschränkungen siehe entsprechende Produktdokumentation.

For specific conditions or limitations please see relevant product documentation.



Kabelverschraubungen Standard Standard Cable Glands EURO-TOP ES / PG

Produktdokumentation Product Documentation



* Mindestbestellmenge (MOQ) kann größer sein als Verpackungseinheit (VPE).

* Minimum order quantity (MOQ) can be larger than packaging unit (PU).

RST Rabe-System-Technik und Vertriebs-GmbH
 Otto-Lilienthal-Strasse 19
 49134 Wallenhorst


DEUTSCHLAND

+49 5407 8766-0

+49 5407 8766-99

info@rst.eu

www.rst.eu

Artikelnummer RST Article Code RST	Gewinde Entry Thread	Klemmbereich / Clamping Range (mm)			L (mm)	H max. (mm)	VPE * PU *	Zulassungen Approvals
		≥	≤					
90180407	PG 7	2.0	5.0	14/14	6.0	22.0	50	-
90080407	PG 7	3.0	6.5	14/14	6.0	22.0	50	cURus / DNV
90180409	PG 9	2.0	6.0	17/19	6.0	23.0	50	-
90080409	PG 9	4.0	8.0	17/19	6.0	23.0	50	cURus / DNV
90180411	PG 11	3.0	7.0	22/22	6.0	25.5	50	-
90080411	PG 11	5.0	10.0	22/22	6.0	25.5	50	cURus / DNV
90180413	PG 13.5	5.0	9.0	22/22	6.5	24.0	50	-
90080413	PG 13.5	6.0	12.0	22/22	6.5	24.0	50	cULus / DNV
90180416	PG 16	7.0	12.0	24/24	6.5	27.5	25	-
90080416	PG 16	10.0	14.0	24/24	6.5	27.5	25	cULus / DNV
90180421	PG 21	9.0	16.0	30/30	7.2	32.5	25	-
90080421	PG 21	13.0	18.0	30/30	7.2	32.5	25	cULus / DNV
90180429	PG 29	12.0	20.0	41/41	8.0	38.5	20	-
90080429	PG 29	18.0	25.0	41/41	8.0	38.5	20	cULus / DNV
90180436	PG 36	20.0	26.0	50/50	9.0	46.0	5	-
90080436	PG 36	22.0	32.0	50/50	9.0	46.0	5	cULus / DNV
90180442	PG 42	25.0	31.0	60/60	12.0	48.0	5	-
90080442	PG 42	30.0	38.0	60/60	12.0	48.0	5	cULus / DNV
90180448	PG 48	29.0	35.0	65/65	14.0	49.5	5	-
90080448	PG 48	34.0	44.0	65/65	14.0	49.5	5	cULus / DNV

Weitere Produktvarianten (z.B. alternative Klemmbereiche oder Gewindetypen) auf Anfrage. / Further product variants (e.g. alternative clamping ranges or thread types) on request.

* Mindestbestellmenge (MOQ) kann größer sein als Verpackungseinheit (VPE). / * Minimum order quantity (MOQ) can be larger than packaging unit (PU).

Nützlicher Hinweis zu Kabeldurchmesser & Klemmbereich

Useful Information about Cable Diameter & Clamping Range

Um die Abdichtung zwischen Kabel und Kabelverschraubung bestmöglich gewährleisten und die Belastung für beide Bauteile so gering wie möglich halten zu können, empfehlen wir die Kabelverschraubung bzw. den Klemmbereich der Kabelverschraubung so zu wählen, dass sich der Durchmesser des verwendeten Kabels im mittleren bis oberen Klemmbereich befindet.

Um diese Thematik zu verdeutlichen, werden auf den folgenden Bildern die zwei Euro-Top-Kabelverschraubungen 11080520 (6 bis 12 mm) und 11080522 (10 bis 14 mm) dargestellt, in denen jeweils ein Kabel mit einem Durchmesser von 10mm montiert ist.

To ensure the best possible seal between the cable and the cable gland and to be able to keep the stress pressure on both components as low as possible, we recommend selecting the cable gland or the clamping range of the cable gland in such a way that the diameter of the cable used is in the middle to upper clamping range.

In order to explain this topic, the two Euro-Top cable glands 11080520 (6 to 12 mm) and 11080522 (10 to 14 mm) are shown in the following pictures, in each of which a cable with a diameter of 10 mm is mounted.

