

Material	Messing, vernickelt
Material	Edelstahl 1.4305
Dichteinsatz	Chloropren
O-Ring	NBR
Einsatztemperatur	-20°C bis +100°C
Schutzart	IP66 / IP68 / IP69K
Schutzart gem. UL50E	4X / 12 / 13 (nur Messing, vernickelt)

Für besondere Bedingungen oder Einschränkungen siehe entsprechende Produktdokumentation.

Material	Nickel Plated Brass
Material	Stainless Steel 303
Sealing	Chloroprene
O-Ring	NBR
Operating Temperature	-20°C to +100°C
Protection Class	IP66 / IP68 / IP69K
Protection Class rel. UL50E	4X / 12 / 13 (only Nickel Plated Brass)

For specific conditions or limitations please see relevant product documentation.

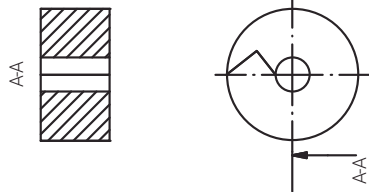


Messing
Brass

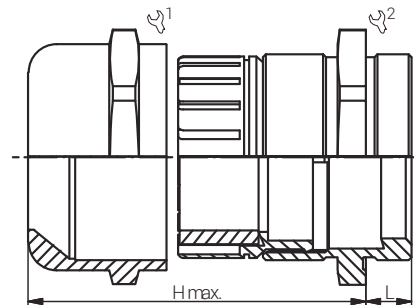


Edelstahl
Stainless Steel

Dichtring
Sealing



Metall
Metal



Kabelverschraubungen
Standard
Standard Cable Glands
EURO-TOP CONNECT / M


Produktdokumentation
Product Documentation



RST Rabe-System-Technik und Vertriebs-GmbH
Otto-Lilienthal-Strasse 19
49134 Wallenhorst

DEUTSCHLAND

+49 5407 8766-0
+49 5407 8766-99
info@rst.eu
www.rst.eu

Artikel Article		Gewinde Entry Thread	Klemmbereich / Clamping Range (mm)			L (mm)	H max. (mm)	VPE PU	Zulassungen Approvals
MS / BR	1.4305 / 303		≥	≤					
60580532		M32x1.5	3.0	6.0	30/34	9.0	33.0	10	cULus
	90580532	M32x1.5	3.0	6.0	30/36	9.0	41.5	10	-

Weitere Produktvarianten (z.B. Gewindegrößen oder -typen) auf Anfrage. / Further product variants (e.g. Thread sizes or types) on request.

Die bewährte Euro-Top-Serie aus dem Hause RST ist um eine weitere Kabelverschraubung ergänzt worden. Mit der neuen Euro-Top CONNECT, die mit einem speziellen Dichteinsatz versehen ist, lassen sich Kabel mit vormontierten Steckern besonders problemlos und schnell fixieren. Dank dieses neuen Innendichtungs gelingt die Aufnahme von großen Steckern mit einer Diagonale von bis zu 18 mm bei gleichzeitiger Klemmung von dünnen Kabeln ab einer Stärke von 3 mm. Teure Sonderlösungen – wie teilbare Verschraubungen oder besondere Stecksysteme – werden dadurch überflüssig.

Darüber hinaus stellt die Kabelverschraubung eine hoch abdichtende Montage sicher und verfügt über eine sehr gute Zugentlastung. Für die verschiedensten Steckervarianten ist die Euro-Top CONNECT universell einsetzbar. Das gilt sowohl für kleinere Varianten (beispielsweise M8), die hauptsächlich in der Elektrotechnik verwendet werden, als auch für größere Steckerversionen wie USB oder RJ-45.

Die RST-Kabelverschraubung CONNECT findet nicht nur Anwendung in der Elektrotechnik. Die Materialvarianten Polyamid, Messing (vernickelt) und Edelstahl sorgen für eine Einsetzbarkeit in nahezu allen Anwendungsbereichen, so auch im Schaltschrankbau oder in der Windkraft- und Solartechnik. Erhältlich ist die CONNECT in den Größen M20x1.5 / M25x1.5 (Polyamid) und M32x1.5 (Messing, vernickelt; Edelstahl). Die Schutzarten IP66, IP68 und IP69 werden nachweislich erfüllt.

The tried-and-tested Euro-Top series from the company RST has been extended with an additional screwed cable gland. With the new Euro-Top CONNECT, which is equipped with a special sealing Insert, it is possible to secure cables with pre-assembled connectors particularly easily and quickly. Thanks to this new internal sealing ring, it is possible to attach large connectors with a diagonal cross-section of up to 18 mm whilst simultaneously clamping thin cables from a thickness of 3 mm. This dispenses with the need for expensive special-purpose solutions – such as separable screwed connections or special connecting systems.

In addition, the screwed cable gland ensures assembly with a high sealing quality, whilst providing an effective means of strain relief. The Euro-Top CONNECT is universally deployable for a wide range of alternative connectors. This applies both to small connectors (e.g. M8), which are primarily used in electrical engineering, and to larger connectors such as USB and RJ-45.

The CONNECT screwed cable gland from RST is not only used in electrical engineering, however. Being available in a variety of materials, e.g. polyamide, brass (nickel-plated) and stainless steel, makes it suitable for use in virtually all fields of application, including in switch cabinet construction as well as in wind-power and solar technology. The CONNECT screwed cable gland is available in the sizes M20x1.5 / M25x1.5 (polyamide) and M32x1.5 (nickel-plated brass, stainless steel). The enclosure ratings IP66, IP68 and IP69 are verifiably certified.

Nützlicher Hinweis zu Kabeldurchmesser & Klemmbereich

Useful Information about Cable Diameter & Clamping Range

Um die Abdichtung zwischen Kabel und Kabelverschraubung bestmöglich gewährleisten und die Belastung für beide Bauteile so gering wie möglich halten zu können, empfehlen wir die Kabelverschraubung bzw. den Klemmbereich der Kabelverschraubung so zu wählen, dass sich der Durchmesser des verwendeten Kabels im mittleren bis oberen Klemmbereich befindet.

Um diese Thematik zu verdeutlichen, werden auf den folgenden Bildern die zwei Euro-Top-Kabelverschraubungen 11080520 (6 bis 12 mm) und 11080522 (10 bis 14 mm) dargestellt, in denen jeweils ein Kabel mit einem Durchmesser von 10mm montiert ist.

To ensure the best possible seal between the cable and the cable gland and to be able to keep the stress pressure on both components as low as possible, we recommend selecting the cable gland or the clamping range of the cable gland in such a way that the diameter of the cable used is in the middle to upper clamping range.

In order to explain this topic, the two Euro-Top cable glands 11080520 (6 to 12 mm) and 11080522 (10 to 14 mm) are shown in the following pictures, in each of which a cable with a diameter of 10 mm is mounted.

