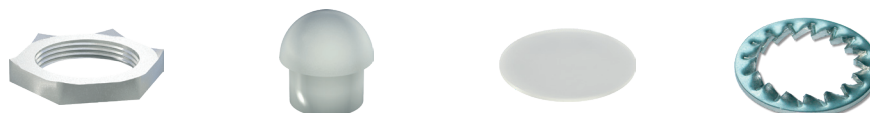
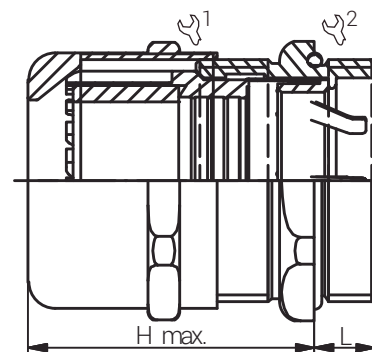
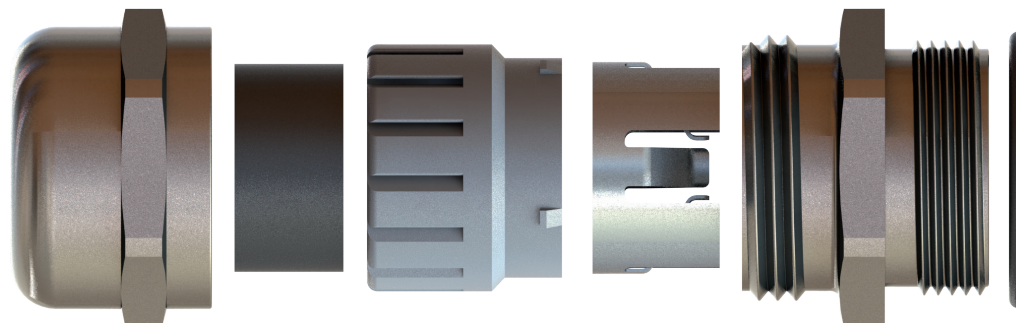


Material	Messing, vernickelt
Dichteinsatz	Chloropren
Klemmeinsatz	Polyamid 6
O-Ring	NBR
Einsatztemperatur	-40°C bis +100°C kurzzeitig -40°C bis +150°C
Schutzart // NEMA	IP66 / IP68 / IP69 // 4X / 12 / 13

Material	Nickel Plated Brass
Sealing	Chloroprene
Clamping Insert	Polyamide 6
O-Ring	NBR
Operating Temperature	-40°C to +100°C intermittent -40°C to +150°C
Protection Class // NEMA	IP66 / IP68 / IP69 // 4X / 12 / 13



Kabelverschraubungen EMV EMC Cable Glands EURO-TOP EMV 2 / M


Produktdokumentation Product Documentation



RST Rabe-System-Technik und Vertriebs-GmbH
Otto-Lilienthal-Strasse 19
49134 Wallenhorst

DEUTSCHLAND

+49 5407 8766-0
+49 5407 8766-99
info@rst.eu
www.rst.eu

Artikel Article	Gewinde Entry Thread	Klemmbereich / Clamping Range (mm)		Klemmbereich Schirm Shield Diameter (mm)			L (mm)	H max.	VPE PU	Zulassungen Approvals
		IV	≤	IV	≤					

Standardgewinde / Standard Thread

61080516	M16x1.5	4.0	8.0	3.5	6.0	17/18	7.0	23.0	50	cURus / VDE / DNV
61080520	M20x1.5	6.0	12.0	5.0	10.0	22/22	8.0	24.5	50	cURus / VDE / DNV
61080525	M25x1.5	10.0	14.0	8.5	11.5	24/27	8.0	28.0	25	cULus / VDE / DNV
61080532	M32x1.5	13.0	18.0	11.0	14.0	30/34	9.0	32.5	25	cULus / VDE / DNV
61080540	M40x1.5	18.0	25.0	16.0	20.0	40/43	9.0	38.0	10	cULus / VDE / DNV
61080550	M50x1.5	22.0	32.0	20.0	27.0	50/55	9.0	48.0	5	cULus / VDE / DNV
61080563	M63x1.5	34.0	44.0	31.0	40.0	64/68	14.0	53.0	5	cULus / VDE / DNV
61084563	M63x1.5	34.0	44.0	31.0	41.0	64/68	14.0	57.0	5	cULus / VDE / DNV

Langgewinde / Long Thread

61480516	M16x1.5	4.0	8.0	3.5	6.0	17/18	12.0	23.0	50	DNV
61480520	M20x1.5	6.0	12.0	5.0	10.0	22/22	12.0	24.5	50	DNV
61480525	M25x1.5	10.0	14.0	8.5	11.5	24/27	12.0	28.0	25	DNV
61480532	M32x1.5	13.0	18.0	11.0	14.0	30/34	15.0	32.5	25	DNV
61480540	M40x1.5	18.0	25.0	16.0	20.0	40/43	15.0	38.0	20	DNV
61480550	M50x1.5	22.0	32.0	20.0	27.0	50/55	15.0	48.0	15	DNV
61480563	M63x1.5	34.0	44.0	31.0	40.0	64/68	18.0	53.0	12	DNV
61484563	M63x1.5	34.0	44.0	31.0	41.0	64/68	18.0	57.0	5	DNV

Nützlicher Hinweis zu Kabeldurchmesser & Klemmbereich

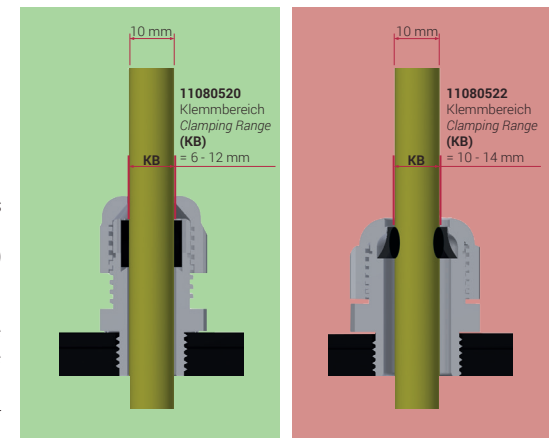
Useful Information about Cable Diameter & Clamping Range

Um die Abdichtung zwischen Kabel und Kabelverschraubung bestmöglich gewährleisten und die Belastung für beide Bauteile so gering wie möglich halten zu können, empfehlen wir die Kabelverschraubung bzw. den Klemmbereich der Kabelverschraubung so zu wählen, dass sich der Durchmesser des verwendeten Kabels im mittleren bis oberen Klemmbereich befindet.

Um diese Thematik zu verdeutlichen, werden auf den folgenden Bildern die zwei Euro-Top-Kabelverschraubungen 11080520 (6 bis 12 mm) und 11080522 (10 bis 14 mm) dargestellt, in denen jeweils ein Kabel mit einem Durchmesser von 10mm montiert ist.

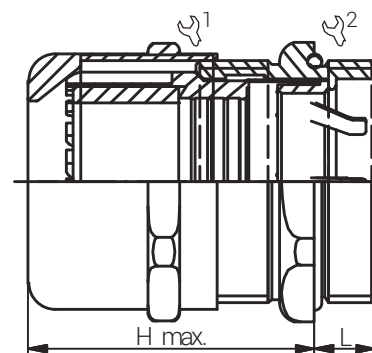
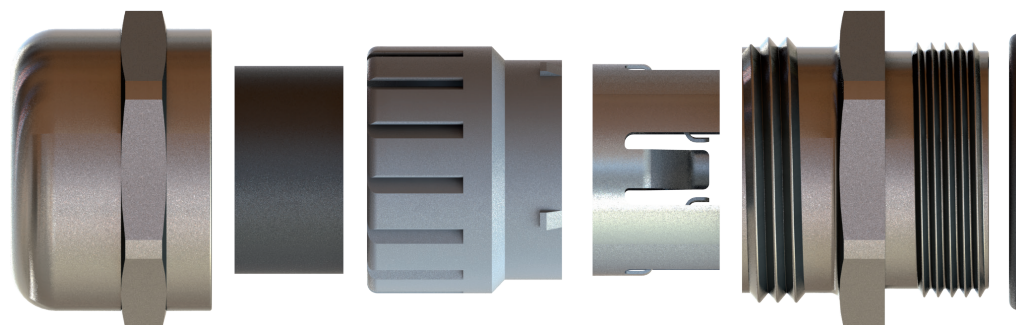
To ensure the best possible seal between the cable and the cable gland and to be able to keep the stress pressure on both components as low as possible, we recommend selecting the cable gland or the clamping range of the cable gland in such a way that the diameter of the cable used is in the middle to upper clamping range.

In order to explain this topic, the two Euro-Top cable glands 11080520 (6 to 12 mm) and 11080522 (10 to 14 mm) are shown in the following pictures, in each of which a cable with a diameter of 10 mm is mounted.



Material	Messing, vernickelt
Dichteinsatz	Chloropren
Klemmeinsatz	Polyamid 6
O-Ring	NBR
Einsatztemperatur	-40°C bis +100°C kurzzeitig -40°C bis +150°C
Schutzart // NEMA	IP68 // 4X / 12 / 13

Material	Nickel Plated Brass
Sealing	Chloroprene
Clamping Insert	Polyamide 6
O-Ring	NBR
Operating Temperature	-40°C to +100°C intermittent -40°C to +150°C
Protection Class // NEMA	IP68 // 4X / 12 / 13



Kabelverschraubungen
EMV
EMC Cable Glands
EURO-TOP EMV 2 / PG

Produktdokumentation
Product Documentation



RST Rabe-System-Technik und Vertriebs-GmbH
Otto-Lilienthal-Strasse 19
49134 Wallenhorst


DEUTSCHLAND

+49 5407 8766-0

+49 5407 8766-99

info@rst.eu

www.rst.eu

Artikel Article	Gewinde Entry Thread	Klemmbereich / Clamping Range (mm)		Klemmbereich Schirm Shield Diameter (mm)			L (mm)	H max.	VPE PU	Zulassungen Approvals
		IV	≤	IV	≤					

Standardgewinde / Standard Thread

61080407	PG 7	3.0	6.5	2.5	4.5	14/14	6.0	22.0	50	cURus / DNV
61080409	PG 9	4.0	8.0	3.0	6.0	17/17	6.0	23.2	50	cURus / DNV
61080411	PG 11	5.0	10.0	4.0	8.0	20/20	6.0	26.0	50	cURus / DNV
61080413	PG 13,5	6.0	12.0	5.0	10.0	22/22	6.5	24.5	50	cURus / DNV
61080416	PG 16	10.0	14.0	8.5	11.5	24/24	6.5	28.0	25	cULus / DNV
61080421	PG 21	13.0	18.0	11.0	14.0	30/30	7.2	32.5	25	cULus / DNV
61080429	PG 29	18.0	25.0	16.0	20.0	40/40	8.0	38.0	10	cULus / DNV
61080436	PG 36	22.0	32.0	20.0	27.0	50/50	9.0	48.0	5	cULus / DNV
61080442	PG 42	30.0	38.0	28.0	34.0	58/58	12.0	48.0	5	cULus / DNV
61080448	PG 48	34.0	44.0	31.0	40.0	64/64	14.0	52.4	5	cULus / DNV

Langgewinde / Long Thread

61480407	PG 7	3.0	6.5	2.5	4.5	14/14	10.0	22.0	50	DNV
61480409	PG 9	4.0	8.0	3.0	6.0	17/17	10.0	23.2	50	DNV
61480411	PG 11	5.0	10.0	4.0	8.0	20/20	10.0	26.0	50	DNV
61480413	PG 13,5	6.0	12.0	5.0	10.0	22/22	10.0	24.5	50	DNV
61480416	PG 16	10.0	14.0	8.5	11.5	24/24	10.0	28.0	25	DNV
61480421	PG 21	13.0	18.0	11.0	14.0	30/30	12.0	32.5	25	DNV
61480429	PG 29	18.0	25.0	16.0	20.0	40/40	12.0	38.0	20	DNV
61480436	PG 36	22.0	32.0	20.0	27.0	50/50	14.0	48.0	15	DNV
61480442	PG 42	30.0	38.0	28.0	34.0	58/58	16.0	48.0	12	DNV
61480448	PG 48	34.0	44.0	31.0	40.0	64/64	18.0	52.4	12	DNV

Nützlicher Hinweis zu Kabeldurchmesser & Klemmbereich

Useful Information about Cable Diameter & Clamping Range

Um die Abdichtung zwischen Kabel und Kabelverschraubung bestmöglich gewährleisten und die Belastung für beide Bauteile so gering wie möglich halten zu können, empfehlen wir die Kabelverschraubung bzw. den Klemmbereich der Kabelverschraubung so zu wählen, dass sich der Durchmesser des verwendeten Kabels im mittleren bis oberen Klemmbereich befindet.

Um diese Thematik zu verdeutlichen, werden auf den folgenden Bildern die zwei Euro-Top-Kabelverschraubungen 11080520 (6 bis 12 mm) und 11080522 (10 bis 14 mm) dargestellt, in denen jeweils ein Kabel mit einem Durchmesser von 10mm montiert ist.

To ensure the best possible seal between the cable and the cable gland and to be able to keep the stress pressure on both components as low as possible, we recommend selecting the cable gland or the clamping range of the cable gland in such a way that the diameter of the cable used is in the middle to upper clamping range.

In order to explain this topic, the two Euro-Top cable glands 11080520 (6 to 12 mm) and 11080522 (10 to 14 mm) are shown in the following pictures, in each of which a cable with a diameter of 10 mm is mounted.

