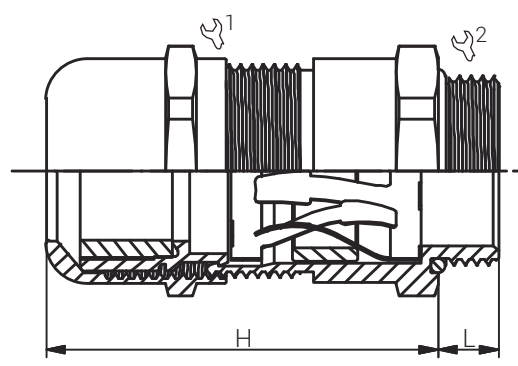
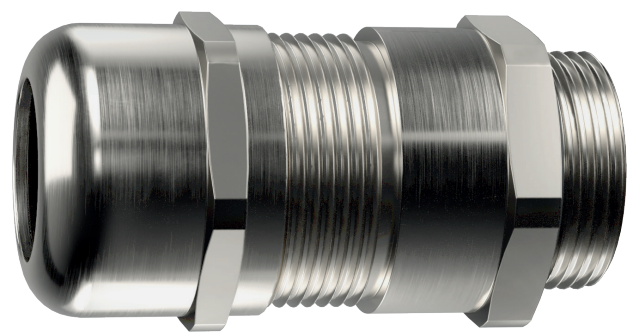
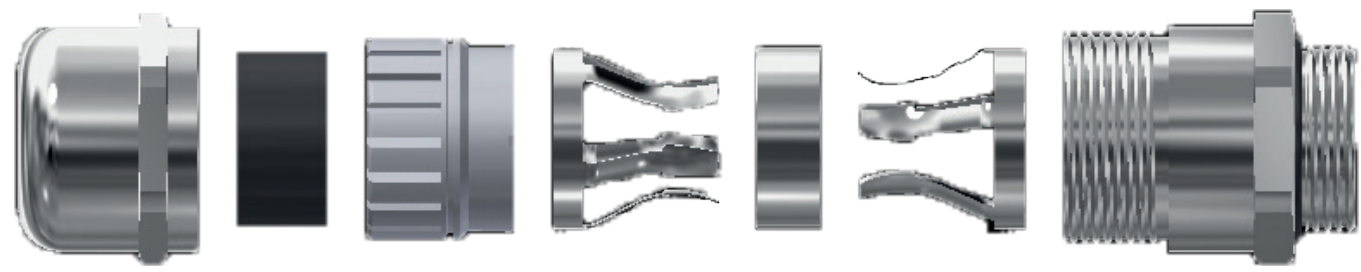


Material	Messing, vernickelt (bleifrei)
Dichteinsatz	Chloropren
Klemmeinsatz	Polyamid 6
O-Ring	NBR
EMV-Kontaktfeder	Kupfer-Beryllium
Einsatztemperatur	-20°C bis +100°C kurzzeitig -40°C bis +150°C
Schutzart	IP68

Material	Nickel Plated Brass (lead free)
Sealing	Chloroprene
Clamping Insert	Polyamide 6
O-Ring	NBR
EMC Contact Spring	Copper Beryllium
Operating Temperature	-20°C to +100°C intermittent -40°C to +150°C
Protection Class	IP68

Für besondere Bedingungen oder Einschränkungen siehe entsprechende Produktdokumentation.

For specific conditions or limitations please see relevant product documentation.



Kabelverschraubungen
EMV
EMC Cable Glands
EURO-TOP EMV
AMPACITY LF M

Produktdokumentation
Product Documentation



RST Rabe-System-Technik und Vertriebs-GmbH
Otto-Lilienthal-Strasse 19
49134 Wallenhorst
DEUTSCHLAND
☎ +49 5407 8766-0
☎ +49 5407 8766-99
✉ info@rst.eu
🌐 www.rst.eu

