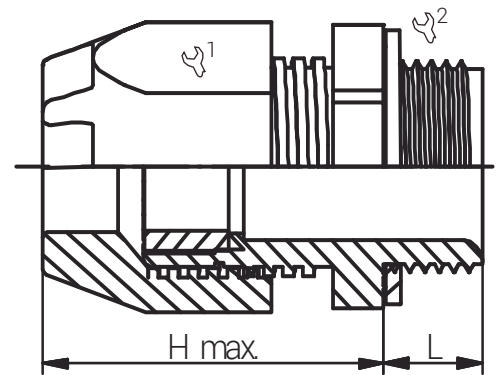
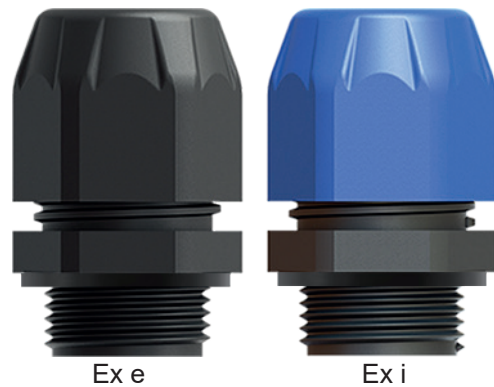
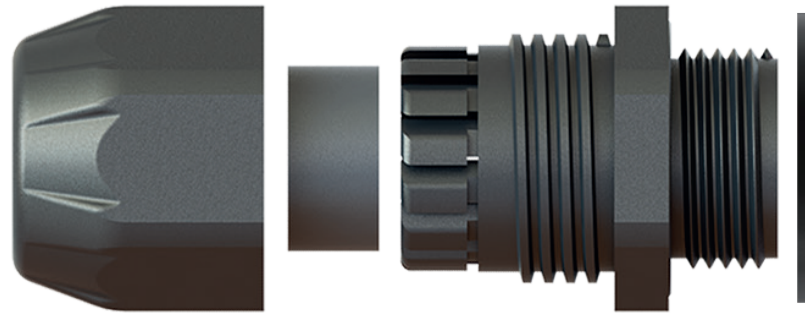


Material	Polyamid 6
Dichteinsatz	Chloropren / Silikon
Flachdichtung	Chloropren / Silikon
Einsatztemperatur	CR: -40°C bis +70°C SIL: -60°C bis +70°C
Schutzart	IP66 / IP68

Für besondere Bedingungen oder Einschränkungen siehe entsprechende Produktdokumentation.

Material	Polyamide 6
Sealing	Chloroprene / Silicone
Flat Sealing	Chloroprene / Silicone
Operating Temperature	CR: -40°C to +70°C SIL: -60°C to +70°C
Protection Class	IP66 / IP68

For specific conditions or limitations please see relevant product documentation.




Kabelverschraubungen Ex Ex Cable Glands EURO-TOP X 4. Gen. / M

Produktdokumentation Product Documentation



RST Rabe-System-Technik und Vertriebs-GmbH
Otto-Lilienthal-Strasse 19
49134 Wallenhorst
DEUTSCHLAND

+49 5407 8766-0
+49 5407 8766-99
info@rst.eu
www.rst.eu

Artikelnummer RST Article Code RST	Herstellernummer Manufacturer Code	Artikelnummer RST Article Code RST	Herstellernummer Manufacturer Code	Hersteller Manufacturer	Gewinde Entry Thread	Klemmbereich Clamping Range (mm)		 1/2	L (mm)	H max. (mm)	VPE PU	Zulassungen Approvals	
						≥	≤						
CR		SIL											
Ex e													
85080512X4HI	EHIBM-0XSC	85080512X4HISI	EHIBM-0XSS	bimed	M12x1.5	4.0	6.5	15/15	10.0	28.3	100	ATEX / IECEX / EAC / INMETRO / CCC / DNV-GL / UKEX	
85080516X4HI	EHIBM-SX1C	85080516X4HISI	EHIBM-SX1S		M16x1.5	5.0	8.0	19/19	10.0	31.6	50	ATEX / IECEX / EAC / INMETRO / CCC / DNV-GL / UKEX	
85080517X4HI	EHIBM-X1C	85080517X4HISI	EHIBM-X1S		M16x1.5	6.0	10.0	22/22	10.0	35.2	50	ATEX / IECEX / EAC / INMETRO / CCC / DNV-GL / UKEX	
85080517M20X4HI	EHIBM-SX2C	85080517M20X4HISI	EHIBM-SX2S		M20x1.5	6.0	10.0	22/24	10.0	35.2	50	ATEX / IECEX / EAC / INMETRO / CCC / DNV-GL / UKEX	
85080520X4HI	EHIBM-X2C	85080520X4HISI	EHIBM-X2S		M20x1.5	7.0	12.0	24/24	10.0	35.8	50	ATEX / IECEX / EAC / INMETRO / CCC / DNV-GL / UKEX	
85084520X4HI	EHIBM-MX2C	85084520X4HISI	EHIBM-MX2S		M20x1.5	7.0	13.0	25/25	10.0	36.4	50	ATEX / IECEX / EAC / INMETRO / CCC / DNV-GL / UKEX	
85080522X4HI	EHIBM-X3C	85080522X4HISI	EHIBM-X3S		M20x1.5	11.0	14.0	27/27	10.0	35.0	50	ATEX / IECEX / EAC / INMETRO / CCC / DNV-GL / UKEX	
85080522M25X4HI	EHIBM-SX5C	85080522M25X4HISI	EHIBM-SX5S		M25x1.5	11.0	14.0	27/27	10.0	35.8	25	ATEX / IECEX / EAC / INMETRO / CCC / DNV-GL / UKEX	
85084525X4HI	EHIBM-XEU25C	85084525X4HISI	EHIBM-XEU25S		M25x1.5	12.0	17.0	29/29	10.0	40.2	25	ATEX / IECEX / EAC / INMETRO / CCC / DNV-GL / UKEX	
85080525X4HI	EHIBM-X5C	85080525X4HISI	EHIBM-X5S		M25x1.5	14.0	18.0	33/33	10.0	41.6	25	ATEX / IECEX / EAC / INMETRO / CCC / DNV-GL / UKEX	
85080525M32X4HI	EHIBM-SX7C	85080525M32X4HISI	EHIBM-SX7S		M32x1.5	14.0	18.0	33/36	10.0	41.6	20	ATEX / IECEX / EAC / INMETRO / CCC / DNV-GL / UKEX	
85084532X4HI	EHIBM-XEU32C	85084532X4HISI	EHIBM-XEU32S		M32x1.5	16.0	21.0	36/36	10.0	45.3	20	ATEX / IECEX / EAC / INMETRO / CCC / DNV-GL / UKEX	
85080532X4HI	EHIBM-X7C	85080532X4HISI	EHIBM-X7S		M32x1.5	19.0	25.0	42/42	15.0	46.7	20	ATEX / IECEX / EAC / INMETRO / CCC / DNV-GL / UKEX	
85084540X4HI	EHIBM-XEU40C	85084540X4HISI	EHIBM-XEU40S		M40x1.5	20.0	28.0	46/46	10.0	50.4	10	ATEX / IECEX / EAC / INMETRO / CCC / DNV-GL / UKEX	
85080540X4HI	EHIBM-X8C	85080540X4HISI	EHIBM-X8S		M40x1.5	23.0	32.0	53/53	18.0	55.9	10	ATEX / IECEX / EAC / INMETRO / CCC / DNV-GL / UKEX	
85080550X4HI	EHIBM-X9C	85080550X4HISI	EHIBM-X9S		M50x1.5	31.0	38.0	60/60	18.0	58.1	10	ATEX / IECEX / EAC / INMETRO / CCC / DNV-GL / UKEX	
85080563X4HI	EHIBM-X10C	85080563X4HISI	EHIBM-X10S		M63x1.5	35.0	44.0	65/65	18.0	58.4	10	ATEX / IECEX / EAC / INMETRO / CCC / DNV-GL / UKEX	
Ex i													
84080512X4HI	EHIBMI-0XSC	84080512X4HISI	EHIBMI-0XSS		bimed	M12x1.5	4.0	6.5	15/15	10.0	28.3	100	ATEX / IECEX / EAC / INMETRO / CCC / DNV-GL / UKEX
84080516X4HI	EHIBMI-SX1C	84080516X4HISI	EHIBMI-SX1S	M16x1.5		5.0	8.0	19/19	10.0	31.6	50	ATEX / IECEX / EAC / INMETRO / CCC / DNV-GL / UKEX	
84080517X4HI	EHIBMI-X1C	84080517X4HISI	EHIBMI-X1S	M16x1.5		6.0	10.0	22/22	10.0	35.2	50	ATEX / IECEX / EAC / INMETRO / CCC / DNV-GL / UKEX	
84080517M20X4HI	EHIBMI-SX2C	84080517M20X4HISI	EHIBMI-SX2S	M20x1.5		6.0	10.0	22/24	10.0	35.2	50	ATEX / IECEX / EAC / INMETRO / CCC / DNV-GL / UKEX	
84080520X4HI	EHIBMI-X2C	84080520X4HISI	EHIBMI-X2S	M20x1.5		7.0	12.0	24/24	10.0	35.8	50	ATEX / IECEX / EAC / INMETRO / CCC / DNV-GL / UKEX	
84084520X4HI	EHIBMI-MX2C	84084520X4HISI	EHIBMI-MX2S	M20x1.5		7.0	13.0	25/25	10.0	36.4	50	ATEX / IECEX / EAC / INMETRO / CCC / DNV-GL / UKEX	
84080522X4HI	EHIBMI-X3C	84080522X4HISI	EHIBMI-X3S	M20x1.5		11.0	14.0	27/27	10.0	35.0	50	ATEX / IECEX / EAC / INMETRO / CCC / DNV-GL / UKEX	
84080522M25X4HI	EHIBMI-SX5C	84080522M25X4HISI	EHIBMI-SX5S	M25x1.5		11.0	14.0	27/27	10.0	35.8	25	ATEX / IECEX / EAC / INMETRO / CCC / DNV-GL / UKEX	
84084525X4HI	EHIBMI-XEU25C	84084525X4HISI	EHIBMI-XEU25S	M25x1.5		12.0	17.0	29/29	10.0	40.2	25	ATEX / IECEX / EAC / INMETRO / CCC / DNV-GL / UKEX	
84080525X4HI	EHIBMI-X5C	84080525X4HISI	EHIBMI-X5S	M25x1.5		14.0	18.0	33/33	10.0	41.6	25	ATEX / IECEX / EAC / INMETRO / CCC / DNV-GL / UKEX	
84080525M32X4HI	EHIBMI-SX7C	84080525M32X4HISI	EHIBMI-SX7S	M32x1.5		14.0	18.0	33/36	10.0	41.6	20	ATEX / IECEX / EAC / INMETRO / CCC / DNV-GL / UKEX	
84084532X4HI	EHIBMI-XEU32C	84084532X4HISI	EHIBMI-XEU32S	M32x1.5		16.0	21.0	36/36	10.0	45.3	20	ATEX / IECEX / EAC / INMETRO / CCC / DNV-GL / UKEX	
84080532X4HI	EHIBMI-X7C	84080532X4HISI	EHIBMI-X7S	M32x1.5		19.0	25.0	42/42	15.0	46.7	20	ATEX / IECEX / EAC / INMETRO / CCC / DNV-GL / UKEX	
84084540X4HI	EHIBMI-XEU40C	84084540X4HISI	EHIBMI-XEU40S	M40x1.5		20.0	28.0	46/46	10.0	50.4	10	ATEX / IECEX / EAC / INMETRO / CCC / DNV-GL / UKEX	
84080540X4HI	EHIBMI-X8C	84080540X4HISI	EHIBMI-X8S	M40x1.5		23.0	32.0	53/53	18.0	55.9	10	ATEX / IECEX / EAC / INMETRO / CCC / DNV-GL / UKEX	
84080550X4HI	EHIBMI-X9C	84080550X4HISI	EHIBMI-X9S	M50x1.5		31.0	38.0	60/60	18.0	58.1	10	ATEX / IECEX / EAC / INMETRO / CCC / DNV-GL / UKEX	
84080563X4HI	EHIBMI-X10C	84080563X4HISI	EHIBMI-X10S	M63x1.5		35.0	44.0	65/65	18.0	58.4	10	ATEX / IECEX / EAC / INMETRO / CCC / DNV-GL / UKEX	

Nützlicher Hinweis zu Kabeldurchmesser & Klemmbereich

Useful Information about Cable Diameter & Clamping Range

Um die Abdichtung zwischen Kabel und Kabelverschraubung bestmöglich gewährleisten und die Belastung für beide Bauteile so gering wie möglich halten zu können, empfehlen wir die Kabelverschraubung bzw. den Klemmbereich der Kabelverschraubung so zu wählen, dass sich der Durchmesser des verwendeten Kabels im mittleren bis oberen Klemmbereich befindet.

Um diese Thematik zu verdeutlichen, werden auf den folgenden Bildern die zwei Euro-Top-Kabelverschraubungen 11080520 (6 bis 12 mm) und 11080522 (10 bis 14 mm) dargestellt, in denen jeweils ein Kabel mit einem Durchmesser von 10mm montiert ist.

To ensure the best possible seal between the cable and the cable gland and to be able to keep the stress pressure on both components as low as possible, we recommend selecting the cable gland or the clamping range of the cable gland in such a way that the diameter of the cable used is in the middle to upper clamping range.

In order to explain this topic, the two Euro-Top cable glands 11080520 (6 to 12 mm) and 11080522 (10 to 14 mm) are shown in the following pictures, in each of which a cable with a diameter of 10 mm is mounted.

