

Material	Polyamid 6
Dichteinsatz	Chloropren / Silikon
Flachdichtung	Chloropren / Silikon
Einsatztemperatur	CR: -40°C bis +70°C
	SIL: -60°C bis +70°C
Schutzart	IP66 / IP68

Für besondere Bedingungen oder Einschränkungen siehe entsprechende Produktdokumentation.

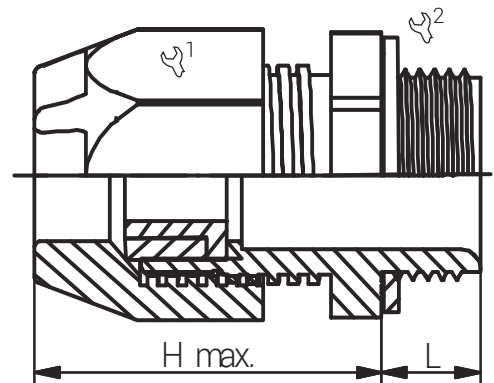
Material	Polyamide 6
Sealing	Chloroprene / Silicone
Flat Sealing	Chloroprene / Silicone
Operating Temperature	CR: -40°C to +70°C
	SIL: -60°C to +70°C
Protection Class	IP66 / IP68

For specific conditions or limitations please see relevant product documentation.



Ex e

Ex i



## Kabelverschraubungen Ex Ex Cable Glands EURO-TOP X 4. Gen. DS M

## Produktdokumentation Product Documentation



RST Rabe-System-Technik und Vertriebs-GmbH  
Otto-Lilienthal-Strasse 19  
49134 Wallenhorst  
DEUTSCHLAND

+49 5407 8766-0  
+49 5407 8766-99  
info@rst.eu  
www.rst.eu

Artikelnummer RST Article Code RST	Herstellernummer Manufacturer Code	Artikelnummer RST Article Code RST	Herstellernummer Manufacturer Code	Hersteller Manufacturer	Gewinde Entry Thread	Klemmbereich Clamping Range (mm)		Klemmbereich innerer Dichtsatz Clamping Range Inner Sealing (mm)		 1/2	L (mm)	H max. (mm)	VPE* PU*	Zulassungen Approvals
						≥	≤	≥	≤					

CR		SIL		bimed											
Ex e															
85280512X4HI	EHIBM-0XSCDS	85280512X4HISI	EHIBM-0XSSDS		M12x1.5	4.0	6.5	3.0	4.0	15/15	10.0	28.3	100	ATEX / IECEX / EAC / INMETRO / CCC / DNV-GL / UKEX	
85280516X4HI	EHIBM-SX1CDS	85280516X4HISI	EHIBM-SX1SDS		M16x1.5	5.0	8.0	4.0	5.0	19/19	10.0	31.6	50	ATEX / IECEX / EAC / INMETRO / CCC / DNV-GL / UKEX	
85280517X4HI	EHIBM-X1CDS	85280517X4HISI	EHIBM-X1SDS		M16x1.5	6.0	10.0	4.0	6.0	22/22	10.0	35.2	50	ATEX / IECEX / EAC / INMETRO / CCC / DNV-GL / UKEX	
85280517M20X4HI	EHIBM-SX2CDS	85280517M20X4HISI	EHIBM-SX2SDS		M20x1.5	6.0	10.0	4.0	6.0	22/24	10.0	35.2	50	ATEX / IECEX / EAC / INMETRO / CCC / DNV-GL / UKEX	
85280520X4HI	EHIBM-X2CDS	85280520X4HISI	EHIBM-X2SDS		M20x1.5	7.5	12.0	6.0	7.5	24/24	10.0	35.8	50	ATEX / IECEX / EAC / INMETRO / CCC / DNV-GL / UKEX	
85284520X4HI	EHIBM-MX2CDS	85284520X4HISI	EHIBM-MX2SDS		M20x1.5	7.0	13.0	4.0	7.0	25/25	10.0	36.4	50	ATEX / IECEX / EAC / INMETRO / CCC / DNV-GL / UKEX	
85280522X4HI	EHIBM-X3CDS	85280522X4HISI	EHIBM-X3SDS		M20x1.5	11.0	14.0	8.0	11.0	27/27	10.0	35.0	50	ATEX / IECEX / EAC / INMETRO / CCC / DNV-GL / UKEX	
85280522M25X4HI	EHIBM-SX5CDS	85280522M25X4HISI	EHIBM-SX5SDS		M25x1.5	11.0	14.0	8.0	11.0	27/27	10.0	35.8	25	ATEX / IECEX / EAC / INMETRO / CCC / DNV-GL / UKEX	
85284525X4HI	EHIBM-XEU25CDS	85284525X4HISI	EHIBM-XEU25SDS		M25x1.5	13.0	17.0	9.0	13.0	29/29	10.0	40.2	25	ATEX / IECEX / EAC / INMETRO / CCC / DNV-GL / UKEX	
85280525X4HI	EHIBM-X5CDS	85280525X4HISI	EHIBM-X5SDS		M25x1.5	13.0	18.0	10.0	13.0	33/33	10.0	41.6	25	ATEX / IECEX / EAC / INMETRO / CCC / DNV-GL / UKEX	
85280525M32X4HI	EHIBM-SX7CDS	85280525M32X4HISI	EHIBM-SX7SDS		M32x1.5	13.0	18.0	10.0	13.0	33/36	10.0	41.6	20	ATEX / IECEX / EAC / INMETRO / CCC / DNV-GL / UKEX	
85284532X4HI	EHIBM-XEU32CDS	85284532X4HISI	EHIBM-XEU32SDS		M32x1.5	16.0	21.0	12.0	16.0	36/36	10.0	45.3	20	ATEX / IECEX / EAC / INMETRO / CCC / DNV-GL / UKEX	
85280532X4HI	EHIBM-X7CDS	85280532X4HISI	EHIBM-X7SDS		M32x1.5	20.0	25.0	14.0	20.0	42/42	15.0	46.7	20	ATEX / IECEX / EAC / INMETRO / CCC / DNV-GL / UKEX	
85284540X4HI	EHIBM-XEU40CDS	85284540X4HISI	EHIBM-XEU40SDS	M40x1.5	21.0	28.0	17.0	21.0	46/46	10.0	50.4	10	ATEX / IECEX / EAC / INMETRO / CCC / DNV-GL / UKEX		
85280540X4HI	EHIBM-X8CDS	85280540X4HISI	EHIBM-X8SDS	M40x1.5	25.0	32.0	21.0	25.0	53/53	18.0	55.9	10	ATEX / IECEX / EAC / INMETRO / CCC / DNV-GL / UKEX		
85280550X4HI	EHIBM-X9CDS	85280550X4HISI	EHIBM-X9SDS	M50x1.5	31.0	38.0	22.0	31.0	60/60	18.0	58.1	10	ATEX / IECEX / EAC / INMETRO / CCC / DNV-GL / UKEX		
85280563X4HI	EHIBM-X10CDS	85280563X4HISI	EHIBM-X10SDS	M63x1.5	35.0	44.0	28.0	35.0	65/65	18.0	58.4	10	ATEX / IECEX / EAC / INMETRO / CCC / DNV-GL / UKEX		

\* Mindestbestellmenge (MOQ) kann größer sein als Verpackungseinheit (VPE).

\* Minimum order quantity (MOQ) can be larger than packaging unit (PU).

## Nützlicher Hinweis zu Kabeldurchmesser & Klemmbereich

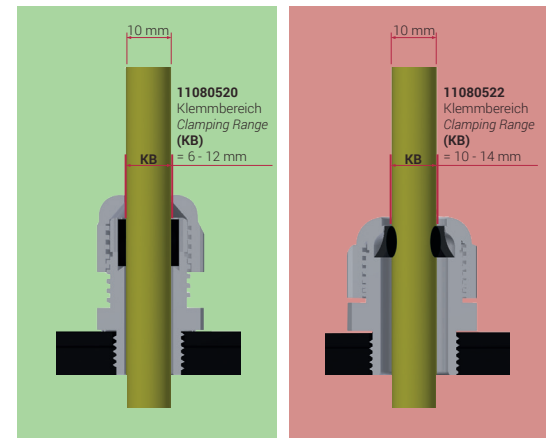
### Useful Information about Cable Diameter & Clamping Range

Um die Abdichtung zwischen Kabel und Kabelverschraubung bestmöglich gewährleisten und die Belastung für beide Bauteile so gering wie möglich halten zu können, empfehlen wir die Kabelverschraubung bzw. den Klemmbereich der Kabelverschraubung so zu wählen, dass sich der Durchmesser des verwendeten Kabels im mittleren bis oberen Klemmbereich befindet.

Um diese Thematik zu verdeutlichen, werden auf den folgenden Bildern die zwei Euro-Top-Kabelverschraubungen 11080520 (6 bis 12 mm) und 11080522 (10 bis 14 mm) dargestellt, in denen jeweils ein Kabel mit einem Durchmesser von 10mm montiert ist.

To ensure the best possible seal between the cable and the cable gland and to be able to keep the stress pressure on both components as low as possible, we recommend selecting the cable gland or the clamping range of the cable gland in such a way that the diameter of the cable used is in the middle to upper clamping range.

In order to explain this topic, the two Euro-Top cable glands 11080520 (6 to 12 mm) and 11080522 (10 to 14 mm) are shown in the following pictures, in each of which a cable with a diameter of 10 mm is mounted.



Artikelnummer RST Article Code RST	Herstellernummer Manufacturer Code	Artikelnummer RST Article Code RST	Herstellernummer Manufacturer Code	Hersteller Manufacturer	Gewinde Entry Thread	Klemmbereich Clamping Range (mm)		Klemmbereich innerer Dichtsatz Clamping Range Inner Sealing (mm)		 1/2	L (mm)	H max. (mm)	VPE* PU*	Zulassungen Approvals
						≥	≤	≥	≤					

Ex i

84280512X4HI	EHIBMI-0XSCDS	84280512X4HISI	EHIBMI-0XSSDS	bimed	M12x1.5	4.0	6.5	3.0	4.0	15/15	10.0	28.3	100	ATEX / IECEX / EAC / INMETRO / CCC / DNV-GL / UKEX
84280516X4HI	EHIBMI-SX1CDS	84280516X4HISI	EHIBMI-SX1SDS		M16x1.5	5.0	8.0	4.0	5.0	19/19	10.0	31.6	50	ATEX / IECEX / EAC / INMETRO / CCC / DNV-GL / UKEX
84280517X4HI	EHIBMI-X1CDS	84280517X4HISI	EHIBMI-X1SDS		M16x1.5	6.0	10.0	4.0	6.0	22/22	10.0	35.2	50	ATEX / IECEX / EAC / INMETRO / CCC / DNV-GL / UKEX
84280517M20X4HI	EHIBMI-SX2CDS	84280517M20X4HISI	EHIBMI-SX2SDS		M20x1.5	6.0	10.0	4.0	6.0	22/24	10.0	35.2	50	ATEX / IECEX / EAC / INMETRO / CCC / DNV-GL / UKEX
84280520X4HI	EHIBMI-X2CDS	84280520X4HISI	EHIBMI-X2SDS		M20x1.5	7.5	12.0	6.0	7.5	24/24	10.0	35.8	50	ATEX / IECEX / EAC / INMETRO / CCC / DNV-GL / UKEX
84284520X4HI	EHIBMI-MX2CDS	84284520X4HISI	EHIBMI-MX2SDS		M20x1.5	7.0	13.0	4.0	7.0	25/25	10.0	36.4	50	ATEX / IECEX / EAC / INMETRO / CCC / DNV-GL / UKEX
84280522X4HI	EHIBMI-X3CDS	84280522X4HISI	EHIBMI-X3SDS		M20x1.5	11.0	14.0	8.0	11.0	27/27	10.0	35.0	50	ATEX / IECEX / EAC / INMETRO / CCC / DNV-GL / UKEX
84280522M25X4HI	EHIBMI-SX5CDS	84280522M25X4HISI	EHIBMI-SX5SDS		M25x1.5	11.0	14.0	8.0	11.0	27/27	10.0	35.8	25	ATEX / IECEX / EAC / INMETRO / CCC / DNV-GL / UKEX
84284525X4HI	EHIBMI-XEU25CDS	84284525X4HISI	EHIBMI-XEU25SDS		M25x1.5	13.0	17.0	9.0	13.0	29/29	10.0	40.2	25	ATEX / IECEX / EAC / INMETRO / CCC / DNV-GL / UKEX
84280525X4HI	EHIBMI-X5CDS	84280525X4HISI	EHIBMI-X5SDS		M25x1.5	13.0	18.0	10.0	13.0	33/33	10.0	41.6	25	ATEX / IECEX / EAC / INMETRO / CCC / DNV-GL / UKEX
84280525M32X4HI	EHIBMI-SX7CDS	84280525M32X4HISI	EHIBMI-SX7SDS		M32x1.5	13.0	18.0	10.0	13.0	33/36	10.0	41.6	20	ATEX / IECEX / EAC / INMETRO / CCC / DNV-GL / UKEX
84284532X4HI	EHIBMI-XEU32CDS	84284532X4HISI	EHIBMI-XEU32SDS		M32x1.5	16.0	21.0	12.0	16.0	36/36	10.0	45.3	20	ATEX / IECEX / EAC / INMETRO / CCC / DNV-GL / UKEX
84280532X4HI	EHIBMI-X7CDS	84280532X4HISI	EHIBMI-X7SDS		M32x1.5	20.0	25.0	14.0	20.0	42/42	15.0	46.7	20	ATEX / IECEX / EAC / INMETRO / CCC / DNV-GL / UKEX
84284540X4HI	EHIBMI-XEU40CDS	84284540X4HISI	EHIBMI-XEU40SDS		M40x1.5	21.0	28.0	17.0	21.0	46/46	10.0	50.4	10	ATEX / IECEX / EAC / INMETRO / CCC / DNV-GL / UKEX
84280540X4HI	EHIBMI-X8CDS	84280540X4HISI	EHIBMI-X8SDS		M40x1.5	25.0	32.0	21.0	25.0	53/53	18.0	55.9	10	ATEX / IECEX / EAC / INMETRO / CCC / DNV-GL / UKEX
84280550X4HI	EHIBMI-X9CDS	84280550X4HISI	EHIBMI-X9SDS		M50x1.5	31.0	38.0	22.0	31.0	60/60	18.0	58.1	10	ATEX / IECEX / EAC / INMETRO / CCC / DNV-GL / UKEX
84280563X4HI	EHIBMI-X10CDS	84280563X4HISI	EHIBMI-X10SDS		M63x1.5	35.0	44.0	28.0	35.0	65/65	18.0	58.4	10	ATEX / IECEX / EAC / INMETRO / CCC / DNV-GL / UKEX

\* Mindestbestellmenge (MOQ) kann größer sein als Verpackungseinheit (VPE).

\* Minimum order quantity (MOQ) can be larger than packaging unit (PU).

## Nützlicher Hinweis zu Kabeldurchmesser & Klemmbereich

### Useful Information about Cable Diameter & Clamping Range

Um die Abdichtung zwischen Kabel und Kabelverschraubung bestmöglich gewährleisten und die Belastung für beide Bauteile so gering wie möglich halten zu können, empfehlen wir die Kabelverschraubung bzw. den Klemmbereich der Kabelverschraubung so zu wählen, dass sich der Durchmesser des verwendeten Kabels im mittleren bis oberen Klemmbereich befindet.

Um diese Thematik zu verdeutlichen, werden auf den folgenden Bildern die zwei Euro-Top-Kabelverschraubungen 11080520 (6 bis 12 mm) und 11080522 (10 bis 14 mm) dargestellt, in denen jeweils ein Kabel mit einem Durchmesser von 10mm montiert ist.

*To ensure the best possible seal between the cable and the cable gland and to be able to keep the stress pressure on both components as low as possible, we recommend selecting the cable gland or the clamping range of the cable gland in such a way that the diameter of the cable used is in the middle to upper clamping range.*

*In order to explain this topic, the two Euro-Top cable glands 11080520 (6 to 12 mm) and 11080522 (10 to 14 mm) are shown in the following pictures, in each of which a cable with a diameter of 10 mm is mounted.*

