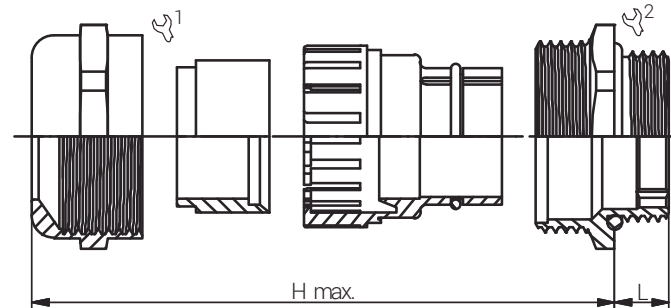
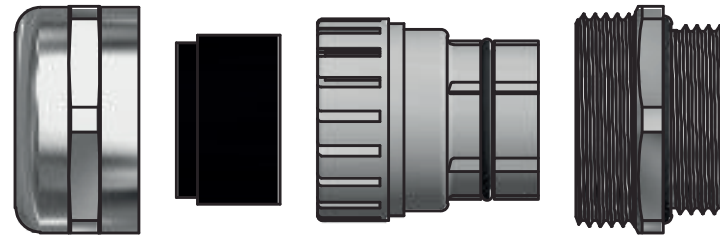


Material	Messing, vernickelt
Dichteinsatz	NRB
Klemmeinsatz	Polyamid
O-Ring	NRB
Einsatztemperatur	-20°C bis +95°C
Schutzart	IP68 (10Bar) / IP69K
Schutzart gem. UL50E	4X / 6

Material	Nickel Plated Brass
Sealing	NRB
Clamping Insert	Polyamide
O-Ring	NRB
Operating Temperature	-20°C to +95°C
Protection Class	IP68 (10Bar) / IP69K
Protection Class rel. UL50E	4X / 6





Kabelverschraubungen Ex  
*Ex Cable Glands*  
 HSK-M-EMV-Ex / M

Produktdokumentation  
*Product Documentation*



RST Rabe-System-Technik und Vertriebs-GmbH  
 Otto-Lilienthal-Strasse 19  
 49134 Wallenhorst  
 DEUTSCHLAND  
 +49 5407 8766-0  
 +49 5407 8766-99  
 info@rst.eu  
 www.rst.eu

Artikelnummer RST Article Code RST	Herstellernummer Manufacturer Code	Hersteller Manufacturer	Gewinde Entry Thread	Klemmbereich Clamping Range (mm)			L (mm)	H (mm)	VPE PU	Zulassungen Approvals
				≥	≤					
HU1616120051	1.616.1200.51		M12x1.5	2.0	5.0	14/14	6.5	19.0	50	ATEX/IECEX/cUR/UR/CSA/cCSAus/INMETRO/DNV-GL/CCC
HU1616120050	1.616.1200.50		M12x1.5	3.0	6.5	14/14	6.5	19.0	50	ATEX/IECEX/cUR/UR/CSA/cCSAus/INMETRO/DNV-GL/CCC
HU1616160051	1.616.1600.51		M16x1.5	3.0	7.0	20/20	6.0	22.0	50	ATEX/IECEX/cUR/UR/CSA/cCSAus/INMETRO/DNV-GL/CCC
HU1616160050	1.616.1600.50		M16x1.5	6.0	10.0	20/20	6.0	22.0	50	ATEX/IECEX/cUR/UR/CSA/cCSAus/INMETRO/DNV-GL/CCC
HU1616200051	1.616.2000.51		M20x1.5	7.0	12.0	24/24	6.0	23.0	50	ATEX/IECEX/cUL/UL/CSA/cCSAus/INMETRO/DNV-GL/CCC
HU1616200050	1.616.2000.50		M20x1.5	10.0	14.0	24/24	6.0	23.0	50	ATEX/IECEX/cUL/UL/CSA/cCSAus/INMETRO/DNV-GL/CCC
HU1616250051	1.616.2500.51		M25x1.5	10.0	16.0	30/30	7.0	24.0	25	ATEX/IECEX/cUL/UL/CSA/cCSAus/INMETRO/DNV-GL/CCC
HU1616250050	1.616.2500.50		M25x1.5	14.0	18.0	30/30	7.0	24.0	25	ATEX/IECEX/cUL/UL/CSA/cCSAus/INMETRO/DNV-GL/CCC
HU1616320051	1.616.3200.51		M32x1.5	13.0	20.0	40/40	8.0	31.0	25	ATEX/IECEX/cUL/UL/CSA/cCSAus/INMETRO/DNV-GL/CCC
HU1616320050	1.616.3200.50		M32x1.5	20.0	25.0	40/40	8.0	31.0	25	ATEX/IECEX/cUL/UL/CSA/cCSAus/INMETRO/DNV-GL/CCC
HU1616400051	1.616.4000.51		M40x1.5	20.0	26.0	50/50	8.0	37.0	10	ATEX/IECEX/cUL/UL/CSA/cCSAus/INMETRO/DNV-GL/CCC
HU1616400050	1.616.4000.50		M40x1.5	22.0	32.0	50/50	8.0	37.0	10	ATEX/IECEX/cUL/UL/CSA/cCSAus/INMETRO/DNV-GL/CCC
HU1616500051	1.616.5000.51		M50x1.5	25.0	31.0	57/57	9.0	37.0	5	ATEX/IECEX/cUL/UL/CSA/cCSAus/INMETRO/DNV-GL/CCC
HU1616500050	1.616.5000.50		M50x1.5	32.0	38.0	57/57	9.0	37.0	5	ATEX/IECEX/cUL/UL/CSA/cCSAus/INMETRO/DNV-GL/CCC
HU1616630051	1.616.6300.51		M63x1.5	29.0	35.0	64/68	10.0	38.0	5	ATEX/IECEX/cUL/UL/CSA/cCSAus/INMETRO/DNV-GL/CCC
HU1616630050	1.616.6300.50		M63x1.5	37.0	44.0	64/68	10.0	38.0	5	ATEX/IECEX/cUL/UL/CSA/cCSAus/INMETRO/DNV-GL/CCC

Langgewinde-Artikel auf Anfrage. / Long thread articles on request.

## Nützlicher Hinweis zu Kabeldurchmesser & Klemmbereich

### Useful Information about Cable Diameter & Clamping Range

Um die Abdichtung zwischen Kabel und Kabelverschraubung bestmöglich gewährleisten und die Belastung für beide Bauteile so gering wie möglich halten zu können, empfehlen wir die Kabelverschraubung bzw. den Klemmbereich der Kabelverschraubung so zu wählen, dass sich der Durchmesser des verwendeten Kabels im mittleren bis oberen Klemmbereich befindet.

Um diese Thematik zu verdeutlichen, werden auf den folgenden Bildern die zwei Euro-Top-Kabelverschraubungen 11080520 (6 bis 12 mm) und 11080522 (10 bis 14 mm) dargestellt, in denen jeweils ein Kabel mit einem Durchmesser von 10mm montiert ist.

*To ensure the best possible seal between the cable and the cable gland and to be able to keep the stress pressure on both components as low as possible, we recommend selecting the cable gland or the clamping range of the cable gland in such a way that the diameter of the cable used is in the middle to upper clamping range.*

*In order to explain this topic, the two Euro-Top cable glands 11080520 (6 to 12 mm) and 11080522 (10 to 14 mm) are shown in the following pictures, in each of which a cable with a diameter of 10 mm is mounted.*

