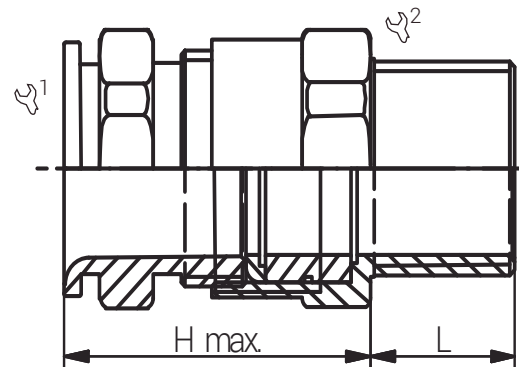
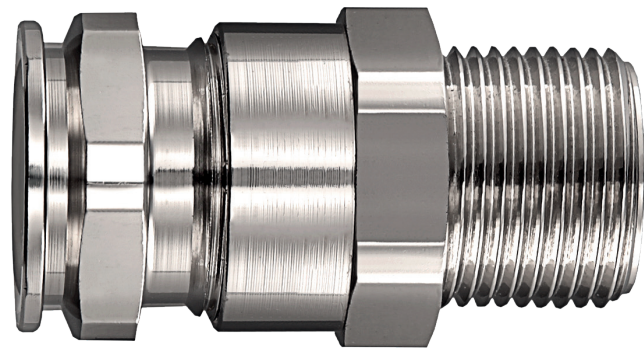
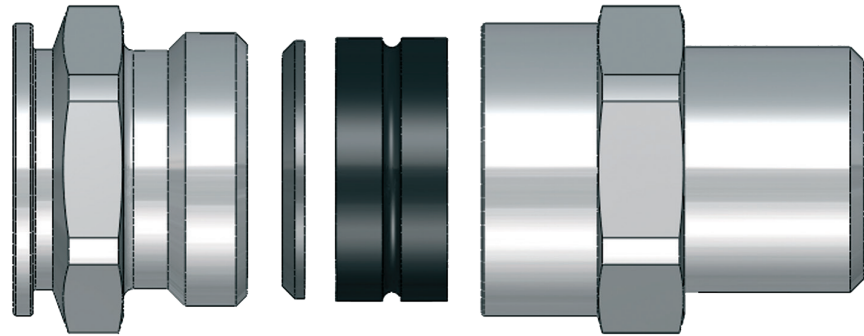


Material	Messing, vernickelt Edelstahl 1.4404
Dichteinsatz	Silikon
Einsatztemperatur	-60°C bis +140°C
Schutzart	IP66 / IP68
NEMA-Schutzart	4X

Für besondere Bedingungen oder Einschränkungen siehe entsprechende Produktdokumentation.

Material	Nickel Plated Brass Stainless Steel 316L
Sealing	Silicone
Operating Temperature	-60°C to +140°C
Protection Class	IP66 / IP68
NEMA Protection Class	4X

For specific conditions or limitations please see relevant product documentation.



Kabelverschraubungen Ex Ex Cable Glands ADE 1F2 / M


Produktdokumentation Product Documentation



RST Rabe-System-Technik und Vertriebs-GmbH
Otto-Lilienthal-Strasse 19
49134 Wallenhorst

DEUTSCHLAND

+49 5407 8766-0
+49 5407 8766-99
info@rst.eu
www.rst.eu

Artikelnummer RST Article Code RST	Hersteller- nummer Manufacturer Code	Artikelnummer RST Article Code RST	Hersteller- nummer Manufacturer Code	Hersteller Manufacturer	Größe Size	Gewinde Entry Thread	Klemmbereich Clamping Range (mm)			L (mm)	H max. (mm)	VPE * PU *	Zulassungen Approvals
							≥	≤					
00806404V1*	ADE1M123NPN*	00806409V1*	ADE1M123SSN*	CAPRI	4	M12x1.5	4.5	7.0	17/17	15.0	25.0	lose/loose	DNV / ATEX / IECEx / EAC / NEPSI / INMETRO / CCC / UKEX
00806594V1*	ADE1M162NPN*	00806599V1*	ADE1M162SSN*		4	M16x1.5	4.5	8.5	17/19	15.0	25.0	lose/loose	DNV / ATEX / IECEx / EAC / NEPSI / INMETRO / CCC / UKEX
00806504V1*	ADE1M163NPN*	00806509V1*	ADE1M163SSN*		5	M16x1.5	7.0	12.0	19/19	15.0	27.5	lose/loose	DNV / ATEX / IECEx / EAC / NEPSI / INMETRO / CCC / UKEX
00806664V1	ADE1M200NPN	00806669V1	ADE1M200SSN		3	M20x1.5	2.8	5.5	15/24	15.0	24.0	lose/loose	cULus/cULus Marine/DNV/ATEX/IECEx/EAC/NEPSI/INMETRO/CCC / UKEX
00806674V1	ADE1M201NPN	00806679V1	ADE1M201SSN		4	M20x1.5	4.5	8.5	17/24	15.0	25.0	lose/loose	cULus/cULus Marine/DNV/ATEX/IECEx/EAC/NEPSI/INMETRO/CCC / UKEX
00806694V1	ADE1M202NPN	00806699V1	ADE1M202SSN		5	M20x1.5	7.0	12.0	19/24	15.0	27.5	lose/loose	cULus/cULus Marine/DNV/ATEX/IECEx/EAC/NEPSI/INMETRO/CCC / UKEX
00806604V1	ADE1M203NPN	00806609V1	ADE1M203SSN		6	M20x1.5	10.0	16.0	24/24	15.0	32.0	lose/loose	cULus/cULus Marine/DNV/ATEX/IECEx/EAC/NEPSI/INMETRO/CCC / UKEX
00806774V1	ADE1M251NPN	00806779V1	ADE1M251SSN		5	M25x1.5	7.0	12.0	19/28	15.0	27.5	lose/loose	cULus/cULus Marine/DNV/ATEX/IECEx/EAC/NEPSI/INMETRO/CCC / UKEX
00806794V1	ADE1M252NPN	00806799V1	ADE1M252SSN		6	M25x1.5	10.0	16.0	24/28	15.0	32.0	lose/loose	cULus/cULus Marine/DNV/ATEX/IECEx/EAC/NEPSI/INMETRO/CCC / UKEX
00806704V1	ADE1M253NPN	00806709V1	ADE1M253SSN		7	M25x1.5	13.5	20.5	30/30	15.0	36.5	lose/loose	cULus/cULus Marine/DNV/ATEX/IECEx/EAC/NEPSI/INMETRO/CCC / UKEX
00806804V1	ADE1M323NPN	00806809V1	ADE1M323SSN		8	M32x1.5	18.0	27.5	41/41	15.0	46.0	lose/loose	cULus/cULus Marine/DNV/ATEX/IECEx/EAC/NEPSI/INMETRO/CCC / UKEX
00806994V1	ADE1M402NPN	00806999V1	ADE1M402SSN		8	M40x1.5	18.0	27.5	48/48	15.0	50.0	lose/loose	cULus/cULus Marine/DNV/ATEX/IECEx/EAC/NEPSI/INMETRO/CCC / UKEX
00806904V1	ADE1M403NPN	00806909V1	ADE1M403SSN		9	M40x1.5	23.0	34.0	48/48	15.0	50.0	lose/loose	cULus/cULus Marine/DNV/ATEX/IECEx/EAC/NEPSI/INMETRO/CCC / UKEX
00807004V1	ADE1M501NPN	00807009V1	ADE1M501SSN		10	M50x1.5	29.0	41.0	55/55	16.0	52.0	lose/loose	cULus/cULus Marine/DNV/ATEX/IECEx/EAC/NEPSI/INMETRO/CCC / UKEX
00807084V1	ADE1M502NPN	00807089V1	ADE1M502SSN		11	M50x1.5	35.0	45.0	64/64	16.0	56.5	lose/loose	cULus/cULus Marine/DNV/ATEX/IECEx/EAC/NEPSI/INMETRO/CCC / UKEX
00807204V1	ADE1M633NPN	00807209V1	ADE1M633SSN		12	M63x1.5	42.0	56.0	72/72	17.0	60.0	lose/loose	cULus/cULus Marine/DNV/ATEX/IECEx/EAC/NEPSI/INMETRO/CCC / UKEX
00807304V1	ADE1M753NPN	00807309V1	ADE1M753SSN		13	M75x1.5	50.0	65.0	85/85	18.0	67.5	lose/loose	cULus/cULus Marine/DNV/ATEX/IECEx/EAC/NEPSI/INMETRO/CCC / UKEX
00807594V1	ADE1M902NPN	00807599V1	ADE1M902SSN	14	M90x2.0	58.0	74.0	95/95	22.0	69.0	lose/loose	cULus/cULus Marine/DNV/ATEX/IECEx/EAC/NEPSI/INMETRO/CCC / UKEX	
00807504V1	ADE1M903NPN	00807509V1	ADE1M903SSN	15	M90x2.0	66.0	83.0	110/110	22.0	80.0	lose/loose	cULus/cULus Marine/DNV/ATEX/IECEx/EAC/NEPSI/INMETRO/CCC / UKEX	
00807604V1	ADE1M1102NPN	00807609V1	ADE1M1102SSN	16	M110x2.0	75.0	93.0	120/120	22.0	80.0	lose/loose	cULus/cULus Marine/DNV/ATEX/IECEx/EAC/NEPSI/INMETRO/CCC / UKEX	
00807704V1	ADE1M1103NPN	00807709V1	ADE1M1103SSN	17	M110x2.0	85.0	104.0	135/135	22.0	90.0	lose/loose	cULus/cULus Marine/DNV/ATEX/IECEx/EAC/NEPSI/INMETRO/CCC / UKEX	

* Nicht UL zugelassen. / * Not UL certified.

Weitere Produkte des Herstellers auf Anfrage. / Further products of the manufacturer on request.

* Mindestbestellmenge (MOQ) kann größer sein als Verpackungseinheit (VPE).

* Minimum order quantity (MOQ) can be larger than packaging unit (PU).

Nützlicher Hinweis zu Kabeldurchmesser & Klemmbereich

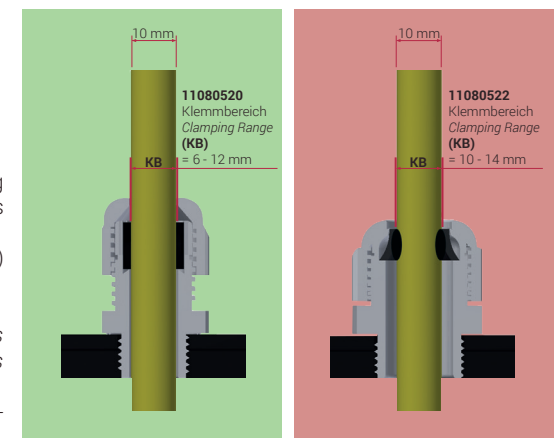
Useful Information about Cable Diameter & Clamping Range

Um die Abdichtung zwischen Kabel und Kabelverschraubung bestmöglich gewährleisten und die Belastung für beide Bauteile so gering wie möglich halten zu können, empfehlen wir die Kabelverschraubung bzw. den Klemmbereich der Kabelverschraubung so zu wählen, dass sich der Durchmesser des verwendeten Kabels im mittleren bis oberen Klemmbereich befindet.

Um diese Thematik zu verdeutlichen, werden auf den folgenden Bildern die zwei Euro-Top-Kabelverschraubungen 11080520 (6 bis 12 mm) und 11080522 (10 bis 14 mm) dargestellt, in denen jeweils ein Kabel mit einem Durchmesser von 10mm montiert ist.

To ensure the best possible seal between the cable and the cable gland and to be able to keep the stress pressure on both components as low as possible, we recommend selecting the cable gland or the clamping range of the cable gland in such a way that the diameter of the cable used is in the middle to upper clamping range.

In order to explain this topic, the two Euro-Top cable glands 11080520 (6 to 12 mm) and 11080522 (10 to 14 mm) are shown in the following pictures, in each of which a cable with a diameter of 10 mm is mounted.

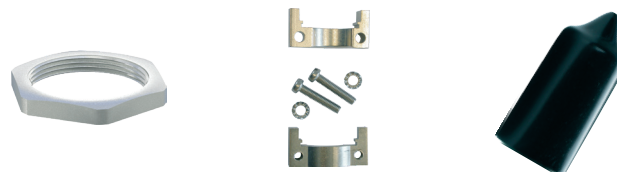
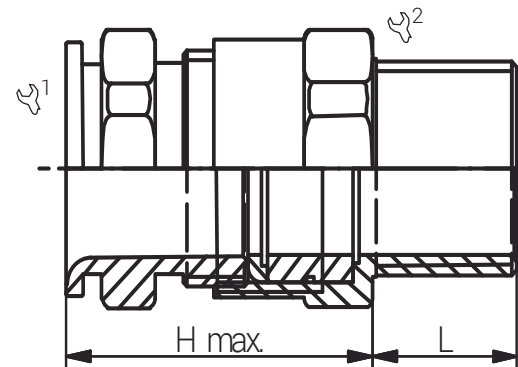
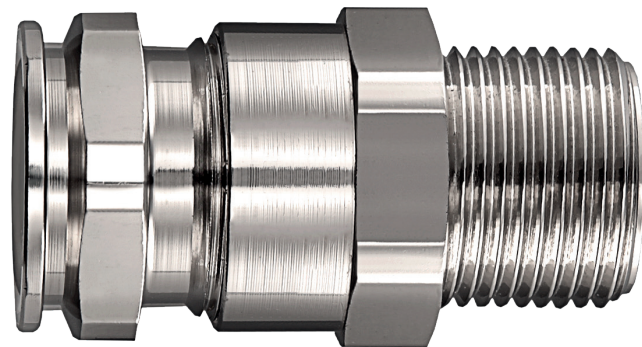
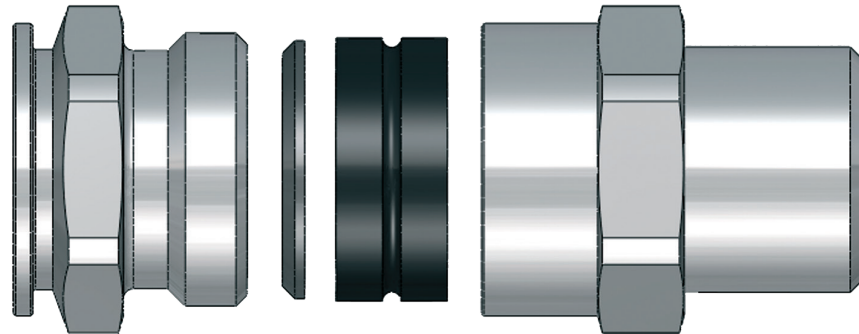


Material	Messing, vernickelt Edelstahl 1.4404
Dichteinsatz	Silikon
Einsatztemperatur	-60°C bis +140°C
Schutzart	IP66 / IP68
NEMA-Schutzart	4X

Für besondere Bedingungen oder Einschränkungen siehe entsprechende Produktdokumentation.

Material	Nickel Plated Brass Stainless Steel 316L
Sealing	Silicone
Operating Temperature	-60°C to +140°C
Protection Class	IP66 / IP68
NEMA Protection Class	4X

For specific conditions or limitations please see relevant product documentation.



Kabelverschraubungen Ex
Ex Cable Glands
ADE 1F2 / NPT


Produktdokumentation
Product Documentation



RST Rabe-System-Technik und Vertriebs-GmbH
Otto-Lilienthal-Strasse 19
49134 Wallenhorst

DEUTSCHLAND

+49 5407 8766-0
+49 5407 8766-99
info@rst.eu
www.rst.eu

Artikelnummer RST Article Code RST	Hersteller- nummer Manufacturer Code	Artikelnummer RST Article Code RST	Hersteller- nummer Manufacturer Code	Hersteller Manufacturer	Größe Size	Gewinde Entry Thread	Klemmbereich Clamping Range (mm)			L (mm)	H max. (mm)	VPE * PU *	Zulassungen Approvals
							≥	≤					
00808404V1*	ADE1N0253NPN*	00808409V1*	ADE1N0253SSN*	CAPRI	4	NPT 1/4"	4.5	8.0	17/17	16.6	25.0	lose/loose	DNV / ATEX / IECEx / EAC / NEPSI / INMETRO / CCC / UKEX
00808594V1*	ADE1N0382NPN*	00808599V1*	ADE1N0382SSN*		4	NPT 3/8"	4.5	8.5	17/19	16.6	25.0	lose/loose	DNV / ATEX / IECEx / EAC / NEPSI / INMETRO / CCC / UKEX
00808504V1*	ADE1N0383NPN*	00808509V1*	ADE1N0383SSN*		5	NPT 3/8"	7.0	12.0	19/19	16.6	27.5	lose/loose	DNV / ATEX / IECEx / EAC / NEPSI / INMETRO / CCC / UKEX
00808664V1	ADE1N0500NPN	00808669V1	ADE1N0500SSN		3	NPT 1/2"	2.8	5.5	15/24	22.2	24.0	lose/loose	cULus/cULus Marine/DNV/ATEX/IECEX/EAC/NEPSI/INMETRO/CCC / UKEX
00808674V1	ADE1N0501NPN	00808679V1	ADE1N0501SSN		4	NPT 1/2"	4.5	8.5	17/24	22.2	25.0	lose/loose	cULus/cULus Marine/DNV/ATEX/IECEX/EAC/NEPSI/INMETRO/CCC / UKEX
00808694V1	ADE1N0502NPN	00808699V1	ADE1N0502SSN		5	NPT 1/2"	7.0	12.0	19/24	22.2	27.5	lose/loose	cULus/cULus Marine/DNV/ATEX/IECEX/EAC/NEPSI/INMETRO/CCC / UKEX
00808604V1	ADE1N0503NPN	00808609V1	ADE1N0503SSN		6	NPT 1/2"	10.0	15.5	24/24	22.2	32.0	lose/loose	cULus/cULus Marine/DNV/ATEX/IECEX/EAC/NEPSI/INMETRO/CCC / UKEX
00808774V1	ADE1N0751NPN	00808779V1	ADE1N0751SSN		5	NPT 3/4"	7.0	12.0	19/30	22.5	27.5	lose/loose	cULus/cULus Marine/DNV/ATEX/IECEX/EAC/NEPSI/INMETRO/CCC / UKEX
00808794V1	ADE1N0752NPN	00808799V1	ADE1N0752SSN		6	NPT 3/4"	10.0	16.0	24/30	22.5	32.0	lose/loose	cULus/cULus Marine/DNV/ATEX/IECEX/EAC/NEPSI/INMETRO/CCC / UKEX
00808704V1	ADE1N0753NPN	00808709V1	ADE1N0753SSN		7	NPT 3/4"	13.5	20.5	30/30	22.5	36.5	lose/loose	cULus/cULus Marine/DNV/ATEX/IECEX/EAC/NEPSI/INMETRO/CCC / UKEX
00808804V1	ADE1N1003NPN	00808809V1	ADE1N1003SSN		8	NPT 1"	18.0	26.0	41/41	27.3	46.0	lose/loose	cULus/cULus Marine/DNV/ATEX/IECEX/EAC/NEPSI/INMETRO/CCC / UKEX
00808904V1	ADE1N1253NPN	00808909V1	ADE1N1253SSN		9	NPT 1 1/4"	23.0	34.0	48/48	28.0	50.0	lose/loose	cULus/cULus Marine/DNV/ATEX/IECEX/EAC/NEPSI/INMETRO/CCC / UKEX
00809004V1	ADE1N1501NPN	00809009V1	ADE1N1501SSN		10	NPT 1 1/2"	29.0	41.0	55/55	28.5	52.0	lose/loose	cULus/cULus Marine/DNV/ATEX/IECEX/EAC/NEPSI/INMETRO/CCC / UKEX
00809294V1	ADE1N2002NPN	00809299V1	ADE1N2002SSN		11	NPT 2"	35.0	48.0	64/64	29.2	56.5	lose/loose	cULus/cULus Marine/DNV/ATEX/IECEX/EAC/NEPSI/INMETRO/CCC / UKEX
00809204V1	ADE1N2003NPN	00809209V1	ADE1N2003SSN		12	NPT 2"	42.0	53.0	72/72	29.2	60.0	lose/loose	cULus/cULus Marine/DNV/ATEX/IECEX/EAC/NEPSI/INMETRO/CCC / UKEX
00809404V1	ADE1N2503NPN	00809409V1	ADE1N2503SSN		13	NPT 2 1/2"	50.0	62.5	85/85	42.5	67.5	lose/loose	cULus/cULus Marine/DNV/ATEX/IECEX/EAC/NEPSI/INMETRO/CCC / UKEX
00809594V1	ADE1N3002NPN	00809599V1	ADE1N3002SSN		14	NPT 3"	58.0	74.0	95/95	44.0	69.0	lose/loose	cULus/cULus Marine/DNV/ATEX/IECEX/EAC/NEPSI/INMETRO/CCC / UKEX
00809504V1	ADE1N3003NPN	00809509V1	ADE1N3003SSN	15	NPT 3"	66.0	78.0	110/110	44.0	80.0	lose/loose	cULus/cULus Marine/DNV/ATEX/IECEX/EAC/NEPSI/INMETRO/CCC / UKEX	
00809604V1	ADE1N3502NPN	00809609V1	ADE1N3502SSN	16	NPT 3 1/2"	75.0	92.0	120/120	45.2	80.0	lose/loose	cULus/cULus Marine/DNV/ATEX/IECEX/EAC/NEPSI/INMETRO/CCC / UKEX	
00809704V1	ADE1N4003NPN	00809709V1	ADE1N4003SSN	17	NPT 4"	85.0	104.0	135/135	46.5	90.0	lose/loose	cULus/cULus Marine/DNV/ATEX/IECEX/EAC/NEPSI/INMETRO/CCC / UKEX	

* Nicht UL zugelassen. / * Not UL certified.

Weitere Produkte des Herstellers auf Anfrage. / Further products of the manufacturer on request.

* Mindestbestellmenge (MOQ) kann größer sein als Verpackungseinheit (VPE).

* Minimum order quantity (MOQ) can be larger than packaging unit (PU).

Nützlicher Hinweis zu Kabeldurchmesser & Klemmbereich

Useful Information about Cable Diameter & Clamping Range

Um die Abdichtung zwischen Kabel und Kabelverschraubung bestmöglich gewährleisten und die Belastung für beide Bauteile so gering wie möglich halten zu können, empfehlen wir die Kabelverschraubung bzw. den Klemmbereich der Kabelverschraubung so zu wählen, dass sich der Durchmesser des verwendeten Kabels im mittleren bis oberen Klemmbereich befindet.

Um diese Thematik zu verdeutlichen, werden auf den folgenden Bildern die zwei Euro-Top-Kabelverschraubungen 11080520 (6 bis 12 mm) und 11080522 (10 bis 14 mm) dargestellt, in denen jeweils ein Kabel mit einem Durchmesser von 10mm montiert ist.

To ensure the best possible seal between the cable and the cable gland and to be able to keep the stress pressure on both components as low as possible, we recommend selecting the cable gland or the clamping range of the cable gland in such a way that the diameter of the cable used is in the middle to upper clamping range.

In order to explain this topic, the two Euro-Top cable glands 11080520 (6 to 12 mm) and 11080522 (10 to 14 mm) are shown in the following pictures, in each of which a cable with a diameter of 10 mm is mounted.

