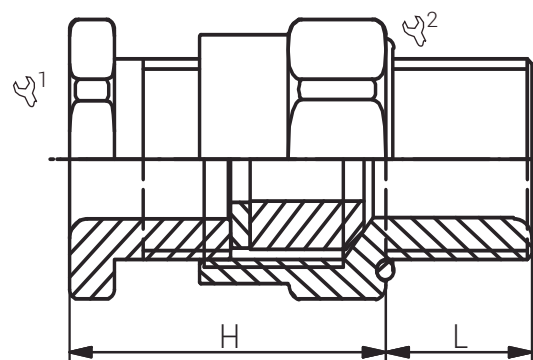
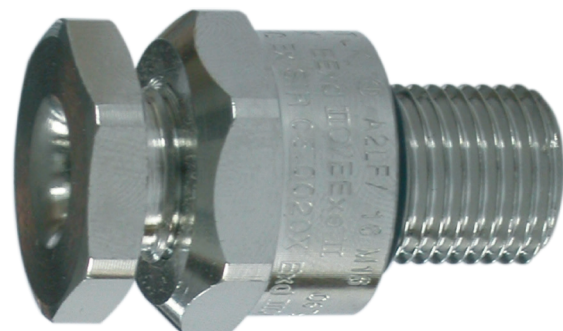
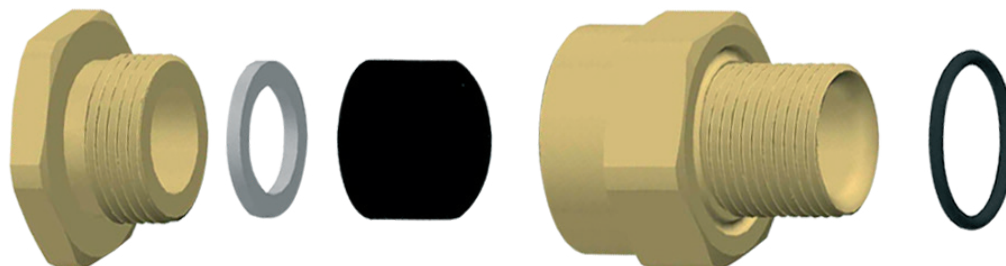


Material Messing, blank
 Dichteinsatz Chloropren (Silikon auf Anfrage)
 O-Ring NBR (Silikon auf Anfrage)
 Einsatztemperatur -35°C bis +90°C
 (Silikon: -60°C bis +180°C)
 Schutzart IP66 / IP68

Material Natural Brass
 Sealing Chloroprene (Silicone on Request)
 O-Ring NBR (Silicone on Request)
 Operating Temperature -35°C to +90°C
 (Silicone: -60°C to +180°C)
 Protection Class IP66 / IP68



Kabelverschraubungen Ex
 Ex Cable Glands
 A2LBF / M


Produktdokumentation
 Product Documentation



RST Rabe-System-Technik und Vertriebs-GmbH
 Otto-Lilienthal-Strasse 19
 49134 Wallenhorst

DEUTSCHLAND

+49 5407 8766-0
 +49 5407 8766-99
 info@rst.eu
 www.rst.eu

Artikelnummer RST Article Code RST	Herstellernummer Manufacturer Code	Hersteller Manufacturer	Größe Size	Gewinde Entry Thread	Klemmbereich Gland Seal Range Kabelmantel außen Cable Outer Sheath (mm)			L (mm)	H (mm)	VPE PU	Zulassungen Approvals
					≥	≤					
77051120	A2LBF 16/M20	peppers	16	M20x1.5	4.0	8.4	24/26	16.0	33.0	lose/loose	cCSAus / ATEX / IECEx / EAC / INMETRO / CCC
77051121	A2LBF 20s/M20		20s	M20x1.5	7.2	11.7	24/26	16.0	33.0	lose/loose	cCSAus / ATEX / IECEx / EAC / INMETRO / CCC
77051122	A2LBF 20/M20		20	M20x1.5	9.4	14.0	30/30	16.0	33.0	lose/loose	cCSAus / ATEX / IECEx / EAC / INMETRO / CCC
77051125	A2LBF 25/M25		25	M25x1.5	13.5	20.0	38/38	16.0	33.0	lose/loose	cCSAus / ATEX / IECEx / EAC / INMETRO / CCC
77051132	A2LBF 32/M32		32	M32x1.5	19.5	26.3	46/46	16.0	33.0	lose/loose	cCSAus / ATEX / IECEx / EAC / INMETRO / CCC
77051140	A2LBF 40/M40		40	M40x1.5	23.0	32.2	55/55	16.0	37.0	lose/loose	cCSAus / ATEX / IECEx / EAC / INMETRO / CCC
77051150	A2LBF 50s/M50		50s	M50x1.5	28.1	38.2	65/65	16.0	37.0	lose/loose	cCSAus / ATEX / IECEx / EAC / INMETRO / CCC
77051151	A2LBF 50/M50		50	M50x1.5	33.1	44.1	65/65	16.0	37.0	lose/loose	cCSAus / ATEX / IECEx / EAC / INMETRO / CCC
77051163	A2LBF 63s/M63		63s	M63x1.5	39.2	50.1	80/80	19.0	37.0	lose/loose	cCSAus / ATEX / IECEx / EAC / INMETRO / CCC
77051164	A2LBF 63/M63		63	M63x1.5	46.7	56.0	80/80	19.0	37.0	lose/loose	cCSAus / ATEX / IECEx / EAC / INMETRO / CCC
77051175	A2LBF 75s/M75		75s	M75x1.5	52.1	62.0	90/90	19.0	37.0	lose/loose	cCSAus / ATEX / IECEx / EAC / INMETRO / CCC
77051176	A2LBF 75/M75		75	M75x1.5	58.0	68.0	90/90	19.0	37.0	lose/loose	cCSAus / ATEX / IECEx / EAC / INMETRO / CCC
77051180	A2LBF 80/M80		80	M80x2.0	62.2	72.0	105/104	25.0	50.0	lose/loose	cCSAus / ATEX / IECEx / EAC / INMETRO / CCC
77051185	A2LBF 85/M85		85	M85x2.0	69.0	78.0	105/104	25.0	50.0	lose/loose	cCSAus / ATEX / IECEx / EAC / INMETRO / CCC
77051190	A2LBF 90/M90		90	M90x2.0	74.0	84.0	114/114	25.0	50.0	lose/loose	cCSAus / ATEX / IECEx / EAC / INMETRO / CCC
77051100	A2LBF 100/M100		100	M100x2.0	82.0	90.0	114/114	25.0	50.0	lose/loose	cCSAus / ATEX / IECEx / EAC / INMETRO / CCC

Weitere Produkte des Herstellers auf Anfrage. / Further products of the manufacturer on request.

Nützlicher Hinweis zu Kabeldurchmesser & Klemmbereich

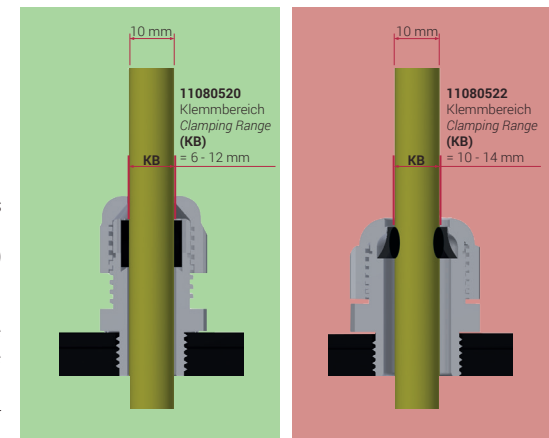
Useful Information about Cable Diameter & Clamping Range

Um die Abdichtung zwischen Kabel und Kabelverschraubung bestmöglich gewährleisten und die Belastung für beide Bauteile so gering wie möglich halten zu können, empfehlen wir die Kabelverschraubung bzw. den Klemmbereich der Kabelverschraubung so zu wählen, dass sich der Durchmesser des verwendeten Kabels im mittleren bis oberen Klemmbereich befindet.

Um diese Thematik zu verdeutlichen, werden auf den folgenden Bildern die zwei Euro-Top-Kabelverschraubungen 11080520 (6 bis 12 mm) und 11080522 (10 bis 14 mm) dargestellt, in denen jeweils ein Kabel mit einem Durchmesser von 10mm montiert ist.

To ensure the best possible seal between the cable and the cable gland and to be able to keep the stress pressure on both components as low as possible, we recommend selecting the cable gland or the clamping range of the cable gland in such a way that the diameter of the cable used is in the middle to upper clamping range.

In order to explain this topic, the two Euro-Top cable glands 11080520 (6 to 12 mm) and 11080522 (10 to 14 mm) are shown in the following pictures, in each of which a cable with a diameter of 10 mm is mounted.



Material
Dichteinsatz

Messing, blank
Chloropren (Silikon auf Anfrage)

Einsatztemperatur
-35°C bis +90°C
(Silikon: -60°C bis +180°C)

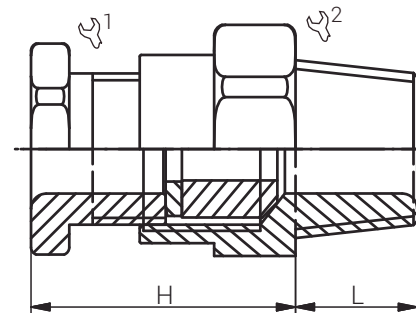
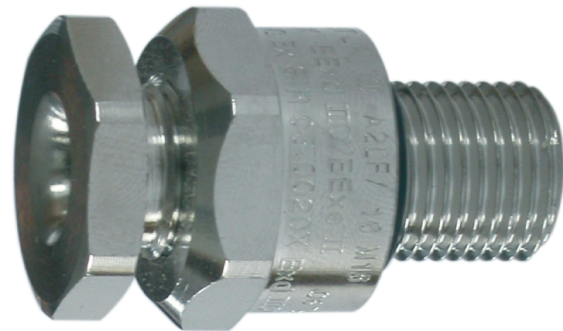
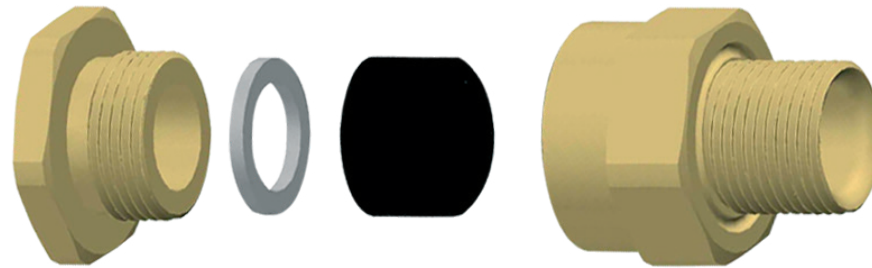
Schutzart
IP66 / IP68

Material
Sealing

Natural Brass
Chloroprene (Silicone on Request)

Operating Temperature
-35°C to +90°C
(Silicone: -60°C to +180°C)

Protection Class
IP66 / IP68



Kabelverschraubungen Ex
Ex Cable Glands
A2LBF / NPT

Produktdokumentation
Product Documentation



RST Rabe-System-Technik und Vertriebs-GmbH
Otto-Lilienthal-Strasse 19
49134 Wallenhorst
DEUTSCHLAND

+49 5407 8766-0
+49 5407 8766-99
info@rst.eu
www.rst.eu

Artikelnummer RST Article Code RST	Herstellernummer Manufacturer Code	Hersteller Manufacturer	Größe Size	Gewinde Entry Thread	Klemmbereich Gland Seal Range Kabelmantel außen Cable Outer Sheath (mm)			L (mm)	H (mm)	VPE PU	Zulassungen Approvals
					≥	≤					
77051301	A2LBF 16/050NPT	peppers	16	NPT 1/2"	4.0	8.4	24/25	16.00	33.0	lose/loose	cCSAus / ATEX / IECEx / EAC / INMETRO / CCC
77051302	A2LBF 16/075NPT		16	NPT 3/4"	4.0	8.4	24/25	16.00	33.0	lose/loose	cCSAus / ATEX / IECEx / EAC / INMETRO / CCC
77051303	A2LBF 20s/050NPT		20s	NPT 1/2"	7.2	11.7	24/25	16.00	33.0	lose/loose	cCSAus / ATEX / IECEx / EAC / INMETRO / CCC
77051304	A2LBF 20s/075NPT		20s	NPT 3/4"	7.2	11.7	24/25	16.00	33.0	lose/loose	cCSAus / ATEX / IECEx / EAC / INMETRO / CCC
77051305	A2LBF 20/050NPT		20	NPT 1/2"	9.4	14.0	30/30	16.00	33.0	lose/loose	cCSAus / ATEX / IECEx / EAC / INMETRO / CCC
77051306	A2LBF 20/075NPT		20	NPT 3/4"	9.4	14.0	30/30	16.00	33.0	lose/loose	cCSAus / ATEX / IECEx / EAC / INMETRO / CCC
77051307	A2LBF 25/075NPT		25	NPT 3/4"	13.5	20.0	38/38	16.00	33.0	lose/loose	cCSAus / ATEX / IECEx / EAC / INMETRO / CCC
77051308	A2LBF 25/100NPT		25	NPT 1"	13.5	20.0	38/38	16.00	33.0	lose/loose	cCSAus / ATEX / IECEx / EAC / INMETRO / CCC
77051309	A2LBF 32/100NPT		32	NPT 1"	19.5	26.3	46/46	16.00	33.0	lose/loose	cCSAus / ATEX / IECEx / EAC / INMETRO / CCC
77051310	A2LBF 32/125NPT		32	NPT 1 1/4"	19.5	26.3	46/46	16.00	33.0	lose/loose	cCSAus / ATEX / IECEx / EAC / INMETRO / CCC
77051311	A2LBF 40/125NPT		40	NPT 1 1/4"	23.0	32.2	55/55	16.00	37.0	lose/loose	cCSAus / ATEX / IECEx / EAC / INMETRO / CCC
77051312	A2LBF 40/150NPT		40	NPT 1 1/2"	23.0	32.2	55/55	16.00	37.0	lose/loose	cCSAus / ATEX / IECEx / EAC / INMETRO / CCC
77051313	A2LBF 50s/150NPT		50s	NPT 1 1/2"	28.1	38.2	65/65	16.00	37.0	lose/loose	cCSAus / ATEX / IECEx / EAC / INMETRO / CCC
77051314	A2LBF 50s/200NPT		50s	NPT 2"	28.1	38.2	65/65	16.00	37.0	lose/loose	cCSAus / ATEX / IECEx / EAC / INMETRO / CCC
77051315	A2LBF 50/200NPT		50	NPT 2"	33.1	44.1	65/65	16.00	37.0	lose/loose	cCSAus / ATEX / IECEx / EAC / INMETRO / CCC
77051316	A2LBF 63s/200NPT		63s	NPT 2"	39.2	50.1	80/80	19.00	37.0	lose/loose	cCSAus / ATEX / IECEx / EAC / INMETRO / CCC
77051317	A2LBF 63s/250NPT		63s	NPT 2 1/2"	39.2	50.1	80/80	19.00	37.0	lose/loose	cCSAus / ATEX / IECEx / EAC / INMETRO / CCC
77051318	A2LBF 63/250NPT		63	NPT 2 1/2"	46.7	56.0	80/80	19.00	37.0	lose/loose	cCSAus / ATEX / IECEx / EAC / INMETRO / CCC
77051319	A2LBF 75s/250NPT		75s	NPT 2 1/2"	52.1	62.0	90/90	19.00	37.0	lose/loose	cCSAus / ATEX / IECEx / EAC / INMETRO / CCC
77051320	A2LBF 75s/300NPT	75s	NPT 3"	52.1	62.0	90/90	19.00	37.0	lose/loose	cCSAus / ATEX / IECEx / EAC / INMETRO / CCC	
77051321	A2LBF 75/300NPT	75	NPT 3"	58.0	68.0	90/90	19.00	37.0	lose/loose	cCSAus / ATEX / IECEx / EAC / INMETRO / CCC	
77051322	A2LBF 80/300NPT	80	NPT 3"	62.2	72.0	105/104	25.00	50.0	lose/loose	cCSAus / ATEX / IECEx / EAC / INMETRO / CCC	
77051323	A2LBF 80/350NPT	80	NPT 3 1/2"	62.2	72.0	105/104	25.00	50.0	lose/loose	cCSAus / ATEX / IECEx / EAC / INMETRO / CCC	
77051324	A2LBF 85/300NPT	85	NPT 3"	69.0	78.0	105/104	25.00	50.0	lose/loose	cCSAus / ATEX / IECEx / EAC / INMETRO / CCC	
77051325	A2LBF 85/350NPT	85	NPT 3 1/2"	69.0	78.0	105/104	25.00	50.0	lose/loose	cCSAus / ATEX / IECEx / EAC / INMETRO / CCC	
77051326	A2LBF 90/350NPT	90	NPT 3 1/2"	74.0	84.0	114/114	25.00	50.0	lose/loose	cCSAus / ATEX / IECEx / EAC / INMETRO / CCC	
77051327	A2LBF 90/400NPT	90	NPT 4"	74.0	84.0	114/114	25.00	50.0	lose/loose	cCSAus / ATEX / IECEx / EAC / INMETRO / CCC	
77051328	A2LBF 100/350NPT	100	NPT 3 1/2"	82.0	90.0	114/114	25.00	50.0	lose/loose	cCSAus / ATEX / IECEx / EAC / INMETRO / CCC	
77051329	A2LBF 100/400NPT	100	NPT 4"	82.0	90.0	114/114	25.00	50.0	lose/loose	cCSAus / ATEX / IECEx / EAC / INMETRO / CCC	

Weitere Produkte des Herstellers auf Anfrage. / Further products of the manufacturer on request.

Nützlicher Hinweis zu Kabeldurchmesser & Klemmbereich

Useful Information about Cable Diameter & Clamping Range

Um die Abdichtung zwischen Kabel und Kabelverschraubung bestmöglich gewährleisten und die Belastung für beide Bauteile so gering wie möglich halten zu können, empfehlen wir die Kabelverschraubung bzw. den Klemmbereich der Kabelverschraubung so zu wählen, dass sich der Durchmesser des verwendeten Kabels im mittleren bis oberen Klemmbereich befindet.

Um diese Thematik zu verdeutlichen, werden auf den folgenden Bildern die zwei Euro-Top-Kabelverschraubungen 11080520 (6 bis 12 mm) und 11080522 (10 bis 14 mm) dargestellt, in denen jeweils ein Kabel mit einem Durchmesser von 10mm montiert ist.

To ensure the best possible seal between the cable and the cable gland and to be able to keep the stress pressure on both components as low as possible, we recommend selecting the cable gland or the clamping range of the cable gland in such a way that the diameter of the cable used is in the middle to upper clamping range.

In order to explain this topic, the two Euro-Top cable glands 11080520 (6 to 12 mm) and 11080522 (10 to 14 mm) are shown in the following pictures, in each of which a cable with a diameter of 10 mm is mounted.

