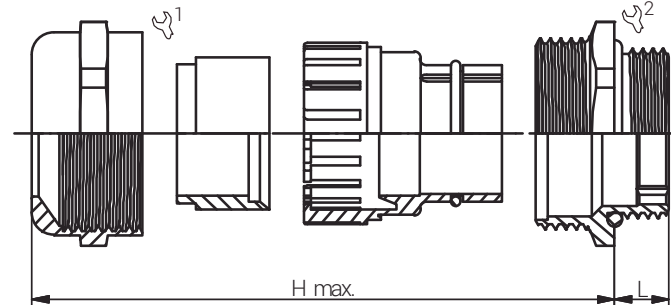
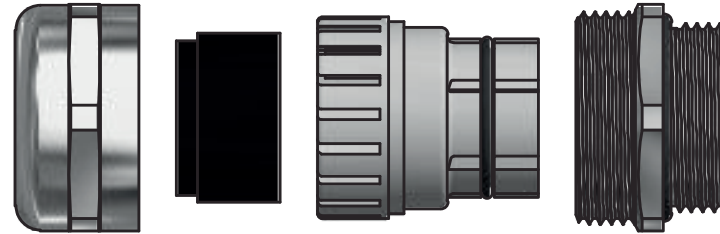


Material Messing, vernickelt
 Dichteinsatz NRB
 Klemmeinsatz Polyamid
 O-Ring NRB
 Einsatztemperatur -20°C bis +95°C
 Schutzart IP68 (10 bar) / IP69k
 Schutzart gem. UL50E 4X / 6

Für besondere Bedingungen oder Einschränkungen siehe entsprechende Produktdokumentation.

Material Nickel Plated Brass
 Sealing NRB
 Clamping Insert Polyamide
 O-Ring NRB
 Operating Temperature -20°C to +95°C
 Protection Class IP68 (10 bar) / IP69k
 Protection Class rel. UL50E 4X / 6

For specific conditions or limitations please see relevant product documentation.





Kabelverschraubungen Ex Ex Cable Glands HSK-M-EMV-Ex / M

Produktdokumentation Product Documentation



RST Rabe-System-Technik und Vertriebs-GmbH
 Otto-Lilienthal-Strasse 19
 49134 Wallenhorst
 DEUTSCHLAND

+49 5407 8766-0
 +49 5407 8766-99
 info@rst.eu
 www.rst.eu

Artikelnummer RST Article Code RST	Herstellernummer Manufacturer Code	Hersteller Manufacturer	Gewinde Entry Thread	Klemmbereich Clamping Range (mm)			L (mm)	H (mm)	VPE * PU *	Zulassungen Approvals
				≥	≤					
HU1616120051	1.616.1200.51		M12x1.5	2.0	5.0	14/14	6.5	19.0	50	ATEX/IECEX/cUR/UR/CSA/cCSAus/INMETRO/DNV-GL/CCC
HU1616120050	1.616.1200.50		M12x1.5	3.0	6.5	14/14	6.5	19.0	50	ATEX/IECEX/cUR/UR/CSA/cCSAus/INMETRO/DNV-GL/CCC
HU1616160051	1.616.1600.51		M16x1.5	3.0	7.0	20/20	6.0	22.0	50	ATEX/IECEX/cUR/UR/CSA/cCSAus/INMETRO/DNV-GL/CCC
HU1616160050	1.616.1600.50		M16x1.5	5.0	10.0	20/20	6.0	22.0	50	ATEX/IECEX/cUR/UR/CSA/cCSAus/INMETRO/DNV-GL/CCC
HU1616200051	1.616.2000.51		M20x1.5	7.0	12.0	24/24	6.0	23.0	50	ATEX/IECEX/cUL/UL/CSA/cCSAus/INMETRO/DNV-GL/CCC
HU1616200050	1.616.2000.50		M20x1.5	10.0	14.0	24/24	6.0	23.0	50	ATEX/IECEX/cUL/UL/CSA/cCSAus/INMETRO/DNV-GL/CCC
HU1616250051	1.616.2500.51		M25x1.5	10.0	16.0	30/30	7.0	24.0	25	ATEX/IECEX/cUL/UL/CSA/cCSAus/INMETRO/DNV-GL/CCC
HU1616250050	1.616.2500.50		M25x1.5	14.0	18.0	30/30	7.0	24.0	25	ATEX/IECEX/cUL/UL/CSA/cCSAus/INMETRO/DNV-GL/CCC
HU1616320051	1.616.3200.51		M32x1.5	13.0	20.0	40/40	8.0	31.0	25	ATEX/IECEX/cUL/UL/CSA/cCSAus/INMETRO/DNV-GL/CCC
HU1616320050	1.616.3200.50		M32x1.5	20.0	25.0	40/40	8.0	31.0	25	ATEX/IECEX/cUL/UL/CSA/cCSAus/INMETRO/DNV-GL/CCC
HU1616400051	1.616.4000.51		M40x1.5	20.0	26.0	50/50	8.0	37.0	10	ATEX/IECEX/cUL/UL/CSA/cCSAus/INMETRO/DNV-GL/CCC
HU1616400050	1.616.4000.50		M40x1.5	22.0	32.0	50/50	8.0	37.0	10	ATEX/IECEX/cUL/UL/CSA/cCSAus/INMETRO/DNV-GL/CCC
HU1616500051	1.616.5000.51		M50x1.5	25.0	31.0	57/57	9.0	37.0	5	ATEX/IECEX/cUL/UL/CSA/cCSAus/INMETRO/DNV-GL/CCC
HU1616500050	1.616.5000.50		M50x1.5	32.0	38.0	57/57	9.0	37.0	5	ATEX/IECEX/cUL/UL/CSA/cCSAus/INMETRO/DNV-GL/CCC
HU1616630051	1.616.6300.51		M63x1.5	29.0	35.0	64/68	10.0	38.0	5	ATEX/IECEX/cUL/UL/CSA/cCSAus/INMETRO/DNV-GL/CCC
HU1616630050	1.616.6300.50		M63x1.5	37.0	44.0	64/68	10.0	38.0	5	ATEX/IECEX/cUL/UL/CSA/cCSAus/INMETRO/DNV-GL/CCC

Langgewinde-Artikel auf Anfrage. / Long thread articles on request.

* Mindestbestellmenge (MOQ) kann größer sein als Verpackungseinheit (VPE). / * Minimum order quantity (MOQ) can be larger than packaging unit (PU).

Nützlicher Hinweis zu Kabeldurchmesser & Klemmbereich

Useful Information about Cable Diameter & Clamping Range

Um die Abdichtung zwischen Kabel und Kabelverschraubung bestmöglich gewährleisten und die Belastung für beide Bauteile so gering wie möglich halten zu können, empfehlen wir die Kabelverschraubung bzw. den Klemmbereich der Kabelverschraubung so zu wählen, dass sich der Durchmesser des verwendeten Kabels im mittleren bis oberen Klemmbereich befindet.

Um diese Thematik zu verdeutlichen, werden auf den folgenden Bildern die zwei Euro-Top-Kabelverschraubungen 11080520 (6 bis 12 mm) und 11080522 (10 bis 14 mm) dargestellt, in denen jeweils ein Kabel mit einem Durchmesser von 10mm montiert ist.

To ensure the best possible seal between the cable and the cable gland and to be able to keep the stress pressure on both components as low as possible, we recommend selecting the cable gland or the clamping range of the cable gland in such a way that the diameter of the cable used is in the middle to upper clamping range.

In order to explain this topic, the two Euro-Top cable glands 11080520 (6 to 12 mm) and 11080522 (10 to 14 mm) are shown in the following pictures, in each of which a cable with a diameter of 10 mm is mounted.

