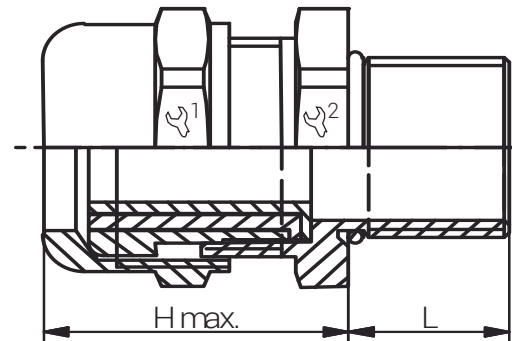
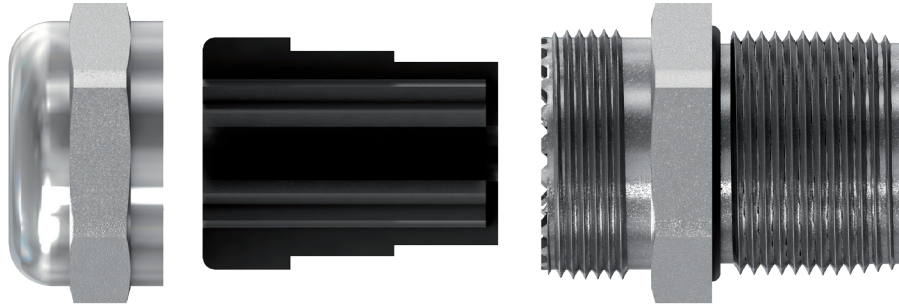


Material Messing, vernickelt
 Dichteinsatz Chloropren (Silikon auf Anfrage)
 O-Ring Chloropren (Silikon auf Anfrage)
 Einsatztemperatur -40°C bis +80°C
 (Silikon: -60°C bis +80°C)
 Schutzart IP66 / IP68
 Schutzart gem. UL50E 4X

Material Nickel Plated Brass
 Sealing Chloroprene (Silicone on Request)
 O-Ring Chloroprene (Silicone on Request)
 Operating Temperature -40°C to +80°C
 (Silicone: -60°C to +80°C)
 Protection Class IP66 / IP68
 Protection Class rel. UL50E 4X

Für besondere Bedingungen oder Einschränkungen siehe entsprechende Produktdokumentation.

For specific conditions or limitations please see relevant product documentation.




Kabelverschraubungen Ex Ex Cable Glands E ALPHA X / M

Produktdokumentation Product Documentation



RST Rabe-System-Technik und Vertriebs-GmbH
 Otto-Lilienthal-Strasse 19
 49134 Wallenhorst
 DEUTSCHLAND

+49 5407 8766-0
 +49 5407 8766-99
 info@rst.eu
 www.rst.eu

Artikelnummer RST Article Code RST Herstellernummer Manufacturer Code	Artikelnummer RST Article Code RST Herstellernummer Manufacturer Code	Hersteller Manufacturer	Gewinde Entry Thread	Klemmbereich Clamping Range (mm)			L (mm)	H max. (mm)	VPE * PU *	Zulassungen Approvals
				≥	≤					
MS vern. / NP brass	T.4404 / 316L	bimed								
EBU01MBNC	EBU01MXC		M16x1.5	4.0	12.0	22/22	16.0	31.0	lose/loose	DNV / ATEX / IECEx / EAC / INMETRO / CCC / UKEX
EBU1MBNC	EBU1MXC		M20x1.5	4.0	12.0	22/22	16.0	27.0	lose/loose	cULus / DNV / ATEX / IECEx / EAC / INMETRO / CCC / UKEX
EBU12MBNC	EBU12MXC		M20x1.5	10.0	16.0	28/28	16.0	30.0	lose/loose	cULus / DNV / ATEX / IECEx / EAC / INMETRO / CCC / UKEX
EBU2MBNC	EBU2MXC		M25x1.5	10.0	18.0	28/28	16.0	30.5	lose/loose	cULus / DNV / ATEX / IECEx / EAC / INMETRO / CCC / UKEX
EBU23MBNC	EBU23MXC		M25x1.5	14.0	20.0	35/35	16.0	34.0	lose/loose	cULus / DNV / ATEX / IECEx / EAC / INMETRO / CCC / UKEX
EBU3MBNC	EBU3MXC		M32x1.5	14.0	24.0	35/35	16.0	33.0	lose/loose	cULus / DNV / ATEX / IECEx / EAC / INMETRO / CCC / UKEX
EBU34MBNC	EBU34MXC		M32x1.5	22.0	28.0	45/45	16.0	41.0	lose/loose	cULus / DNV / ATEX / IECEx / EAC / INMETRO / CCC / UKEX
EBU4MBNC	EBU4MXC		M40x1.5	22.0	32.0	45/45	18.0	41.0	lose/loose	cULus / DNV / ATEX / IECEx / EAC / INMETRO / CCC / UKEX
EBU45MBNC	EBU45MXC		M40x1.5	26.0	34.0	50/50	18.0	44.0	lose/loose	cULus / DNV / ATEX / IECEx / EAC / INMETRO / CCC / UKEX
EBU5MBNC	EBU5MXC		M50x1.5	26.0	35.0	50/55	18.0	44.0	lose/loose	cULus / DNV / ATEX / IECEx / EAC / INMETRO / CCC / UKEX
EBU56MBNC	EBU56MXC		M50x1.5	35.0	44.0	64/64	18.0	43.0	lose/loose	cULus / DNV / ATEX / IECEx / EAC / INMETRO / CCC / UKEX
EBU6MBNC	EBU6MXC		M63x1.5	35.0	45.0	64/68	18.0	43.0	lose/loose	cULus / DNV / ATEX / IECEx / EAC / INMETRO / CCC / UKEX
EBU67MBNC	EBU67MXC		M63x1.5	46.0	56.0	80/75	18.0	52.5	lose/loose	cULus / DNV / ATEX / IECEx / EAC / INMETRO / CCC / UKEX
EBU7MBNC	EBU7MXC		M75x1.5	46.0	62.0	80/80	20.0	52.0	lose/loose	cULus / DNV / ATEX / IECEx / EAC / INMETRO / CCC / UKEX

Weitere Produkte des Herstellers auf Anfrage. / Further products of the manufacturer on request.

* Mindestbestellmenge (MOQ) kann größer sein als Verpackungseinheit (VPE).

* Minimum order quantity (MOQ) can be larger than packaging unit (PU).

Nützlicher Hinweis zu Kabeldurchmesser & Klemmbereich

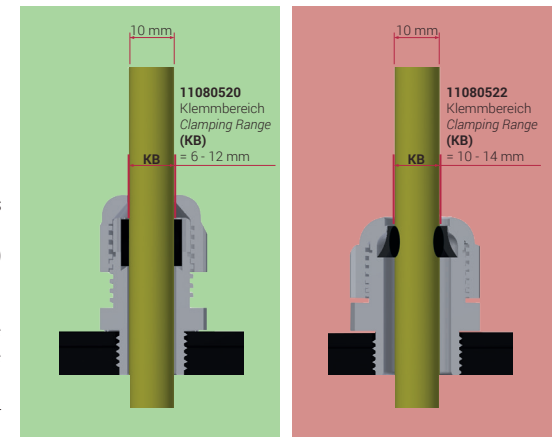
Useful Information about Cable Diameter & Clamping Range

Um die Abdichtung zwischen Kabel und Kabelverschraubung bestmöglich gewährleisten und die Belastung für beide Bauteile so gering wie möglich halten zu können, empfehlen wir die Kabelverschraubung bzw. den Klemmbereich der Kabelverschraubung so zu wählen, dass sich der Durchmesser des verwendeten Kabels im mittleren bis oberen Klemmbereich befindet.

Um diese Thematik zu verdeutlichen, werden auf den folgenden Bildern die zwei Euro-Top-Kabelverschraubungen 11080520 (6 bis 12 mm) und 11080522 (10 bis 14 mm) dargestellt, in denen jeweils ein Kabel mit einem Durchmesser von 10mm montiert ist.

To ensure the best possible seal between the cable and the cable gland and to be able to keep the stress pressure on both components as low as possible, we recommend selecting the cable gland or the clamping range of the cable gland in such a way that the diameter of the cable used is in the middle to upper clamping range.

In order to explain this topic, the two Euro-Top cable glands 11080520 (6 to 12 mm) and 11080522 (10 to 14 mm) are shown in the following pictures, in each of which a cable with a diameter of 10 mm is mounted.



Material
Dichteinsatz Messing, vernickelt
Chloropren (Silikon auf Anfrage)

Einsatztemperatur -40°C bis +80°C
(Silikon: -60°C bis +80°C)

Schutzart IP66 / IP68
Schutzart gem. UL50E 4X

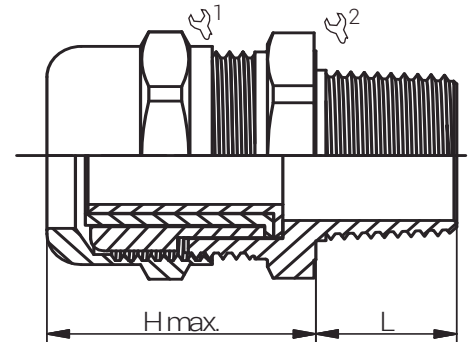
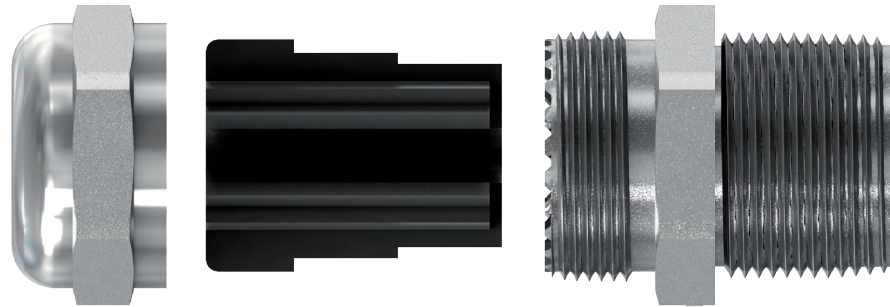
Für besondere Bedingungen oder Einschränkungen siehe entsprechende Produktdokumentation.

Material
Sealing Nickel Plated Brass
Chloroprene (Silicone on Request)

Operating Temperature -40°C to +80°C
(Silicone: -60°C to +80°C)

Protection Class IP66 / IP68
Protection Class rel. UL50E 4X

For specific conditions or limitations please see relevant product documentation.



Kabelverschraubungen Ex Ex Cable Glands E ALPHA X / NPT


Produktdokumentation Product Documentation



RST Rabe-System-Technik und Vertriebs-GmbH
Otto-Lilienthal-Strasse 19
49134 Wallenhorst

DEUTSCHLAND

+49 5407 8766-0
+49 5407 8766-99
info@rst.eu
www.rst.eu

Artikelnummer RST Article Code RST Herstellernummer Manufacturer Code	Artikelnummer RST Article Code RST Herstellernummer Manufacturer Code	Hersteller Manufacturer	Gewinde Entry Thread	Klemmbereich Clamping Range (mm)		 1/2	L (mm)	H max. (mm)	VPE * PU *	Zulassungen Approvals
				≥	≤					
MS vern. / NP brass	1.4404 /316L	bimed								
EBU01NBNC	EBU01NXC		NPT 3/8"	4.0	12.0	20/22	16.0	30.5	lose/loose	DNV / ATEX / IECEx / EAC / INMETRO / CCC / UKEX
EBU1NBNC	EBU1NXC		NPT 1/2"	4.0	12.0	22/22	16.0	27.0	lose/loose	cULus / DNV / ATEX / IECEx / EAC / INMETRO / CCC / UKEX
EBU12NBNC	EBU12NXC		NPT 1/2"	10.0	15.0	28/28	16.0	30.0	lose/loose	cULus / DNV / ATEX / IECEx / EAC / INMETRO / CCC / UKEX
EBU2NBNC	EBU2NXC		NPT 3/4"	10.0	18.0	28/28	16.0	30.0	lose/loose	cULus / DNV / ATEX / IECEx / EAC / INMETRO / CCC / UKEX
EBU23NBNC	EBU23NXC		NPT 3/4"	14.0	20.0	35/35	16.0	33.0	lose/loose	cULus / DNV / ATEX / IECEx / EAC / INMETRO / CCC / UKEX
EBU3NBNC	EBU3NXC		NPT 1"	14.0	24.0	35/35	20.0	33.0	lose/loose	cULus / DNV / ATEX / IECEx / EAC / INMETRO / CCC / UKEX
EBU34NBNC	EBU34NXC		NPT 1"	22.0	26.0	45/45	20.0	40.0	lose/loose	cULus / DNV / ATEX / IECEx / EAC / INMETRO / CCC / UKEX
EBU4NBNC	EBU4NXC		NPT 1 1/4"	22.0	32.0	45/45	20.0	40.5	lose/loose	cULus / DNV / ATEX / IECEx / EAC / INMETRO / CCC / UKEX
EBU45NBNC	EBU45NXC		NPT 1 1/4"	26.0	34.0	50/50	20.0	43.5	lose/loose	cULus / DNV / ATEX / IECEx / EAC / INMETRO / CCC / UKEX
EBU5NBNC	EBU5NXC		NPT 1 1/2"	26.0	35.0	50/55	20.0	43.5	lose/loose	cULus / DNV / ATEX / IECEx / EAC / INMETRO / CCC / UKEX
EBU56NBNC	EBU56NXC		NPT 1 1/2"	35.0	41.0	64/64	20.0	42.0	lose/loose	cULus / DNV / ATEX / IECEx / EAC / INMETRO / CCC / UKEX
EBU6NBNC	EBU6NXC		NPT 2"	35.0	45.0	64/68	20.0	43.5	lose/loose	cULus / DNV / ATEX / IECEx / EAC / INMETRO / CCC / UKEX
EBU67NBNC	EBU67NXC		NPT 2"	46.0	52.0	80/75	20.0	52.0	lose/loose	cULus / DNV / ATEX / IECEx / EAC / INMETRO / CCC / UKEX
EBU7NBNC	EBU7NXC	NPT 2 1/2"	46.0	62.0	80/80	21.0	52.0	lose/loose	cULus / DNV / ATEX / IECEx / EAC / INMETRO / CCC / UKEX	

Weitere Produkte des Herstellers auf Anfrage. / Further products of the manufacturer on request.

* Mindestbestellmenge (MOQ) kann größer sein als Verpackungseinheit (VPE).

* Minimum order quantity (MOQ) can be larger than packaging unit (PU).

Nützlicher Hinweis zu Kabeldurchmesser & Klemmbereich

Useful Information about Cable Diameter & Clamping Range

Um die Abdichtung zwischen Kabel und Kabelverschraubung bestmöglich gewährleisten und die Belastung für beide Bauteile so gering wie möglich halten zu können, empfehlen wir die Kabelverschraubung bzw. den Klemmbereich der Kabelverschraubung so zu wählen, dass sich der Durchmesser des verwendeten Kabels im mittleren bis oberen Klemmbereich befindet.

Um diese Thematik zu verdeutlichen, werden auf den folgenden Bildern die zwei Euro-Top-Kabelverschraubungen 11080520 (6 bis 12 mm) und 11080522 (10 bis 14 mm) dargestellt, in denen jeweils ein Kabel mit einem Durchmesser von 10mm montiert ist.

To ensure the best possible seal between the cable and the cable gland and to be able to keep the stress pressure on both components as low as possible, we recommend selecting the cable gland or the clamping range of the cable gland in such a way that the diameter of the cable used is in the middle to upper clamping range.

In order to explain this topic, the two Euro-Top cable glands 11080520 (6 to 12 mm) and 11080522 (10 to 14 mm) are shown in the following pictures, in each of which a cable with a diameter of 10 mm is mounted.

