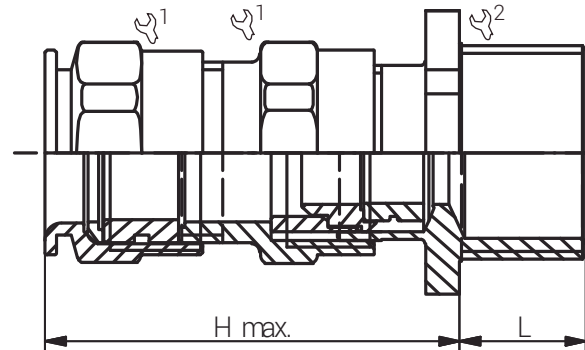
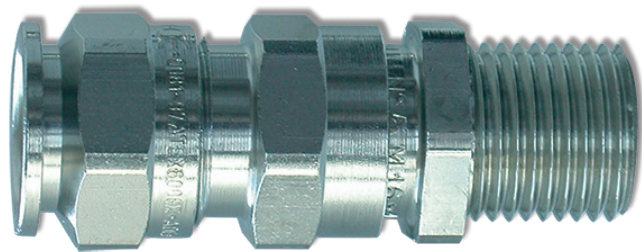
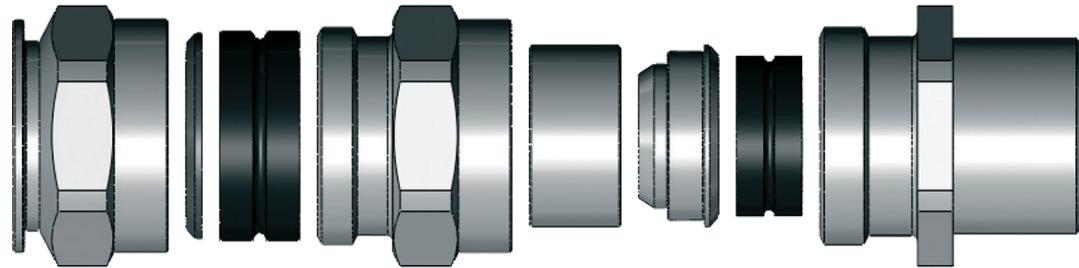


Material	Messing, vernickelt Edelstahl 1.4404
Dichteinsatz	Silikon
Einsatztemperatur	-60°C bis +140°C
Schutzart	IP66 / IP68

Material	Nickel Plated Brass Stainless Steel 316L
Sealing	Silicone
Operating Temperature	-60°C to +140°C
Protection Class	IP66 / IP68

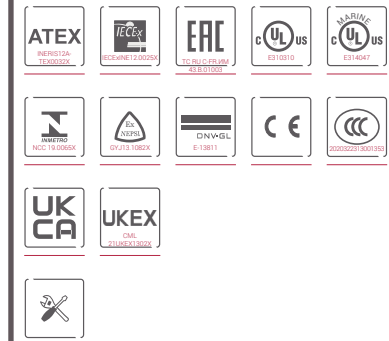
Für besondere Bedingungen oder Einschränkungen siehe entsprechende Produktdokumentation.

For specific conditions or limitations please see relevant product documentation.



Kabelverschraubungen Ex Ex Cable Glands ADE4F / M

Produktdokumentation Product Documentation



RST Rabe-System-Technik und Vertriebs-GmbH
Otto-Lilienthal-Strasse 19
49134 Wallenhorst
DEUTSCHLAND
+49 5407 8766-0
+49 5407 8766-99
info@rst.eu
www.rst.eu

Artikelnummer RST Article Code RST	Herstellernummer Manufacturer Code	Artikelnummer RST Article Code RST	Herstellernummer Manufacturer Code	Hersteller Manufacturer	Größe Size	Gewinde Entry Thread	Klemmbereich Kabelmantel ausen Clamping Range Outer Sheath (mm)		Klemmbereich Kabelmantel innen Clamping Range Inner Sheath (mm)		Klemmbereich Armierung Clamping Range Armour (mm)		L (mm)	H max. (mm)	VPE * PU *	Zulassungen Approvals	
							≥	≤	≥	≤	≥	≤					
00846404V1*	ADE4M123NPN*	00846409V1*	ADE4M123SSN*	CAPRI	5	M12x1.5	7.0	12.0	4.5	7.0	0.2	0.90	19/19	15.0	46.0	lose/lose	DNV/ATEX/IECEX/EAC/NEPSI/INMETRO/CCC/UKEX
00846574V1*	ADE4M161NPN*	00846579V1*	ADE4M161SSN*		4	M16x1.5	4.5	8.5	2.8	5.5	0.2	0.90	17/19	15.0	41.0	lose/lose	DNV/ATEX/IECEX/EAC/NEPSI/INMETRO/CCC/UKEX
00846594V1*	ADE4M162NPN*	00846599V1*	ADE4M162SSN*		5	M16x1.5	7.0	12.0	4.5	8.0	0.2	0.90	19/19	15.0	46.0	lose/lose	DNV/ATEX/IECEX/EAC/NEPSI/INMETRO/CCC/UKEX
00846504V1*	ADE4M163NPN*	00846509V1*	ADE4M163SSN*		6	M16x1.5	10.0	16.0	7.0	12.0	0.2	1.30	24/24	15.0	51.0	lose/lose	DNV/ATEX/IECEX/EAC/NEPSI/INMETRO/CCC/UKEX
00846654V1	ADE4M200NPN	00846659V1	ADE4M200SSN		4	M20x1.5	4.5	8.5	2.8	5.5	0.2	0.90	17/24	15.0	41.0	lose/lose	cULus/cULus Marine/DNV/ATEX/IECEX/EAC/NEPSI/INMETRO/CCC/UKEX
00846674V1	ADE4M201NPN	00846679V1	ADE4M201SSN		5	M20x1.5	7.0	12.0	4.5	8.0	0.2	0.90	19/24	15.0	46.0	lose/lose	cULus/cULus Marine/DNV/ATEX/IECEX/EAC/NEPSI/INMETRO/CCC/UKEX
00846694V1	ADE4M202NPN	00846699V1	ADE4M202SSN		6	M20x1.5	10.0	16.0	7.0	12.0	0.2	1.30	24/24	15.0	51.0	lose/lose	cULus/cULus Marine/DNV/ATEX/IECEX/EAC/NEPSI/INMETRO/CCC/UKEX
00846604V1	ADE4M203NPN	00846609V1	ADE4M203SSN		7	M20x1.5	13.5	21.0	10.0	15.5	0.2	1.30	30/30	15.0	57.5	lose/lose	cULus/cULus Marine/DNV/ATEX/IECEX/EAC/NEPSI/INMETRO/CCC/UKEX
00846774V1	ADE4M251NPN	00846779V1	ADE4M251SSN		6	M25x1.5	10.0	16.0	7.0	12.0	0.2	1.30	24/30	15.0	51.0	lose/lose	cULus/cULus Marine/DNV/ATEX/IECEX/EAC/NEPSI/INMETRO/CCC/UKEX
00846794V1	ADE4M252NPN	00846799V1	ADE4M252SSN		7	M25x1.5	13.5	21.0	10.0	15.5	0.2	1.30	30/30	15.0	57.5	lose/lose	cULus/cULus Marine/DNV/ATEX/IECEX/EAC/NEPSI/INMETRO/CCC/UKEX
00846704V1	ADE4M253NPN	00846709V1	ADE4M253SSN		8	M25x1.5	18.0	27.5	13.5	20.5	0.2	1.60	41/41	15.0	68.0	lose/lose	cULus/cULus Marine/DNV/ATEX/IECEX/EAC/NEPSI/INMETRO/CCC/UKEX
00846894V1	ADE4M322NPN	00846899V1	ADE4M322SSN		8	M32x1.5	18.0	27.5	13.5	21.0	0.2	1.60	41/41	15.0	68.0	lose/lose	cULus/cULus Marine/DNV/ATEX/IECEX/EAC/NEPSI/INMETRO/CCC/UKEX
00846804V1	ADE4M323NPN	00846809V1	ADE4M323SSN		9	M32x1.5	23.0	34.0	18.0	26.0	0.2	1.60	48/48	15.0	76.0	lose/lose	cULus/cULus Marine/DNV/ATEX/IECEX/EAC/NEPSI/INMETRO/CCC/UKEX
00846994V1	ADE4M402NPN	00846999V1	ADE4M402SSN		9	M40x1.5	23.0	34.0	18.0	27.5	0.2	1.60	48/48	15.0	76.0	lose/lose	cULus/cULus Marine/DNV/ATEX/IECEX/EAC/NEPSI/INMETRO/CCC/UKEX
00846904V1	ADE4M403NPN	00846909V1	ADE4M403SSN		10	M40x1.5	29.0	41.0	23.0	34.0	0.2	2.00	55/55	15.0	88.0	lose/lose	cULus/cULus Marine/DNV/ATEX/IECEX/EAC/NEPSI/INMETRO/CCC/UKEX
00847094V1	ADE4M502NPN	00847099V1	ADE4M502SSN		10	M50x1.5	29.0	41.0	23.0	34.0	0.2	2.00	55/55	16.0	88.0	lose/lose	cULus/cULus Marine/DNV/ATEX/IECEX/EAC/NEPSI/INMETRO/CCC/UKEX
00847004V1	ADE4M503NPN	00847009V1	ADE4M503SSN		11	M50x1.5	35.0	48.0	29.0	41.0	0.2	2.50	64/64	16.0	97.0	lose/lose	cULus/cULus Marine/DNV/ATEX/IECEX/EAC/NEPSI/INMETRO/CCC/UKEX
00847294V1	ADE4M632NPN	00847299V1	ADE4M632SSN	12	M63x1.5	42.0	56.0	35.0	48.0	0.2	2.50	72/72	17.0	102.0	lose/lose	cULus/cULus Marine/DNV/ATEX/IECEX/EAC/NEPSI/INMETRO/CCC/UKEX	
00847204V1	ADE4M633NPN	00847209V1	ADE4M633SSN	13	M63x1.5	50.0	65.0	42.0	53.0	0.2	2.50	85/85	17.0	117.0	lose/lose	cULus/cULus Marine/DNV/ATEX/IECEX/EAC/NEPSI/INMETRO/CCC/UKEX	
00847394V1	ADE4M752NPN	00847399V1	ADE4M752SSN	13	M75x1.5	50.0	65.0	42.0	56.0	0.2	2.50	85/85	18.0	117.0	lose/lose	cULus/cULus Marine/DNV/ATEX/IECEX/EAC/NEPSI/INMETRO/CCC/UKEX	
00847304V1	ADE4M753NPN	00847309V1	ADE4M753SSN	14	M75x1.5	58.0	74.0	50.0	62.5	0.2	2.50	95/95	18.0	124.0	lose/lose	cULus/cULus Marine/DNV/ATEX/IECEX/EAC/NEPSI/INMETRO/CCC/UKEX	
00847594V1	ADE4M901NPN	00847599V1	ADE4M901SSN	15	M90x2.0	66.0	83.0	58.0	74.0	0.2	3.20	110/110	22.0	133.0	lose/lose	cULus/cULus Marine/DNV/ATEX/IECEX/EAC/NEPSI/INMETRO/CCC/UKEX	
00847504V1	ADE4M902NPN	00847509V1	ADE4M902SSN	16	M90x2.0	75.0	93.0	66.0	78.0	0.2	3.20	120/120	22.0	140.0	lose/lose	cULus/cULus Marine/DNV/ATEX/IECEX/EAC/NEPSI/INMETRO/CCC/UKEX	
00847574V1	ADE4M903NPN	00847579V1	ADE4M903SSN	17	M90x2.0	85.0	104.0	66.0	83.0	0.2	3.20	135/120	22.0	140.0	lose/lose	cULus/cULus Marine/DNV/ATEX/IECEX/EAC/NEPSI/INMETRO/CCC/UKEX	
00847794V1	ADE4M1103NPN	00847799V1	ADE4M1103SSN	17	M110x2.0	85.0	104.0	75.0	93.0	0.2	3.20	135/135	22.0	150.0	lose/lose	cULus/cULus Marine/DNV/ATEX/IECEX/EAC/NEPSI/INMETRO/CCC/UKEX	

* Nicht UL zugelassen. / * Not UL certified.

Weitere Produkte des Herstellers auf Anfrage. / Further products of the manufacturer on request.

* Mindestbestellmenge (MOQ) kann größer sein als Verpackungseinheit (VPE).

* Minimum order quantity (MOQ) can be larger than packaging unit (PU).

Nützlicher Hinweis zu Kabeldurchmesser & Klemmbereich

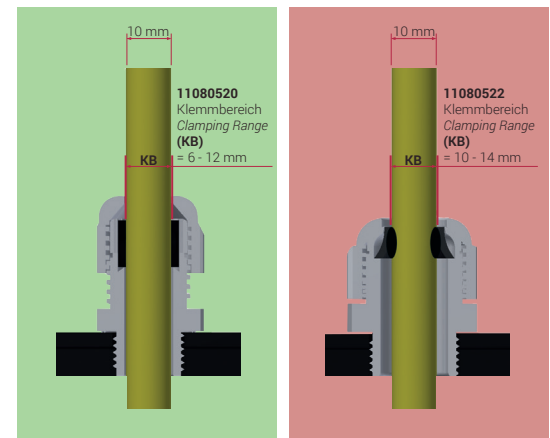
Useful Information about Cable Diameter & Clamping Range

Um die Abdichtung zwischen Kabel und Kabelverschraubung bestmöglich gewährleisten und die Belastung für beide Bauteile so gering wie möglich halten zu können, empfehlen wir die Kabelverschraubung bzw. den Klemmbereich der Kabelverschraubung so zu wählen, dass sich der Durchmesser des verwendeten Kabels im mittleren bis oberen Klemmbereich befindet.

Um diese Thematik zu verdeutlichen, werden auf den folgenden Bildern die zwei Euro-Top-Kabelverschraubungen 11080520 (6 bis 12 mm) und 11080522 (10 bis 14 mm) dargestellt, in denen jeweils ein Kabel mit einem Durchmesser von 10mm montiert ist.

To ensure the best possible seal between the cable and the cable gland and to be able to keep the stress pressure on both components as low as possible, we recommend selecting the cable gland or the clamping range of the cable gland in such a way that the diameter of the cable used is in the middle to upper clamping range.

In order to explain this topic, the two Euro-Top cable glands 11080520 (6 to 12 mm) and 11080522 (10 to 14 mm) are shown in the following pictures, in each of which a cable with a diameter of 10 mm is mounted.

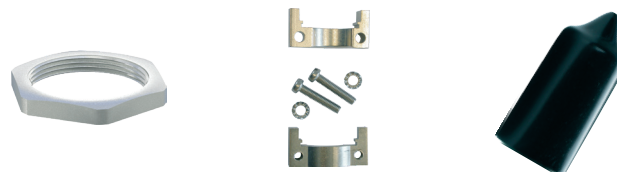
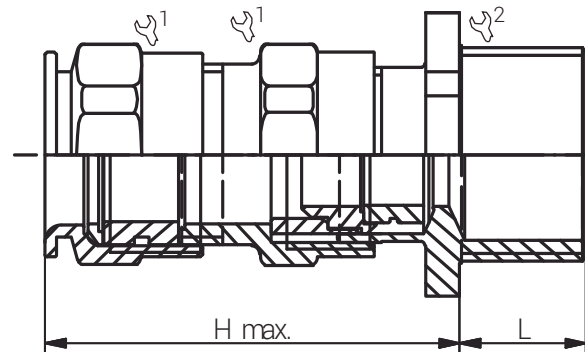
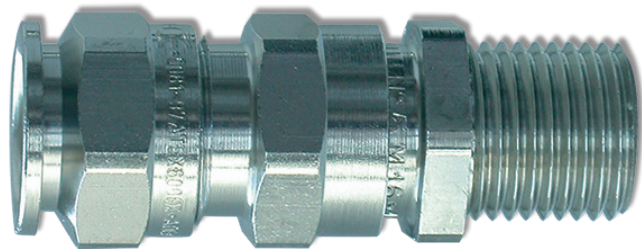
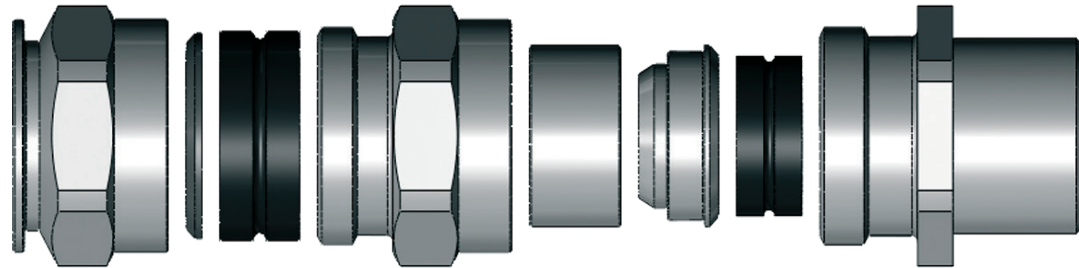


Material	Messing, vernickelt Edelstahl 1.4404
Dichteinsatz	Silikon
Einsatztemperatur	-60°C bis +140°C
Schutzart	IP66 / IP68

Material	Nickel Plated Brass Stainless Steel 316L
Sealing	Silicone
Operating Temperature	-60°C to +140°C
Protection Class	IP66 / IP68

Für besondere Bedingungen oder Einschränkungen siehe entsprechende Produktdokumentation.

For specific conditions or limitations please see relevant product documentation.



Kabelverschraubungen Ex Ex Cable Glands ADE4F / NPT


Produktdokumentation Product Documentation



RST Rabe-System-Technik und Vertriebs-GmbH
Otto-Lilienthal-Strasse 19
49134 Wallenhorst

DEUTSCHLAND

+49 5407 8766-0
+49 5407 8766-99
info@rst.eu
www.rst.eu

Artikelnummer RST Article Code RST	Hersteller- nummer Manufacturer Code	Artikel- nummer RST Article Code RST	Hersteller- nummer Manufacturer Code	Hersteller Manufac- turer	Größe Size	Gewinde Entry Thread	Klemmbereich Kabelmantel ausen Clamping Range Outer Sheath (mm)		Klemmbereich Kabelmantel innen Clamping Range Inner Sheath (mm)		Klemmbereich Armierung Clamping Range Armour (mm)		 1/2	L (mm)	H max. (mm)	VPE * PU *	Zulassungen Approvals
							≥	≤	≥	≤	≥	≤					
00848404V1*	ADE4N0253NPN*	00848409V1*	ADE4N0253SSN*	CAPRI	5	NPT 1/4"	7.0	12.0	4.5	8.0	0.2	0.90	19/19	16.6	46.0	lose/lose	DNV/ATEX/IECEX/EAC/NEPSI/INMETRO/CCC/UKEX
00848574V1*	ADE4N0381NPN*	00848579V1*	ADE4N0381SSN*		4	NPT 3/8"	4.5	8.5	2.8	5.5	0.2	0.90	17/19	16.6	41.0	lose/lose	DNV/ATEX/IECEX/EAC/NEPSI/INMETRO/CCC/UKEX
00848594V1*	ADE4N0382NPN*	00848599V1*	ADE4N0382SSN*		5	NPT 3/8"	7.0	12.0	4.5	8.0	0.2	0.90	19/19	16.6	46.0	lose/lose	DNV/ATEX/IECEX/EAC/NEPSI/INMETRO/CCC/UKEX
00848504V1*	ADE4N0383NPN*	00848509V1*	ADE4N0383SSN*		6	NPT 3/8"	10.0	16.0	7.0	12.0	0.2	1.30	24/24	16.6	51.0	lose/lose	DNV/ATEX/IECEX/EAC/NEPSI/INMETRO/CCC/UKEX
00848664V1	ADE4N0500NPN	00848669V1	ADE4N0500SSN		4	NPT 1/2"	4.5	8.5	2.8	5.5	0.2	0.90	17/24	22.2	41.0	lose/lose	cULus/cULus Marine/DNV/ATEX/IECEX/EAC/NEPSI/INMETRO/CCC/UKEX
00848674V1	ADE4N0501NPN	00848679V1	ADE4N0501SSN		5	NPT 1/2"	7.0	12.0	4.5	8.0	0.2	0.90	19/24	22.2	46.0	lose/lose	cULus/cULus Marine/DNV/ATEX/IECEX/EAC/NEPSI/INMETRO/CCC/UKEX
00848694V1	ADE4N0502NPN	00848699V1	ADE4N0502SSN		6	NPT 1/2"	10.0	16.0	7.0	12.0	0.2	1.30	24/24	22.2	51.0	lose/lose	cULus/cULus Marine/DNV/ATEX/IECEX/EAC/NEPSI/INMETRO/CCC/UKEX
00848604V1	ADE4N0503NPN	00848609V1	ADE4N0503SSN		7	NPT 1/2"	13.5	21.0	10.0	15.5	0.2	1.30	30/30	22.2	57.5	lose/lose	cULus/cULus Marine/DNV/ATEX/IECEX/EAC/NEPSI/INMETRO/CCC/UKEX
00848774V1	ADE4N0751NPN	00848779V1	ADE4N0751SSN		6	NPT 3/4"	10.0	16.0	7.0	12.0	0.2	1.30	24/30	22.5	51.0	lose/lose	cULus/cULus Marine/DNV/ATEX/IECEX/EAC/NEPSI/INMETRO/CCC/UKEX
00848794V1	ADE4N0752NPN	00848799V1	ADE4N0752SSN		7	NPT 3/4"	13.5	21.0	10.0	15.5	0.2	1.30	30/30	22.5	57.5	lose/lose	cULus/cULus Marine/DNV/ATEX/IECEX/EAC/NEPSI/INMETRO/CCC/UKEX
00848704V1	ADE4N0753NPN	00848709V1	ADE4N0753SSN		8	NPT 3/4"	18.0	27.5	13.5	20.5	0.2	1.60	41/41	22.5	68.0	lose/lose	cULus/cULus Marine/DNV/ATEX/IECEX/EAC/NEPSI/INMETRO/CCC/UKEX
00848894V1	ADE4N1002NPN	00848899V1	ADE4N1002SSN		8	NPT 1"	18.0	27.5	13.5	21.0	0.2	1.60	41/41	27.3	68.0	lose/lose	cULus/cULus Marine/DNV/ATEX/IECEX/EAC/NEPSI/INMETRO/CCC/UKEX
00848804V1	ADE4N1003NPN	00848809V1	ADE4N1003SSN		9	NPT 1"	23.0	34.0	18.0	26.0	0.2	1.60	48/48	27.3	76.0	lose/lose	cULus/cULus Marine/DNV/ATEX/IECEX/EAC/NEPSI/INMETRO/CCC/UKEX
00848994V1	ADE4N1252NPN	00848999V1	ADE4N1252SSN		9	NPT 1 1/4"	23.0	34.0	18.0	27.5	0.2	1.60	48/48	28.0	76.0	lose/lose	cULus/cULus Marine/DNV/ATEX/IECEX/EAC/NEPSI/INMETRO/CCC/UKEX
00848904V1	ADE4N1253NPN	00848909V1	ADE4N1253SSN		10	NPT 1 1/4"	29.0	41.0	23.0	34.0	0.2	2.00	55/55	28.0	88.0	lose/lose	cULus/cULus Marine/DNV/ATEX/IECEX/EAC/NEPSI/INMETRO/CCC/UKEX
00849094V1	ADE4N1502NPN	00849099V1	ADE4N1502SSN		10	NPT 1 1/2"	29.0	41.0	23.0	34.0	0.2	2.00	55/55	28.5	88.0	lose/lose	cULus/cULus Marine/DNV/ATEX/IECEX/EAC/NEPSI/INMETRO/CCC/UKEX
00849004V1	ADE4N1503NPN	00849009V1	ADE4N1503SSN		11	NPT 1 1/2"	35.0	48.0	29.0	41.0	0.2	2.50	64/64	28.5	97.0	lose/lose	cULus/cULus Marine/DNV/ATEX/IECEX/EAC/NEPSI/INMETRO/CCC/UKEX
00849294V1	ADE4N2002NPN	00849299V1	ADE4N2002SSN	12	NPT 2"	42.0	56.0	35.0	48.0	0.2	2.50	72/72	29.2	102.0	lose/lose	cULus/cULus Marine/DNV/ATEX/IECEX/EAC/NEPSI/INMETRO/CCC/UKEX	
00849204V1	ADE4N2003NPN	00849209V1	ADE4N2003SSN	13	NPT 2"	50.0	65.0	42.0	53.0	0.2	2.50	85/85	29.2	117.0	lose/lose	cULus/cULus Marine/DNV/ATEX/IECEX/EAC/NEPSI/INMETRO/CCC/UKEX	
00849494V1	ADE4N2502NPN	00849499V1	ADE4N2502SSN	13	NPT 2 1/2"	50.0	65.0	42.0	56.0	0.2	2.50	85/85	42.5	117.0	lose/lose	cULus/cULus Marine/DNV/ATEX/IECEX/EAC/NEPSI/INMETRO/CCC/UKEX	
00849404V1	ADE4N2503NPN	00849409V1	ADE4N2503SSN	14	NPT 2 1/2"	58.0	74.0	50.0	62.5	0.2	2.50	95/95	42.5	124.0	lose/lose	cULus/cULus Marine/DNV/ATEX/IECEX/EAC/NEPSI/INMETRO/CCC/UKEX	
00849594V1	ADE4N3001NPN	00849599V1	ADE4N3001SSN	15	NPT 3"	66.0	83.0	58.0	74.0	0.2	3.20	110/110	44.0	133.0	lose/lose	cULus/cULus Marine/DNV/ATEX/IECEX/EAC/NEPSI/INMETRO/CCC/UKEX	
00849504V1	ADE4N3002NPN	00849509V1	ADE4N3002SSN	16	NPT 3"	75.0	93.0	66.0	78.0	0.2	3.20	120/120	44.0	140.0	lose/lose	cULus/cULus Marine/DNV/ATEX/IECEX/EAC/NEPSI/INMETRO/CCC/UKEX	
00849604V1	ADE4N3503NPN	00849609V1	ADE4N3503SSN	16	NPT 3 1/2"	85.0	104.0	66.0	83.0	0.2	3.20	135/135	45.2	150.0	lose/lose	cULus/cULus Marine/DNV/ATEX/IECEX/EAC/NEPSI/INMETRO/CCC/UKEX	
00849704V1	ADE4N4003NPN	00849709V1	ADE4N4003SSN	17	NPT 4"	85.0	104.0	75.0	93.0	0.2	3.20	135/135	46.5	150.0	lose/lose	cULus/cULus Marine/DNV/ATEX/IECEX/EAC/NEPSI/INMETRO/CCC/UKEX	

* Nicht UL zugelassen. / * Not UL certified.

Weitere Produkte des Herstellers auf Anfrage. / Further products of the manufacturer on request.

* Mindestbestellmenge (MOQ) kann größer sein als Verpackungseinheit (VPE).

* Minimum order quantity (MOQ) can be larger than packaging unit (PU).

Nützlicher Hinweis zu Kabeldurchmesser & Klemmbereich

Useful Information about Cable Diameter & Clamping Range

Um die Abdichtung zwischen Kabel und Kabelverschraubung bestmöglich gewährleisten und die Belastung für beide Bauteile so gering wie möglich halten zu können, empfehlen wir die Kabelverschraubung bzw. den Klemmbereich der Kabelverschraubung so zu wählen, dass sich der Durchmesser des verwendeten Kabels im mittleren bis oberen Klemmbereich befindet.

Um diese Thematik zu verdeutlichen, werden auf den folgenden Bildern die zwei Euro-Top-Kabelverschraubungen 11080520 (6 bis 12 mm) und 11080522 (10 bis 14 mm) dargestellt, in denen jeweils ein Kabel mit einem Durchmesser von 10mm montiert ist.

To ensure the best possible seal between the cable and the cable gland and to be able to keep the stress pressure on both components as low as possible, we recommend selecting the cable gland or the clamping range of the cable gland in such a way that the diameter of the cable used is in the middle to upper clamping range.

In order to explain this topic, the two Euro-Top cable glands 11080520 (6 to 12 mm) and 11080522 (10 to 14 mm) are shown in the following pictures, in each of which a cable with a diameter of 10 mm is mounted.

