

Material  
Dichteinsatz

Messing, vernickelt  
EPDM (Silikon auf Anfrage)

Einsatztemperatur  
-40°C bis +100°C  
(Silikon: -65°C bis +220°C)

Schutzart  
IP66 / IP68

Für besondere Bedingungen oder Einschränkungen siehe entsprechende Produktdokumentation.

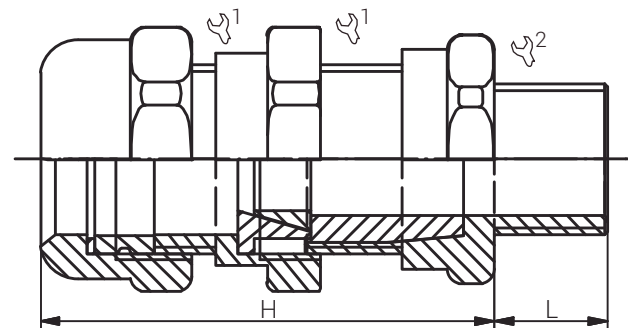
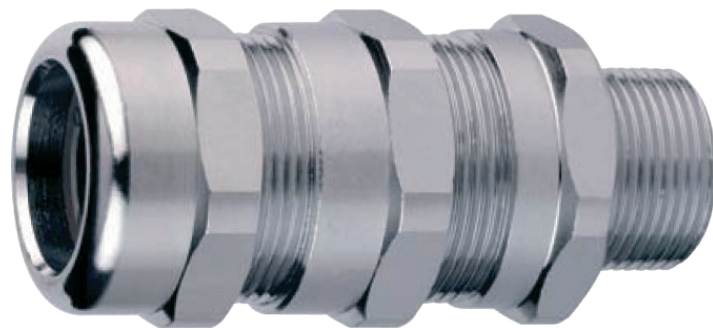
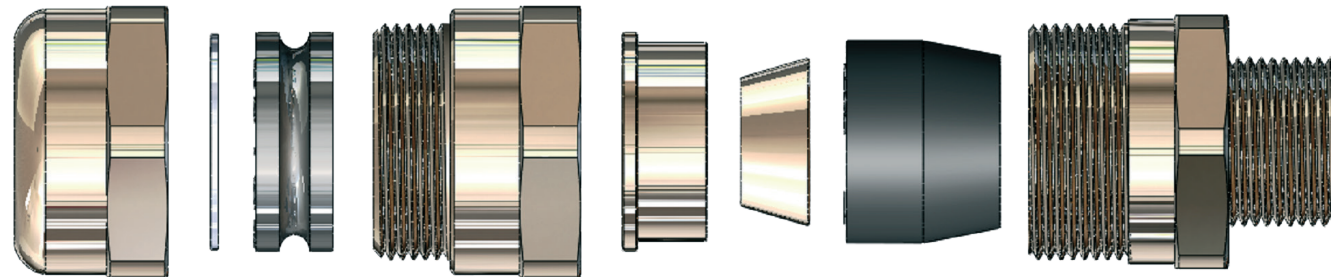
Material  
Sealing

Nickel Plated Brass  
EPDM (Silicone on Request)

Operating Temperature  
-40°C to +100°C  
(Silicone: -65°C to +220°C)

Protection Class  
IP66 / IP68

For specific conditions or limitations please see relevant product documentation.



Kabelverschraubungen Ex  
Ex Cable Glands  
RAD / M



Produktdokumentation  
Product Documentation



RST Rabe-System-Technik und Vertriebs-GmbH  
Otto-Lilienthal-Strasse 19  
49134 Wallenhorst

DEUTSCHLAND

+49 5407 8766-0  
+49 5407 8766-99  
info@rst.eu  
www.rst.eu

| Artikelnummer<br>RST<br>Article Code RST | Herstellernummer<br>Manufacturer Code | Hersteller<br>Manufacturer  | Größe<br>Size | Gewinde<br>Entry<br>Thread | Klemmbereich<br>Kabelmantel aussen<br>Clamping Range<br>Outer Sheath<br>(mm) |      | Klemmbereich<br>Kabelmantel innen<br>Clamping Range<br>Inner Sheath<br>(mm) |      | Klemmbereich<br>Armierung<br>Clamping Range<br>Armour<br>(mm) |         |  1/2 | L<br>(mm) | H<br>(mm)  | VPE *<br>PU *                   | Zulassungen<br>Approvals        |  |
|--|---------------------------------------|---|---------------|----------------------------|--|------|---|------|---|---------|---|-----------|------------|---------------------------------|---------------------------------|--|
|  |                                       |   |               |                            | ≥  | ≤    | ≥   | ≤    | ≥   | ≤       |   |           |            |                                 |                                 |  |
| MS vern. / NP brass                      | MS vern. / NP brass                   |   |               |                            |  |      |   |      |   |         |   |           |            |                                 |                                 |  |
| RAD15KNP                                 | KIT.RAD16.I16.EP.ON                   |  | 16            | M16x1.5                    | 5.0  | 15.0 | 4.0   | 10.0 | 0   | 0.5     | 24/24   | 15.0      | 58.0       | lose/loose                      | ATEX / IECEx / EAC / CCC / UKEX |  |
| RAD16KNP                                 | KIT.RAD16.I20.EP.ON                   |   | 16            | M20x1.5                    | 5.0  | 15.0 | 4.0   | 10.0 | 0   | 0.5     | 24/24   | 15.0      | 58.0       | lose/loose                      | ATEX / IECEx / EAC / CCC / UKEX |  |
| RAD20M16KNP                              | KIT.RAD20.I16.EP.ON                   |   | 20            | M16x1.5                    | 10.0   | 19.0 | 5.5   | 10.5 | 0   | 0.5     | 32/30   | 15.0      | 64.0       | lose/loose                      | ATEX / IECEx / EAC / CCC / UKEX |  |
| RAD20KNP                                 | KIT.RAD20.I20.EP.ON                   |   | 20            | M20x1.5                    | 10.0   | 19.0 | 5.5   | 13.0 | 0   | 0.5     | 32/30   | 15.0      | 64.0       | lose/loose                      | ATEX / IECEx / EAC / CCC / UKEX |  |
| RAD20M25KNP                              | KIT.RAD20.I25.EP.ON                   |   | 20            | M25x1.5                    | 10.0   | 19.0 | 5.5   | 13.0 | 0   | 0.5     | 32/30   | 15.0      | 64.0       | lose/loose                      | ATEX / IECEx / EAC / CCC / UKEX |  |
| RAD25M20KNP                              | KIT.RAD25.I20.EP.ON                   |   | 25            | M20x1.5                    | 15.0   | 24.0 | 8.0   | 15.5 | 0   | 0.5     | 36/35   | 15.0      | 64.0       | lose/loose                      | ATEX / IECEx / EAC / CCC / UKEX |  |
| RAD25KNP                                 | KIT.RAD25.I25.EP.ON                   |   | 25            | M25x1.5                    | 15.0   | 24.0 | 8.0   | 18.0 | 0   | 0.5     | 36/35   | 15.0      | 64.0       | lose/loose                      | ATEX / IECEx / EAC / CCC / UKEX |  |
| RAD32M25KNP                              | KIT.RAD32.I25.EP.ON                   |   | 32            | M25x1.5                    | 20.0   | 31.0 | 13.0  | 18.0 | 0   | 1.0     | 45/42   | 15.0      | 83.0       | lose/loose                      | ATEX / IECEx / EAC / CCC / UKEX |  |
| RAD32KNP                                 | KIT.RAD32.I32.EP.ON                   |   | 32            | M32x1.5                    | 20.0   | 31.0 | 13.0  | 24.0 | 0   | 1.0     | 45/42   | 15.0      | 83.0       | lose/loose                      | ATEX / IECEx / EAC / CCC / UKEX |  |
| RAD40KNP                                 | KIT.RAD40.I40.EP.ON                   |   | 40            | M40x1.5                    | 26.0   | 37.0 | 21.0  | 30.0 | 0   | 1.0     | 50/48   | 15.0      | 83.0       | lose/loose                      | ATEX / IECEx / EAC / CCC / UKEX |  |
| RAD50M40KNP                              | KIT.RAD50.I40.EP.ON                   |   | 50            | M40x1.5                    | 31.0   | 43.0 | 24.0  | 33.0 | 0   | 1.0     | 57/55   | 15.0      | 83.0       | lose/loose                      | ATEX / IECEx / EAC / CCC / UKEX |  |
| RAD50KNP                                 | KIT.RAD50.I50.EP.ON                   |   | 50            | M50x1.5                    | 31.0   | 43.0 | 24.0  | 36.0 | 0   | 1.0     | 57/55   | 15.0      | 83.0       | lose/loose                      | ATEX / IECEx / EAC / CCC / UKEX |  |
| RAD63M50KNP                              | KIT.RAD63.I50.EP.ON                   |   | 63            | M50x1.5                    | 42.0   | 53.0 | 36.0  | 42.0 | 0   | 1.0     | 67/68   | 15.0      | 83.0       | lose/loose                      | ATEX / IECEx / EAC / CCC / UKEX |  |
| RAD63KNP                                 | KIT.RAD63.I63.EP.ON                   |   | 63            | M63x1.5                    | 42.0   | 53.0 | 36.0  | 45.0 | 0   | 1.0     | 67/68   | 15.0      | 83.0       | lose/loose                      | ATEX / IECEx / EAC / CCC / UKEX |  |
| RAD75M63KNP                              | KIT.RAD75.I63.EP.ON                   |   | 75            | M63x1.5                    | 52.0   | 64.0 | 45.0  | 54.0 | 0   | 1.0     | 80/80   | 15.0      | 83.0       | lose/loose                      | ATEX / IECEx / EAC / CCC / UKEX |  |
| RAD75KNP                                 | KIT.RAD75.I75.EP.ON                   |   | 75            | M75x1.5                    | 52.0   | 64.0 | 45.0  | 54.0 | 0   | 1.0     | 80/80   | 15.0      | 83.0       | lose/loose                      | ATEX / IECEx / EAC / CCC / UKEX |  |
| RAD90AM75KNP                             | KIT.RAD90a.I75.EP.ON                  |   | 90a           | M75x1.5                    | 64.0   | 72.0 | 54.0  | 62.0 | 0   | 2.0     | 100/100   | 15.0      | 115.0      | lose/loose                      | ATEX / IECEx / EAC / CCC / UKEX |  |
| RAD90AM90KNP                             | KIT.RAD90a.I90.EP.ON                  |   | 90a           | M90x2.0                    | 64.0   | 72.0 | 54.0  | 62.0 | 0   | 2.0     | 100/100   | 20.0      | 115.0      | lose/loose                      | ATEX / IECEx / EAC / CCC / UKEX |  |
| RAD90BM75KNP                             | KIT.RAD90b.I75.EP.ON                  | 90b   | M75x1.5       | 70.0                       | 78.0   | 60.0 | 68.0  | 0    | 2.0   | 100/100 | 15.0  | 115.0     | lose/loose | ATEX / IECEx / EAC / CCC / UKEX |                                 |  |
| RAD90BM90KNP                             | KIT.RAD90b.I90.EP.ON                  | 90b   | M90x2.0       | 70.0                       | 78.0   | 60.0 | 68.0  | 0    | 2.0   | 100/100 | 20.0  | 115.0     | lose/loose | ATEX / IECEx / EAC / CCC / UKEX |                                 |  |

Alle Verschraubungen werden als loses Kit mit mehreren Dichtringen geliefert. / All glands are supplied as loses kit with several sealing rings.  
 Weitere Produkte des Herstellers auf Anfrage. / Further products of the manufacturer on request.

\* Mindestbestellmenge (MOQ) kann größer sein als Verpackungseinheit (VPE).

\* Minimum order quantity (MOQ) can be larger than packaging unit (PU).

## Nützlicher Hinweis zu Kabeldurchmesser & Klemmbereich

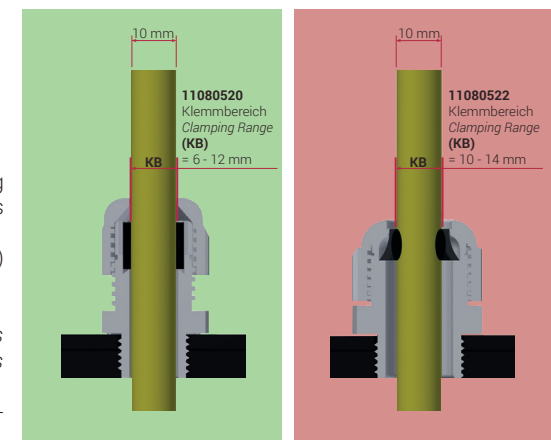
### Useful Information about Cable Diameter & Clamping Range

Um die Abdichtung zwischen Kabel und Kabelverschraubung bestmöglich gewährleisten und die Belastung für beide Bauteile so gering wie möglich halten zu können, empfehlen wir die Kabelverschraubung bzw. den Klemmbereich der Kabelverschraubung so zu wählen, dass sich der Durchmesser des verwendeten Kabels im mittleren bis oberen Klemmbereich befindet.

Um diese Thematik zu verdeutlichen, werden auf den folgenden Bildern die zwei Euro-Top-Kabelverschraubungen 11080520 (6 bis 12 mm) und 11080522 (10 bis 14 mm) dargestellt, in denen jeweils ein Kabel mit einem Durchmesser von 10mm montiert ist.

To ensure the best possible seal between the cable and the cable gland and to be able to keep the stress pressure on both components as low as possible, we recommend selecting the cable gland or the clamping range of the cable gland in such a way that the diameter of the cable used is in the middle to upper clamping range.

In order to explain this topic, the two Euro-Top cable glands 11080520 (6 to 12 mm) and 11080522 (10 to 14 mm) are shown in the following pictures, in each of which a cable with a diameter of 10 mm is mounted.

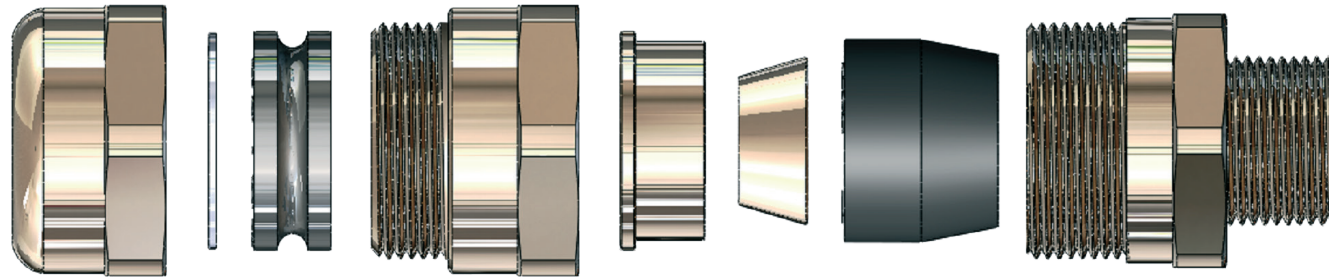


|                   |   |
|-------------------|---|
| Material          | Messing, vernickelt                             |
| Dichteinsatz      | EPDM (Silikon auf Anfrage)                      |
| Einsatztemperatur | -40°C bis +100°C<br>(Silikon: -65°C bis +220°C) |
| Schutzart         | IP66 / IP68                                     |

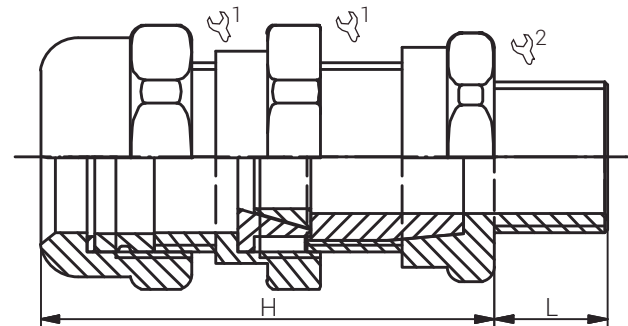
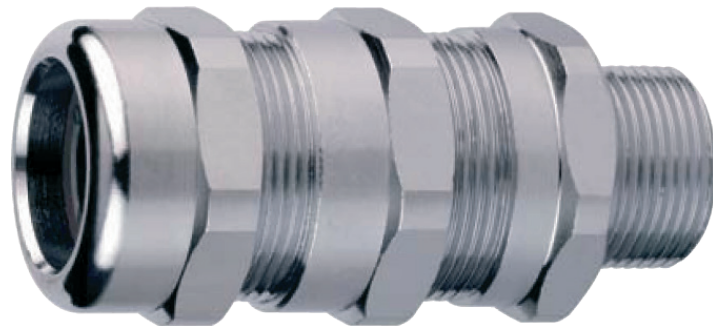
|                       |  |
|-----------------------|--|
| Material              | Nickel Plated Brass                            |
| Sealing               | EPDM (Silicone on Request)                     |
| Operating Temperature | -40°C to +100°C<br>(Silicone: -65°C to +220°C) |
| Protection Class      | IP66 / IP68                                    |

Für besondere Bedingungen oder Einschränkungen siehe entsprechende Produktdokumentation.

For specific conditions or limitations please see relevant product documentation.



Kabelverschraubungen Ex  
Ex Cable Glands  
RAD / NPT





Produktdokumentation  
Product Documentation



RST Rabe-System-Technik und Vertriebs-GmbH  
Otto-Lilienthal-Strasse 19  
49134 Wallenhorst

DEUTSCHLAND

+49 5407 8766-0  
+49 5407 8766-99  
info@rst.eu  
www.rst.eu

| Artikelnummer RST<br>Article Code RST | Herstellernummer<br>Manufacturer Code | Hersteller<br>Manufacturer  | Größe<br>Size | Gewinde<br>Entry<br>Thread | Klemmbereich<br>Kabelmantel aussen<br>Clamping Range<br>Outer Sheath<br>(mm) |      | Klemmbereich<br>Kabelmantel innen<br>Clamping Range<br>Inner Sheath<br>(mm) |      | Klemmbereich<br>Armierung<br>Clamping Range<br>Armour<br>(mm) |     |  1/2 | L<br>(mm) | H<br>(mm) | VPE *<br>PU * | Zulassungen<br>Approvals        |  |
|---------------------------------------|---------------------------------------|---|---------------|----------------------------|--|------|---|------|---|-----|---|-----------|-----------|---------------|---------------------------------|--|
|                                       |                                       |   |               |                            | ≥  | ≤    | ≥   | ≤    | ≥   | ≤   |   |           |           |               |                                 |  |
| MS vern. / NP brass                   | MS vern. / NP brass                   |   |               |                            |  |      |   |      |   |     |   |           |           |               |                                 |  |
| RAD160375KNP                          | KIT.RAD16.N16.EP.ON                   |  | 16            | NPT 3/8"                   | 5.0  | 15.0 | 4.0   | 10.0 | 0   | 0.5 | 24/24   | 15.0      | 58.0      | lose/loose    | ATEX / IECEx / EAC / CCC / UKEX |  |
| RAD050KNP                             | KIT.RAD16.N20.EP.ON                   |   | 16            | NPT 1/2"                   | 5.0  | 15.0 | 4.0   | 10.0 | 0   | 0.5 | 24/24   | 18.0      | 58.0      | lose/loose    | ATEX / IECEx / EAC / CCC / UKEX |  |
| RAD051KNP                             | KIT.RAD20.N20.EP.ON                   |   | 20            | NPT 1/2"                   | 10.0   | 19.0 | 5.5   | 13.0 | 0   | 0.5 | 32/30   | 18.0      | 64.0      | lose/loose    | ATEX / IECEx / EAC / CCC / UKEX |  |
| RAD20075KNP                           | KIT.RAD20.N25.EP.ON                   |   | 20            | NPT 3/4"                   | 10.0   | 19.0 | 5.5   | 13.0 | 0   | 0.5 | 32/30   | 18.0      | 64.0      | lose/loose    | ATEX / IECEx / EAC / CCC / UKEX |  |
| RAD075KNP                             | KIT.RAD25.N25.EP.ON                   |   | 25            | NPT 3/4"                   | 15.0   | 24.0 | 8.0   | 18.0 | 0   | 0.5 | 36/35   | 18.0      | 64.0      | lose/loose    | ATEX / IECEx / EAC / CCC / UKEX |  |
| RAD25100KNP                           | KIT.RAD25.N32.EP.ON                   |   | 25            | NPT 1"                     | 15.0   | 24.0 | 8.0   | 18.0 | 0   | 0.5 | 36/35   | 22.0      | 64.0      | lose/loose    | ATEX / IECEx / EAC / CCC / UKEX |  |
| RAD32100KNP                           | KIT.RAD32.N32.EP.ON                   |   | 32            | NPT 1"                     | 20.0   | 31.0 | 13.0  | 24.0 | 0   | 1.0 | 45/42   | 22.0      | 83.0      | lose/loose    | ATEX / IECEx / EAC / CCC / UKEX |  |
| RAD40125KNP                           | KIT.RAD40.N40.EP.ON                   |   | 40            | NPT 1 1/4"                 | 26.0   | 37.0 | 21.0  | 30.0 | 0   | 1.0 | 50/48   | 22.0      | 83.0      | lose/loose    | ATEX / IECEx / EAC / CCC / UKEX |  |
| RAD50150KNP                           | KIT.RAD50.N50.EP.ON                   |   | 50            | NPT 1 1/2"                 | 31.0   | 43.0 | 24.0  | 36.0 | 0   | 1.0 | 57/55   | 24.0      | 83.0      | lose/loose    | ATEX / IECEx / EAC / CCC / UKEX |  |
| RAD63200KNP                           | KIT.RAD63.N63.EP.ON                   |   | 63            | NPT 2"                     | 42.0   | 53.0 | 36.0  | 45.0 | 0   | 1.0 | 67/68   | 24.0      | 83.0      | lose/loose    | ATEX / IECEx / EAC / CCC / UKEX |  |
| RAD75250KNP                           | KIT.RAD75.N75.EP.ON                   |   | 75            | NPT 2 1/2"                 | 52.0   | 64.0 | 45.0  | 54.0 | 0   | 1.0 | 80/80   | 28.0      | 83.0      | lose/loose    | ATEX / IECEx / EAC / CCC / UKEX |  |
| RAD90A300KNP                          | KIT.RAD90a.N90.EP.ON                  |   | 90a           | NPT 3"                     | 64.0   | 72.0 | 54.0  | 62.0 | 0   | 2.0 | 100/100   | 28.0      | 115.0     | lose/loose    | ATEX / IECEx / EAC / CCC / UKEX |  |
| RAD90B300KNP                          | KIT.RAD90b.N90.EP.ON                  |   | 90b           | NPT 3"                     | 70.0   | 78.0 | 60.0  | 68.0 | 0   | 2.0 | 100/100   | 28.0      | 115.0     | lose/loose    | ATEX / IECEx / EAC / CCC / UKEX |  |

Alle Verschraubungen werden als loses Kit mit mehreren Dichtringen geliefert. / All glands are supplied as loses kit with several sealing rings.  
 Weitere Produkte des Herstellers auf Anfrage. / Further products of the manufacturer on request.

\* Mindestbestellmenge (MOQ) kann größer sein als Verpackungseinheit (VPE).

\* Minimum order quantity (MOQ) can be larger than packaging unit (PU).

## Nützlicher Hinweis zu Kabeldurchmesser & Klemmbereich

### Useful Information about Cable Diameter & Clamping Range

Um die Abdichtung zwischen Kabel und Kabelverschraubung bestmöglich gewährleisten und die Belastung für beide Bauteile so gering wie möglich halten zu können, empfehlen wir die Kabelverschraubung bzw. den Klemmbereich der Kabelverschraubung so zu wählen, dass sich der Durchmesser des verwendeten Kabels im mittleren bis oberen Klemmbereich befindet.

Um diese Thematik zu verdeutlichen, werden auf den folgenden Bildern die zwei Euro-Top-Kabelverschraubungen 11080520 (6 bis 12 mm) und 11080522 (10 bis 14 mm) dargestellt, in denen jeweils ein Kabel mit einem Durchmesser von 10mm montiert ist.

To ensure the best possible seal between the cable and the cable gland and to be able to keep the stress pressure on both components as low as possible, we recommend selecting the cable gland or the clamping range of the cable gland in such a way that the diameter of the cable used is in the middle to upper clamping range.

In order to explain this topic, the two Euro-Top cable glands 11080520 (6 to 12 mm) and 11080522 (10 to 14 mm) are shown in the following pictures, in each of which a cable with a diameter of 10 mm is mounted.

