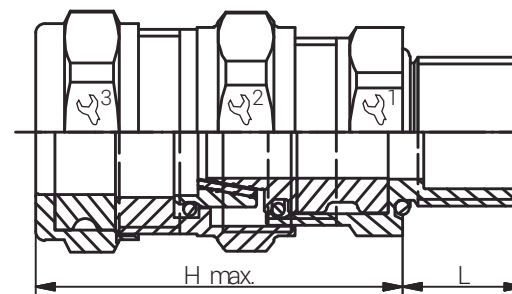
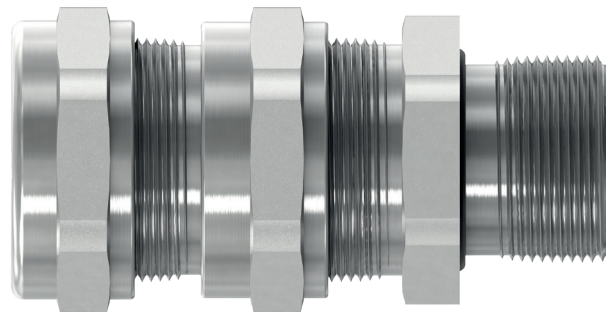
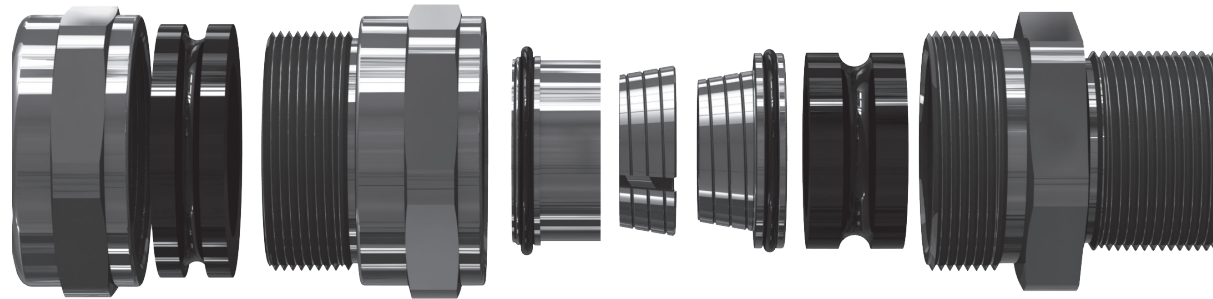


Material Messing, vernickelt
 Dichteinsatz Chloropren (Silikon auf Anfrage)
 O-Ring Chloropren (Silikon auf Anfrage)
 Einsatztemperatur -40°C bis +100°C
 (Silikon: -60°C bis +130°C)
 Schutzart IP66 / IP68
 Schutzart gem. UL50E 4X

Für besondere Bedingungen oder Einschränkungen siehe entsprechende Produktdokumentation.

Material Nickel Plated Brass
 Sealing Chloroprene (Silicone on Request)
 O-Ring Chloroprene (Silicone on Request)
 Operating Temperature -40°C to +100°C
 (Silicone: -60°C to +130°C)
 Protection Class IP66 / IP68
 Protection Class rel. UL50E 4X

For specific conditions or limitations please see relevant product documentation.




Kabelverschraubungen Ex
 Ex Cable Glands
 GAMMA X UNIVERSAL
 M

Produktdokumentation
 Product Documentation



RST Rabe-System-Technik und Vertriebs-GmbH
 Otto-Lilienthal-Strasse 19
 49134 Wallenhorst
 DEUTSCHLAND

+49 5407 8766-0
 +49 5407 8766-99
 info@rst.eu
 www.rst.eu

Artikelnummer RST Article Code RST	Hersteller- nummer Manufacturer Code	Artikel- nummer RST Article Code RST	Hersteller- nummer Manufacturer Code	Hersteller Manufacturer	Gewinde Entry Thread	Klemmbereich Außen Outer Clamping Range (mm)		Klemmbereich Innen Inner Clamping Range (mm)		Klemmbereich Armierung Clamping Range Armour (mm)		 1/2/3	L (mm)	H max. (mm)	VPE * PU *	Zulassungen Approvals
						≥	≤	≥	≤	Armierung Standard Armor Standard	Armierung Red. Armor Red.					
MS vern. / NP brass		1.4404 / 316L		bimed	M16x1.5	6.0	12.0	3.0	8.5	0.7 - 1.20	0.2 - 0.5	22/26/26	16.0	47.5	lose/loose	DNV / ATEX / IECEx / EAC / INMETRO / CCC / UKEX
KBAU01SM16	KBAU01SMBNC	KXAU01SM16	KBAU01SMXC		M16x1.5	8.5	16.0	6.0	12.0	0.7 - 1.25	0.2 - 0.5	25/29/29	16.0	50.0	lose/loose	DNV / ATEX / IECEx / EAC / INMETRO / CCC / UKEX
KBAU1SM20	KBAU1SMBNC	KXAU1SM20	KBAU1SMXC		M20x1.5	6.0	12.0	3.0	8.5	0.7 - 1.20	0.2 - 0.5	24/26/26	16.0	47.5	lose/loose	CULus / DNV / ATEX / IECEx / EAC / INMETRO / CCC / UKEX
KBAU1M20	KBAU1MBNC	KXAU1M20	KBAU1MXC		M20x1.5	8.5	16.0	6.0	12.0	0.7 - 1.25	0.2 - 0.5	25/29/29	16.0	49.0	lose/loose	CULus / DNV / ATEX / IECEx / EAC / INMETRO / CCC / UKEX
KBAU1LM20	KBAU1LMBNC	KXAU1LM20	KBAU1LMXC		M20x1.5	12.0	20.0	8.5	14.5	0.9 - 1.30	0.2 - 0.5	28/30/32	16.0	52.0	lose/loose	CULus / DNV / ATEX / IECEx / EAC / INMETRO / CCC / UKEX
KBAU2SM25	KBAU2SMBNC	KXAU2SM25	KBAU2SMXC		M25x1.5	8.5	16.0	6.0	12.0	0.7 - 1.25	0.2 - 0.5	29/29/29	18.0	50.5	lose/loose	CULus / DNV / ATEX / IECEx / EAC / INMETRO / CCC / UKEX
KBAU2M25	KBAU2MBNC	KXAU2M25	KBAU2MXC		M25x1.5	12.0	21.0	8.5	16.0	0.7 - 1.20	0.5 - 0.7	32/34/34	18.0	54.5	lose/loose	CULus / DNV / ATEX / IECEx / EAC / INMETRO / CCC / UKEX
KBAU2LM25	KBAU2LMBNC	KXAU2LM25	KBAU2LMXC		M25x1.5	16.0	26.0	12.0	20.0	1.3 - 1.70	0.2 - 0.5	36/40/40	18.0	60.5	lose/loose	CULus / DNV / ATEX / IECEx / EAC / INMETRO / CCC / UKEX
KBAU3SM32	KBAU3SMBNC	KXAU3SM32	KBAU3SMXC		M32x1.5	16.0	26.0	12.0	20.0	1.3 - 1.70	0.2 - 0.5	40/40/40	18.0	62.0	lose/loose	CULus / DNV / ATEX / IECEx / EAC / INMETRO / CCC / UKEX
KBAU3M32	KBAU3MBNC	KXAU3M32	KBAU3MXC		M32x1.5	20.0	33.0	15.0	26.0	1.2 - 1.80	0.2 - 0.8	48/52/52	18.0	78.5	lose/loose	CULus / DNV / ATEX / IECEx / EAC / INMETRO / CCC / UKEX
KBAU4SM40	KBAU4SMBNC	KXAU4SM40	KBAU4SMXC		M40x1.5	20.0	33.0	15.0	26.0	1.2 - 1.80	0.2 - 0.8	48/52/52	18.0	78.5	lose/loose	CULus / DNV / ATEX / IECEx / EAC / INMETRO / CCC / UKEX
KBAU4M40	KBAU4MBNC	KXAU4M40	KBAU4MXC		M40x1.5	29.0	41.0	20.0	32.0	1.6 - 2.20	0.2 - 0.8	55/60/60	18.0	89.5	lose/loose	CULus / DNV / ATEX / IECEx / EAC / INMETRO / CCC / UKEX
KBAU5SM50	KBAU5SMBNC	KXAU5SM50	KBAU5SMXC		M50x1.5	33.0	48.0	22.0	35.0	2.0 - 2.80	0.2 - 1.0	60/70/75	18.0	96.5	lose/loose	CULus / DNV / ATEX / IECEx / EAC / INMETRO / CCC / UKEX
KBAU5M50	KBAU5MBNC	KXAU5M50	KBAU5MXC		M50x1.5	36.0	52.0	27.0	41.0	1.8 - 2.80	0.3 - 1.4	70/70/74	18.0	100.0	lose/loose	CULus / DNV / ATEX / IECEx / EAC / INMETRO / CCC / UKEX
KBAU6SM63	KBAU6SMBNC	KXAU6SM63	KBAU6SMXC		M63x1.5	43.0	57.0	35.0	45.0	1.8 - 2.80	0.3 - 1.0	75/80/80	20.0	106.0	lose/loose	CULus / DNV / ATEX / IECEx / EAC / INMETRO / CCC / UKEX
KBAU6M63	KBAU6MBNC	KXAU6M63	KBAU6MXC		M63x1.5	47.0	60.0	40.0	52.0	1.8 - 2.80	0.6 - 1.5	85/85/85	20.0	108.0	lose/loose	CULus / DNV / ATEX / IECEx / EAC / INMETRO / CCC / UKEX
KBAU7SM75	KBAU7SMBNC	KXAU7SM75	KBAU7SMXC		M75x1.5	47.0	60.0	40.0	52.0	1.8 - 2.80	0.6 - 1.5	85/85/85	20.0	108.0	lose/loose	CULus / DNV / ATEX / IECEx / EAC / INMETRO / CCC / UKEX
KBAU7M75	KBAU7MBNC	KXAU7M75	KBAU7MXC		M75x1.5	54.0	70.0	45.0	60.0	1.0 - 2.30	0.2 - 1.2	90/95/100	20.0	125.0	lose/loose	CULus / DNV / ATEX / IECEx / EAC / INMETRO / CCC / UKEX
KBAU8SM90	KBAU8SMBNC	KXAU8SM90	KBAU8SMXC	M90x1.5	54.0	70.0	45.0	60.0	1.0 - 2.30	0.2 - 1.2	95/95/100	20.0	124.0	lose/loose	CULus / DNV / ATEX / IECEx / EAC / INMETRO / CCC / UKEX	

Weitere Produkte des Herstellers auf Anfrage. / Further products of the manufacturer on request.

* Mindestbestellmenge (MOQ) kann größer sein als Verpackungseinheit (VPE).

* Minimum order quantity (MOQ) can be larger than packaging unit (PU).

Nützlicher Hinweis zu Kabeldurchmesser & Klemmbereich

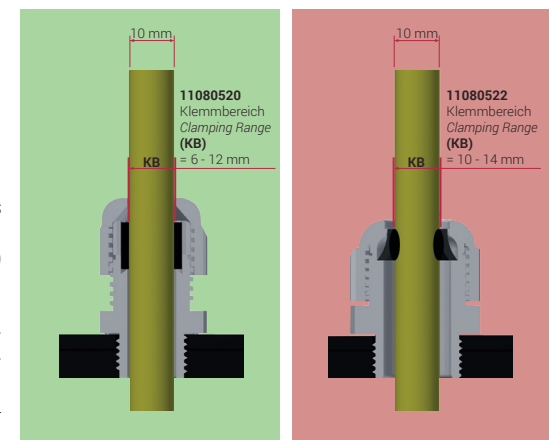
Useful Information about Cable Diameter & Clamping Range

Um die Abdichtung zwischen Kabel und Kabelverschraubung bestmöglich gewährleisten und die Belastung für beide Bauteile so gering wie möglich halten zu können, empfehlen wir die Kabelverschraubung bzw. den Klemmbereich der Kabelverschraubung so zu wählen, dass sich der Durchmesser des verwendeten Kabels im mittleren bis oberen Klemmbereich befindet.

Um diese Thematik zu verdeutlichen, werden auf den folgenden Bildern die zwei Euro-Top-Kabelverschraubungen 11080520 (6 bis 12 mm) und 11080522 (10 bis 14 mm) dargestellt, in denen jeweils ein Kabel mit einem Durchmesser von 10mm montiert ist.

To ensure the best possible seal between the cable and the cable gland and to be able to keep the stress pressure on both components as low as possible, we recommend selecting the cable gland or the clamping range of the cable gland in such a way that the diameter of the cable used is in the middle to upper clamping range.

In order to explain this topic, the two Euro-Top cable glands 11080520 (6 to 12 mm) and 11080522 (10 to 14 mm) are shown in the following pictures, in each of which a cable with a diameter of 10 mm is mounted.



Material
Dichteinsatz Messing, vernickelt
Chloropren (Silikon auf Anfrage)

Einsatztemperatur -40°C bis +100°C
(Silikon: -60°C bis +130°C)

Schutzart IP66 / IP68
Schutzart gem. UL50E 4X

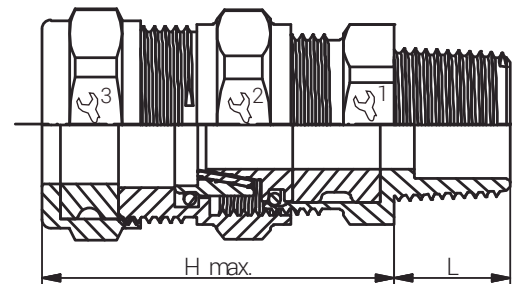
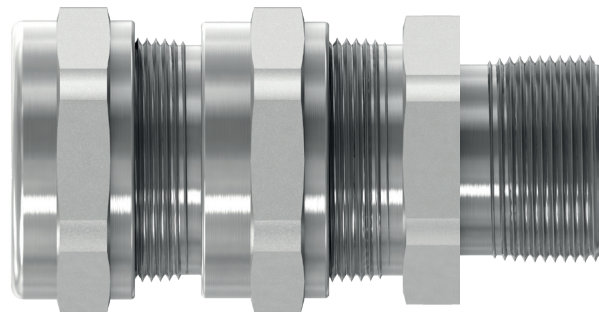
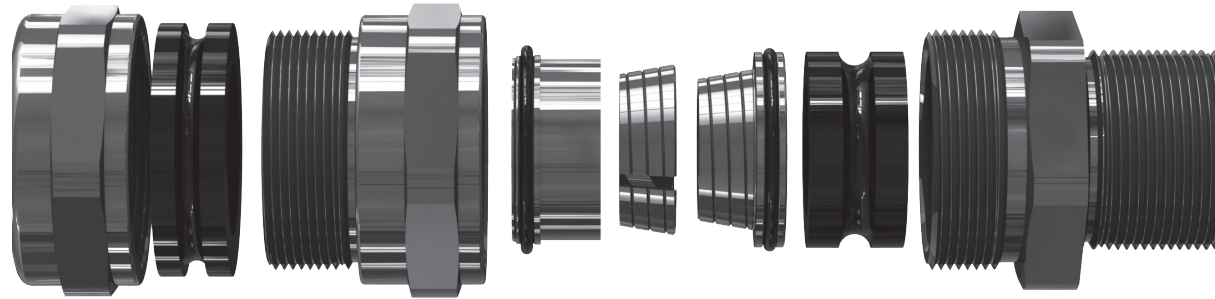
Für besondere Bedingungen oder Einschränkungen siehe entsprechende Produktdokumentation.

Material
Sealing Nickel Plated Brass
Chloroprene (Silicone on Request)

Operating Temperature -40°C to +100°C
(Silicone: -60°C to +130°C)

Protection Class IP66 / IP68
Protection Class rel. UL50E 4X

For specific conditions or limitations please see relevant product documentation.




Kabelverschraubungen Ex
Ex Cable Glands
GAMMA X UNIVERSAL
NPT

Produktdokumentation
Product Documentation



RST Rabe-System-Technik und Vertriebs-GmbH
Otto-Lilienthal-Strasse 19
49134 Wallenhorst
DEUTSCHLAND

+49 5407 8766-0
+49 5407 8766-99
info@rst.eu
www.rst.eu

Artikelnummer RST Article Code RST	Hersteller- nummer Manufacturer Code	Artikel- nummer RST Article Code RST	Hersteller- nummer Manufacturer Code	Hersteller Manufacturer	Gewinde Entry Thread	Klemmbereich Außen Outer Clamping Range (mm)		Klemmbereich Innen Inner Clamping Range (mm)		Klemmbereich Armierung Clamping Range Armour (mm)		 1/2/3	L (mm)	H max. (mm)	VPE * PU *	Zulassungen Approvals
						≥	≤	≥	≤	Armierung Standard Armor Standard	Armierung Red. Armor Red.					
MS vern. / NP brass		1.4404 / 316L		bimed	NPT 3/8"	6.0	12.0	3.0	8.5	0.7 - 1.20	0.2 - 0.5	22/26/26	16.0	47.5	lose/lose	DNV / ATEX / IECEx / EAC / INMETRO / CCC / UKEX
KBAU01SN38	KBAU01SNBC	KXAU01SN38	KBAU01SNXC		NPT 3/8"	8.5	16.0	6.0	12.0	0.7 - 1.25	0.2 - 0.5	25/29/29	16.0	50.0	lose/lose	DNV / ATEX / IECEx / EAC / INMETRO / CCC / UKEX
KBAU1SN12	KBAU1SNBC	KXAU1SN12	KBAU1SNXC		NPT 1/2"	6.0	12.0	3.0	8.5	0.7 - 1.20	0.2 - 0.5	24/26/26	16.0	47.5	lose/lose	CULus / DNV / ATEX / IECEx / EAC / INMETRO / CCC / UKEX
KBAU1N12	KBAU1NBC	KXAU1N12	KBAU1NXC		NPT 1/2"	8.5	16.0	6.0	12.0	0.7 - 1.25	0.2 - 0.5	25/29/29	16.0	49.0	lose/lose	CULus / DNV / ATEX / IECEx / EAC / INMETRO / CCC / UKEX
KBAU1LN12	KBAU1LNBC	KXAU1LN12	KBAU1LNXC		NPT 1/2"	12.0	20.0	8.5	14.5	0.9 - 1.30	0.2 - 0.5	28/30/32	16.0	52.0	lose/lose	CULus / DNV / ATEX / IECEx / EAC / INMETRO / CCC / UKEX
KBAU2SN34	KBAU2SNBC	KXAU2SN34	KBAU2SNXC		NPT 3/4"	8.5	16.0	6.0	12.0	0.7 - 1.25	0.2 - 0.5	29/29/29	18.0	50.5	lose/lose	CULus / DNV / ATEX / IECEx / EAC / INMETRO / CCC / UKEX
KBAU2N34	KBAU2NBC	KXAU2N34	KBAU2NXC		NPT 3/4"	12.0	21.0	8.5	16.0	0.7 - 1.20	0.5 - 0.7	32/34/34	18.0	54.5	lose/lose	CULus / DNV / ATEX / IECEx / EAC / INMETRO / CCC / UKEX
KBAU2LN34	KBAU2LNBC	KXAU2LN34	KBAU2LNXC		NPT 3/4"	16.0	26.0	12.0	20.0	1.3 - 1.70	0.2 - 0.5	36/40/40	16.0	60.5	lose/lose	CULus / DNV / ATEX / IECEx / EAC / INMETRO / CCC / UKEX
KBAU3SN100	KBAU3SNBC	KXAU3SN100	KBAU3SNXC		NPT 1"	16.0	26.0	12.0	20.0	1.3 - 1.70	0.2 - 0.5	40/40/40	21.0	62.0	lose/lose	CULus / DNV / ATEX / IECEx / EAC / INMETRO / CCC / UKEX
KBAU3N100	KBAU3NBC	KXAU3N100	KBAU3NXC		NPT 1"	20.0	33.0	15.0	26.0	1.2 - 1.80	0.2 - 0.8	48/52/52	21.0	78.5	lose/lose	CULus / DNV / ATEX / IECEx / EAC / INMETRO / CCC / UKEX
KBAU4SN114	KBAU4SNBC	KXAU4SN114	KBAU4SNXC		NPT 1 1/4"	20.0	33.0	15.0	26.0	1.3 - 1.70	0.2 - 0.5	48/52/52	21.0	78.5	lose/lose	CULus / DNV / ATEX / IECEx / EAC / INMETRO / CCC / UKEX
KBAU4N114	KBAU4NBC	KXAU4N114	KBAU4NXC		NPT 1 1/4"	29.0	41.0	20.0	32.0	1.2 - 1.80	0.2 - 0.8	55/60/60	18.0	89.5	lose/lose	CULus / DNV / ATEX / IECEx / EAC / INMETRO / CCC / UKEX
KBAU5SN112	KBAU5SNBC	KXAU5SN112	KBAU5SNXC		NPT 1 1/2"	33.0	48.0	22.0	35.0	2.0 - 2.80	0.2 - 1.0	60/70/75	21.0	96.5	lose/lose	CULus / DNV / ATEX / IECEx / EAC / INMETRO / CCC / UKEX
KBAU5N112	KBAU5NBC	KXAU5N112	KBAU5NXC		NPT 1 1/2"	36.0	52.0	27.0	41.0	1.8 - 2.80	0.3 - 1.4	70/70/74	21.0	100.0	lose/lose	CULus / DNV / ATEX / IECEx / EAC / INMETRO / CCC / UKEX
KBAU6SN200	KBAU6SNBC	KXAU6SN200	KBAU6SNXC		NPT 2"	43.0	57.0	35.0	45.0	1.8 - 2.80	0.3 - 1.0	75/80/80	20.0	106.0	lose/lose	CULus / DNV / ATEX / IECEx / EAC / INMETRO / CCC / UKEX
KBAU6N200	KBAU6NBC	KXAU6N200	KBAU6NXC		NPT 2"	47.0	60.0	40.0	52.0	1.8 - 2.80	0.6 - 1.5	85/85/85	21.0	108.0	lose/lose	CULus / DNV / ATEX / IECEx / EAC / INMETRO / CCC / UKEX
KBAU7SN212	KBAU7SNBC	KXAU7SN212	KBAU7SNXC		NPT 2 1/2"	47.0	60.0	40.0	52.0	1.8 - 2.80	0.6 - 1.5	85/85/85	21.0	108.0	lose/lose	CULus / DNV / ATEX / IECEx / EAC / INMETRO / CCC / UKEX
KBAU7N212	KBAU7NBC	KXAU7N212	KBAU7NXC		NPT 2 1/2"	54.0	70.0	45.0	60.0	1.0 - 2.30	0.2 - 1.2	90/95/100	20.0	125.0	lose/lose	CULus / DNV / ATEX / IECEx / EAC / INMETRO / CCC / UKEX
KBAU8SN300	KBAU8SNBC	KXAU8SN300	KBAU8SNXC	NPT 3"	54.0	70.0	45.0	60.0	1.0 - 2.30	0.2 - 1.2	95/95/100	21.0	124.0	lose/lose	CULus / DNV / ATEX / IECEx / EAC / INMETRO / CCC / UKEX	

Weitere Produkte des Herstellers auf Anfrage. / Further products of the manufacturer on request.

* Mindestbestellmenge (MOQ) kann größer sein als Verpackungseinheit (VPE).

* Minimum order quantity (MOQ) can be larger than packaging unit (PU).

Nützlicher Hinweis zu Kabeldurchmesser & Klemmbereich

Useful Information about Cable Diameter & Clamping Range

Um die Abdichtung zwischen Kabel und Kabelverschraubung bestmöglich gewährleisten und die Belastung für beide Bauteile so gering wie möglich halten zu können, empfehlen wir die Kabelverschraubung bzw. den Klemmbereich der Kabelverschraubung so zu wählen, dass sich der Durchmesser des verwendeten Kabels im mittleren bis oberen Klemmbereich befindet.

Um diese Thematik zu verdeutlichen, werden auf den folgenden Bildern die zwei Euro-Top-Kabelverschraubungen 11080520 (6 bis 12 mm) und 11080522 (10 bis 14 mm) dargestellt, in denen jeweils ein Kabel mit einem Durchmesser von 10mm montiert ist.

To ensure the best possible seal between the cable and the cable gland and to be able to keep the stress pressure on both components as low as possible, we recommend selecting the cable gland or the clamping range of the cable gland in such a way that the diameter of the cable used is in the middle to upper clamping range.

In order to explain this topic, the two Euro-Top cable glands 11080520 (6 to 12 mm) and 11080522 (10 to 14 mm) are shown in the following pictures, in each of which a cable with a diameter of 10 mm is mounted.

