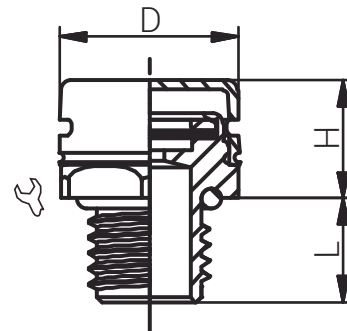


Material	Edelstahl (1.4305/1.4404)
Membran	Acryl-CoPolymer
O-Ring	NBR
Einsatztemperatur	-40°C bis +105°C
Schutzart	IP66 / IP68 / IP69K

Material	Stainless Steel /303/316L)
Membrane	Acryl-CoPolymer
O-Ring	NBR
Operating Temperature	-40°C to +105°C
Protection Class	IP66 / IP68 / IP69K



Druckausgleichs-
lösungen
*Pressure Equalisation
Solutions*
DAE / M

Produktdokumentation
Product Documentation



RST Rabe-System-Technik und Vertriebs-GmbH
Otto-Lilienthal-Strasse 19
49134 Wallenhorst

DEUTSCHLAND

+49 5407 8766-0
+49 5407 8766-99
info@rst.eu
www.rst.eu

Artikel Article	Membrantyp Membrane Type	Luftdurchlass Air Flow $\Delta P = 70$ mbar l/h (mind.)	Gewinde Entry Thread		L (mm)	H (mm)	D (mm)	VPE PU	Zulassungen Approvals
--------------------	-----------------------------	--	-------------------------	---	-----------	-----------	-----------	-----------	--------------------------

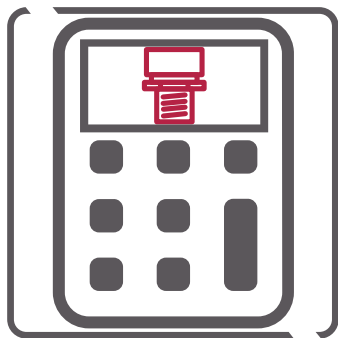
Edelstahl 1.4305 / *Stainless Steel 303*

90000512	S	16	M12x1.5	17	10.0	11.0	18.8	lose / loose	-
90000514	S	16	M12x1.5	17	6.0	11.0	18.8	lose / loose	-

Edelstahl 1.4404 / *Stainless Steel 316L*

90001512	S	16	M12x1.5	17	10.0	11.0	18.8	lose / loose	-
900015140	S	16	M12x1.5	17	6.0	11.0	18.8	lose / loose	-

Funktionsvideo unter www.rst.eu. / *Video offering detailed information under www.rst.eu.*



Der RST-Druckausgleichsrechner

Berechnen Sie unkompliziert die für Ihre Anwendung sinnvolle Art und Anzahl an Druckausgleichslösungen.