

Material	Polyamid 6
Membran	Acryl-CoPolymer
Flachdichtung	NBR
Einsatztemperatur	-40°C bis +100°C
Schutzart	IP66 / IP68 / IP69K

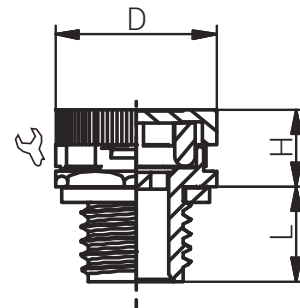
Material	Polyamide 6
Membrane	Acryl-CoPolymer
Flat Sealing Washer	NBR
Operating Temperature	-40°C to +100°C
Protection Class	IP66 / IP68 / IP69K



PA RAL 7035



PA RAL 9005



Druckausgleichs-  
lösungen  
*Pressure Equalisation  
Solutions*  
DAE / M


Produktdokumentation  
*Product Documentation*



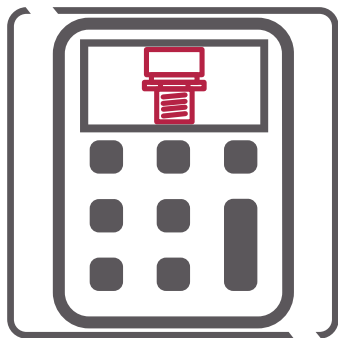
RST Rabe-System-Technik und Vertriebs-GmbH  
Otto-Lilienthal-Strasse 19  
49134 Wallenhorst

DEUTSCHLAND

+49 5407 8766-0  
+49 5407 8766-99  
info@rst.eu  
www.rst.eu

Artikel Article		Membrantyp Membrane Type	Luftdurchlass Air Flow $\Delta P = 70$ mbar l/h (mind.)	Gewinde Entry Thread		L (mm)	H (mm)	D (mm)	VPE PU	Zulassungen Approvals
RAL7035	ähnlich RAL9005									
11087112	13087112	S	16	M12x1.0	17	6.6	7.6	18.5	lose / loose	UV
11086512	13086512	S	16	M12x1.5	17	6.0	7.6	18.5	lose / loose	UV
11087512	13087512	S	16	M12x1.5	17	10.0	7.6	18.5	lose / loose	UV

Funktionsvideo unter [www.rst.eu](http://www.rst.eu). / Video offering detailed information under [www.rst.eu](http://www.rst.eu).



## Der RST-Druckausgleichsrechner

Berechnen Sie unkompliziert die für Ihre Anwendung sinnvolle Art und Anzahl an Druckausgleichslösungen.