

Material	Polyamid 6
Membran	Acryl-CoPolymer
Flachdichtung	NBR
Einsatztemperatur	-40°C bis +100°C
Schutzart	M8 = IP68 / M12 = IP66 / IP68

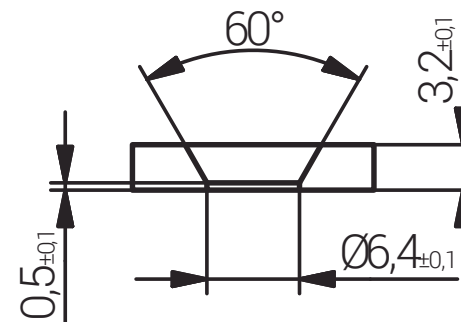
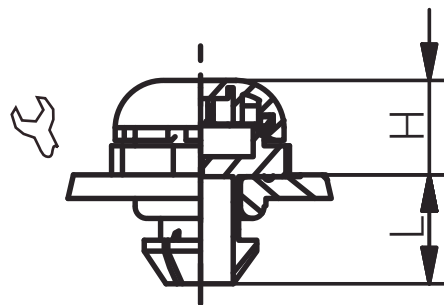
Für besondere Bedingungen oder Einschränkungen siehe entsprechende Produktdokumentation.

Material	Polyamide 6
Membrane	Acryl-CoPolymer
Flat Sealing Washer	NBR
Operating Temperature	-40°C to +100°C
Protection Class	M8 = IP68 / M12 = IP66 / IP68

For specific conditions or limitations please see relevant product documentation.



Druckausgleichs-  
lösungen  
*Pressure Equalisation  
Solutions*  
SNAP-DAE 2. GEN.



Bohrungsmaße  
*Cut out*

Produktdokumentation  
*Product Documentation*

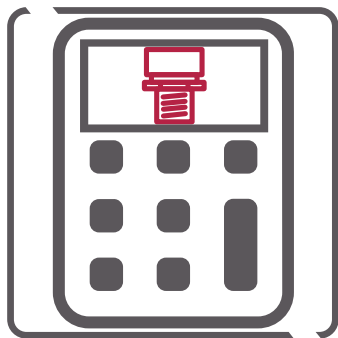


RST Rabe-System-Technik und Vertriebs-GmbH  
Otto-Lilienthal-Strasse 19  
49134 Wallenhorst

DEUTSCHLAND

+49 5407 8766-0  
+49 5407 8766-99  
info@rst.eu  
www.rst.eu

Artikel Article			Membrantyp Membrane Type	Luftdurchlass Air Flow $\Delta P = 70 \text{ mbar}$ l/h (mind.)	Gewinde Entry Thread		L (mm)	H (mm)	VPE PU	Zulassungen Approvals
RAL7035	RAL7001	RAL9005								
11086012G2	12086012G2	13086012G2	M	15.0	M 8	12	7.5	6.15	lose / loose	UV
11086013G2	12086013G2	13086013G2	M	25.0	M 12	17	7.5	6.15	lose / loose	UV



## Der RST-Druckausgleichsrechner

Berechnen Sie unkompliziert die für Ihre Anwendung sinnvolle Art und Anzahl an Druckausgleichslösungen.