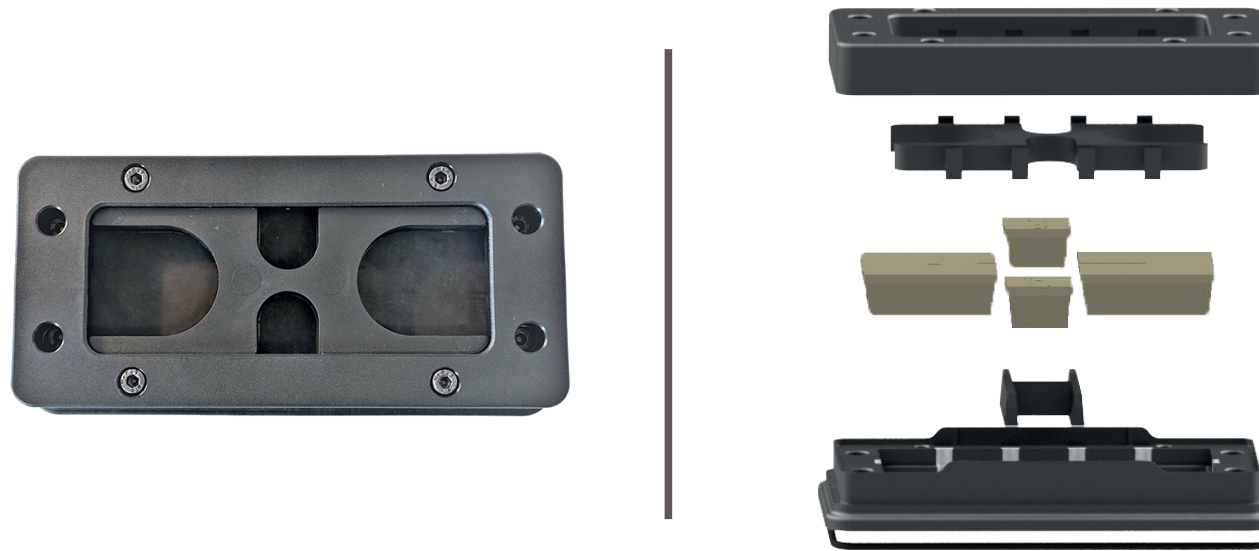


Material	Polyamid (+GF)
Dichteinsatz	Chloropren
Rahmendichtung	Polyurethan
Schrauben	Stahl (mit NBR-O-Ring)
Einsatztemperatur	-40°C bis +80°C
Schutzart	IP66

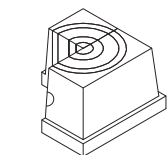
Material	Polyamide (+GF)
Sealing	Chloroprene
Frame Sealing	Polyurethane
Screws	Steel (with NBR-O-Ring)
Operating Temperature	-40°C to +80°C
Protection Class	IP66



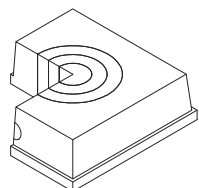
Kabeleinführungsrahmen
Cable Entry Frame:
BPAS



Produktdokumentation
Product Documentation

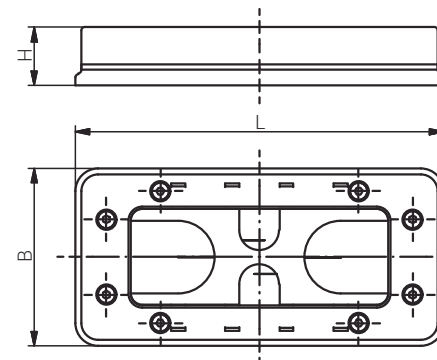
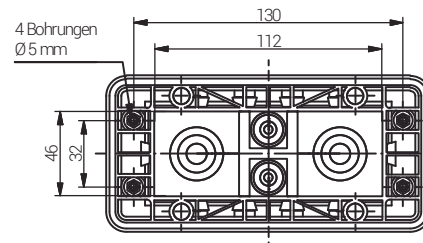


Dichteinsatz Typ A
Sealing Inserts Type A



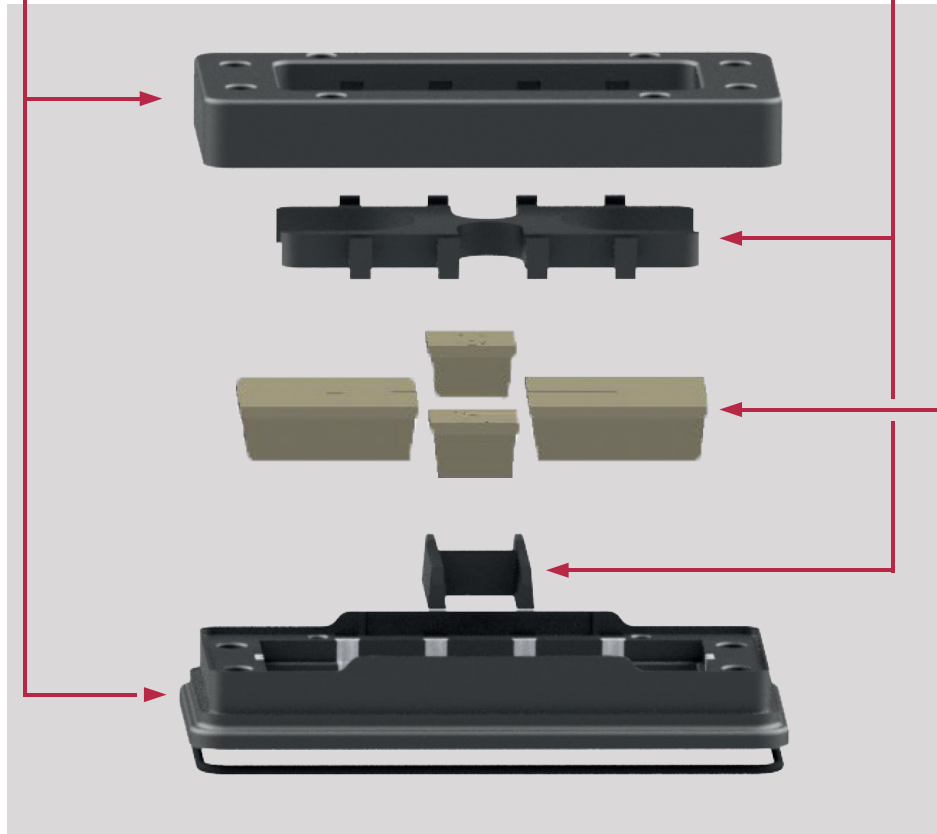
Dichteinsatz Typ B
Sealing Inserts Type B

Montageausschnitt
Mounting Cut Out



Artikel / Rahmen mit Schrauben Article / Frame incl. screws		L (mm)	B (mm)	H (mm)	VPE PU
RAL7035	RAL9005	156.5	75.5	27.5	lose / loose
BPASG	BPASB				

Artikel / Steckelemente Article / Plug Elements		Anzahl der Dichteinsätze Quantity of Sealing Inserts		VPE PU	Zulassungen Approvals
RAL7035	RAL9005	Dichteinsatz Typ A Sealing Inserts Type A	Dichteinsatz Typ B Sealing Inserts Type B		
BPASG4G	BPASG4B	2x	2x	lose / loose	Komplettrahmen cURus
BPASG7G	BPASG7B	6x	1x	lose / loose	Komplettrahmen cURus
BPASG10G	BPASG10B	10x	-	lose / loose	Komplettrahmen cURus



Artikel / Dichteinsätze Article / Sealing Inserts	Klemmbereich Clamping Range (mm)		VPE PU
	≥	≤	
BPASDEA1	3.5	5.5	lose / loose
	5.5	7.5	
	7.5	9.5	
BPASDEA2	9.5	11.5	lose / loose
	11.5	13.5	
	13.5	15.5	
BPASDEB1	15.5	17.5	lose / loose
	17.5	19.5	
	19.5	21.5	
BPASDEB2	21.5	23.5	lose / loose
	23.5	25.5	
	25.5	27.5	
	27.5	29.5	

Bitte geben Sie bei der Anfrage / Bestellung die Artikelnummern für Rahmen, Steckelemente und entsprechende Dichteinsätze an, z.B. BPAS4G, BPASG4G, BPASDEA1 (2x), BPASDEB1 (1x) und BPASDEB2 (1x).
Please specify the item numbers for frame, plug element and corresponding sealing inserts when ordering, e.g. BPAS4G, BPASG4G, BPASDEA1 (2x), BPASDEB1 (1x) and BPASDEB2 (1x).