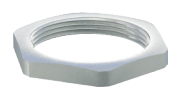
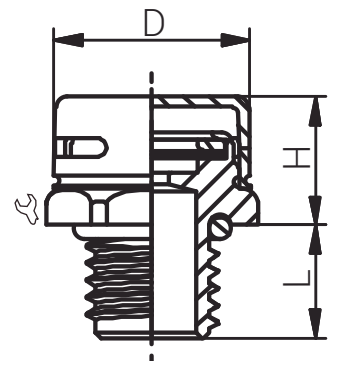


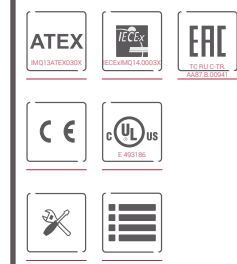
Material	Edelstahl (1.4305/1.4404)
Membran	Acryl-CoPolymer
Flachdichtung	NBR
Einsatztemperatur	-40°C bis +100°C
Schutzart	IP66 / IP68
NEMA-Schutzart	4X

Material	Stainless Steel (303/316L)
Membrane	Acryl-CoPolymer
Flat Sealing Washer	NBR
Operating Temperature	-40°C to +100°C
Protection Class	IP66 / IP68
NEMA Protection Class	4X




Druckausgleichs-
lösungen
*Pressure Equalisation
Solutions*
EX DAE / M

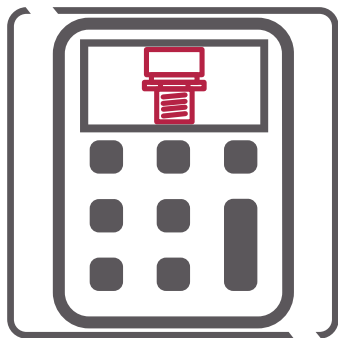
Produktdokumentation
Product Documentation



RST Rabe-System-Technik und Vertriebs-GmbH
Otto-Lilienthal-Strasse 19
49134 Wallenhorst
DEUTSCHLAND
+49 5407 8766-0
+49 5407 8766-99
info@rst.eu
www.rst.eu

Artikel Article	Membrantyp Membrane Type	Luftdurchlass Air Flow $\Delta P = 70$ mbar l/h (mind.)	Gewinde Entry Thread		L (mm)	H (mm)	D (mm)	VPE PU	Zulassungen Approvals
Edelstahl 1.4305 / <i>Stainless Steel 303</i>									
91700512	S	16	M12x1.5	17	10.0	11.0	18.8	lose / loose	ATEX / IECEX / EAC / cULus
Edelstahl 1.4404 / <i>Stainless Steel 316L</i>									
91701512	S	16	M12x1.5	17	10.0	11.0	18.8	lose / loose	ATEX / IECEX / EAC / cULus

Funktionsvideo unter www.rst.eu. / Video offering detailed information under www.rst.eu.



Der RST-Druckausgleichsrechner

Berechnen Sie unkompliziert die für Ihre Anwendung sinnvolle Art und Anzahl an Druckausgleichslösungen.